

SKÝRINGAR

Ofan á sökkul koma veggeingar frá Þorgeiri og Helga, SMELLinn Akranesi. Miðað við útrún á húsi þá eru sökkulveggir dregnir inn um 120mm. Veggir verða uppsettir og síðan er botnplata steypa. Efnislösing í einingum er á skýringablaði. Grundun skal vera í samræmi við IST 15 (DS 410). Fylling skal vera úr frostfríu efni, bögglaberg eða sambærilegt. Allt ífrænt efni skal fjarlæggt og síðan grafið niður á burðarhæfan botn. Fyllingarefni innan í og umhverfis sökkla skal vera frostfrítt efni og þjappað í mest 300 mm lögum og bleytt. Dýpt sökla má vera 800-1200 mm. Fylling skal þjöppuð þar til hún uppfyllir E2 > 120MPa og E2/E1 < 2.5. Ef sökkjar standa á klöpp má hæð þeirra vera minnst 350 mm, og skal tekið tillit til frörensilis og regnvatnslagna. Járnbanding sökkla er sýnd á sniðmynd. Verði hæð sökkla meiri en 1200 mm skal setja járngrind í miðju sökkla K10 m/m 300 mm. Allar málsetningar eru í mm. Hæðarkotar eru gefnir upp í metrum. Mesta reiknað álag frá sökkjum er: 0.17 MN/m² eða 1.7 kg/cm².

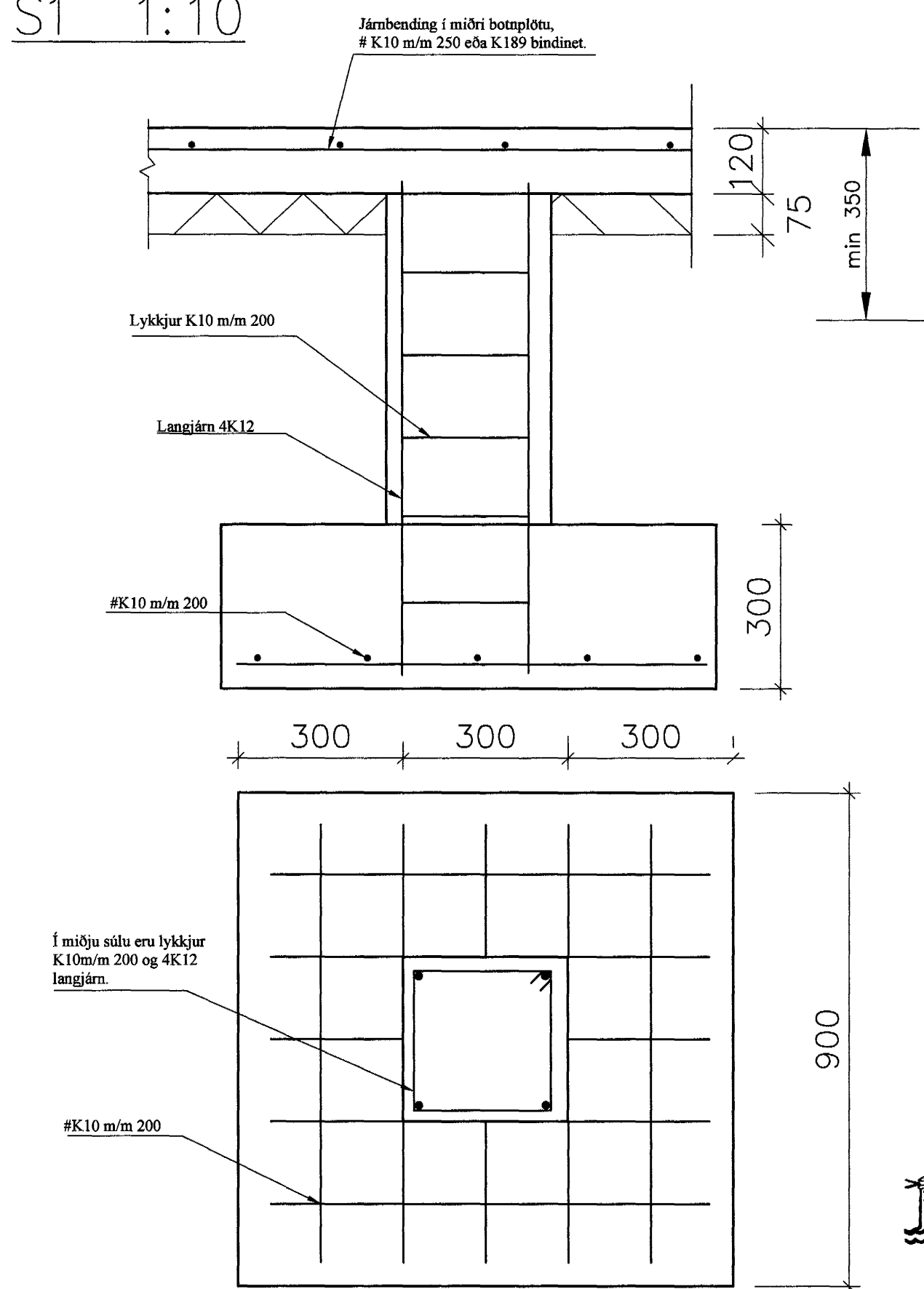
ÁLAGSFORSENDUR:

Vindálag	1.40 KN/m ² .
Notálag.	1.50 KN/m ² .
Snjóálag.	1.00 KN/m ² .
Jarðskjálftaálag, hönnunarhr.	0.3
Steinsteypa í sökkla og útveggi:	S-250.
Steinsteypa í botnplötu:	S-200.

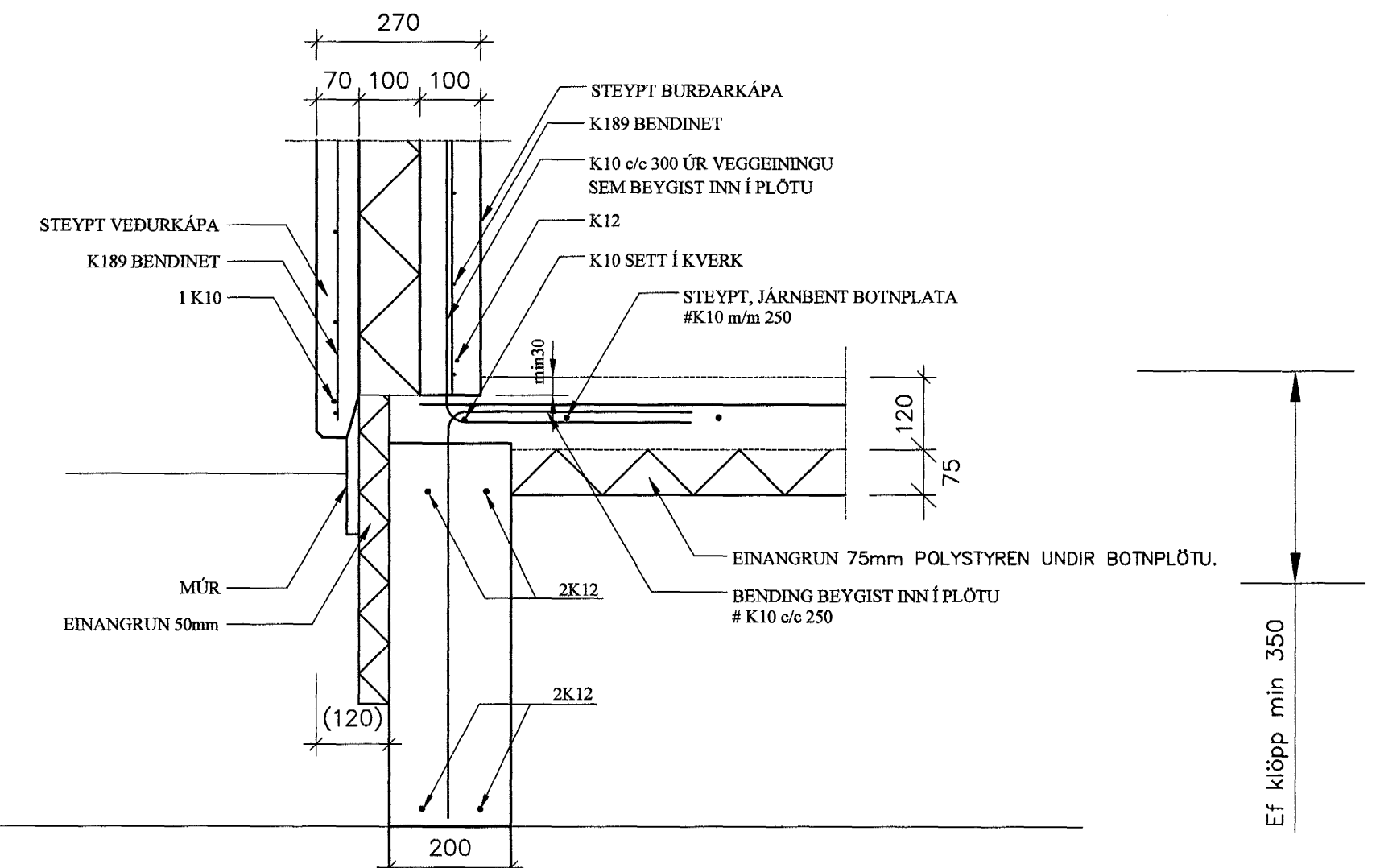
INNTÖK

Inntak fyrir fjarskiptalagnir, sjá raflagnateikningar. Jarðskaut, sjá raflagnateikningar. Inntök fyrir heitt og kalt vatn, sjá byggingar-nefndarteikningar. Einangrunarþykkt undir botnplötu og 500 mm niður með veggjum eða að klöpp er 75mm, polystyren 25kg/m³. Einangrun útveggja: 100mm polystyren þak er einangrað með 200 mm þakull.

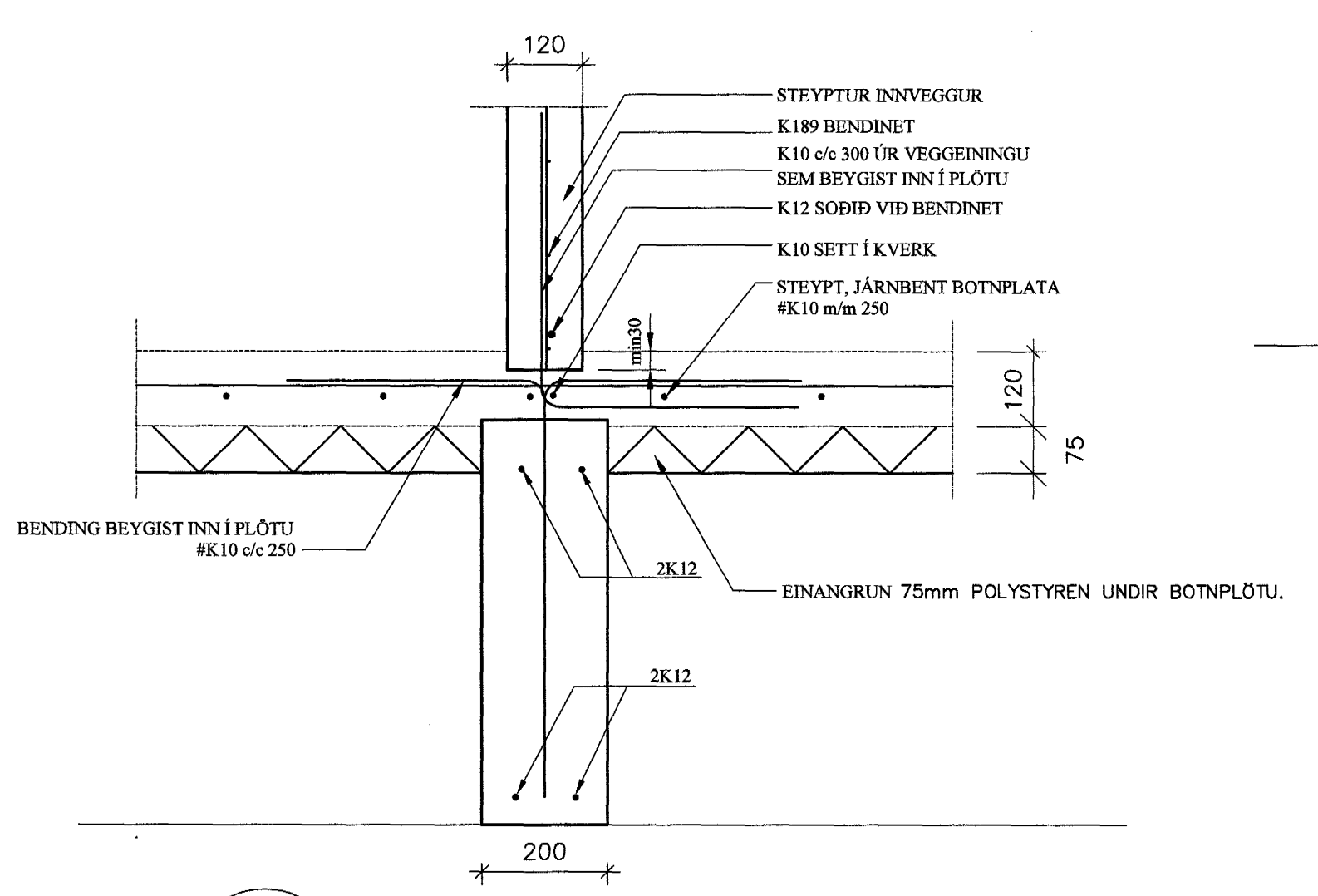
S1 1:10



Sampykkt þann 17 MARS 2004
Byggingafrúnn í Hafnarfjörð
F.h. Sigurbjartur Halldórsson



A Snið - Útveggir 1:10



B Snið - í Innveggi 1:10

Dags.	Breytingar	Nr.	Nafn
<p>meter Verkfæðistofa ehf Skútuvogi 6 - 2. hæð 104 Reykjavík</p> <p>Simi: 5678922 Gsm: 8940059 meter@meter.is www.meter.is</p>			
FÍFVELLIR 20, 221 Hafnarfjörður			
UNDIRSTÖÐUR, GRUNNMYND, SNIÐ A, SNIÐ B OG SKÝRINGAR			
<p>ÁRITUN SAMRÆMINGARHÖNNUNAR: <i>L. S. S. S. S.</i></p> <p>Fróðrik Friðriksson 2112564519</p>			
TÖLVUSKRA	128-221-FÍFVELLIR 20	HANNAÐ FO	TEIKNAD FO
YFIRFARID	FO	YFIRFARID	FO
ÓTGAFI	1	ÓTGAFI	1
SAMPYKKT	128-221-B02	TEIKNING NR.	128-221-B02
Byggingafrúnn í Hafnarfjörð	0405462009	MKV.	1:50/1:10
Blad NR.	B-02	Blad NR.	B-02
Fróðrik Ólafsson	2303592459	DAGS.	09.03.2004
		VERK NR.	128