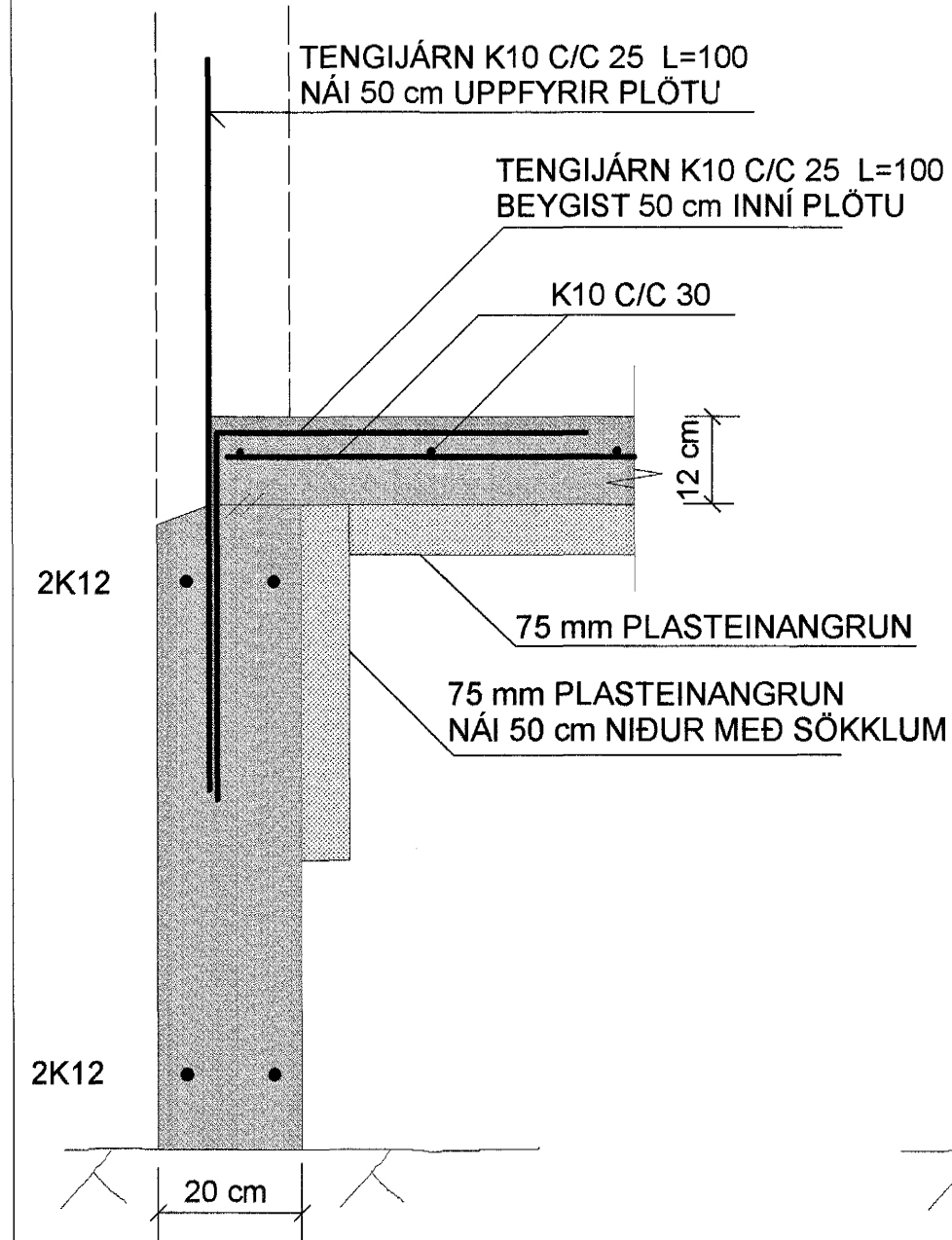
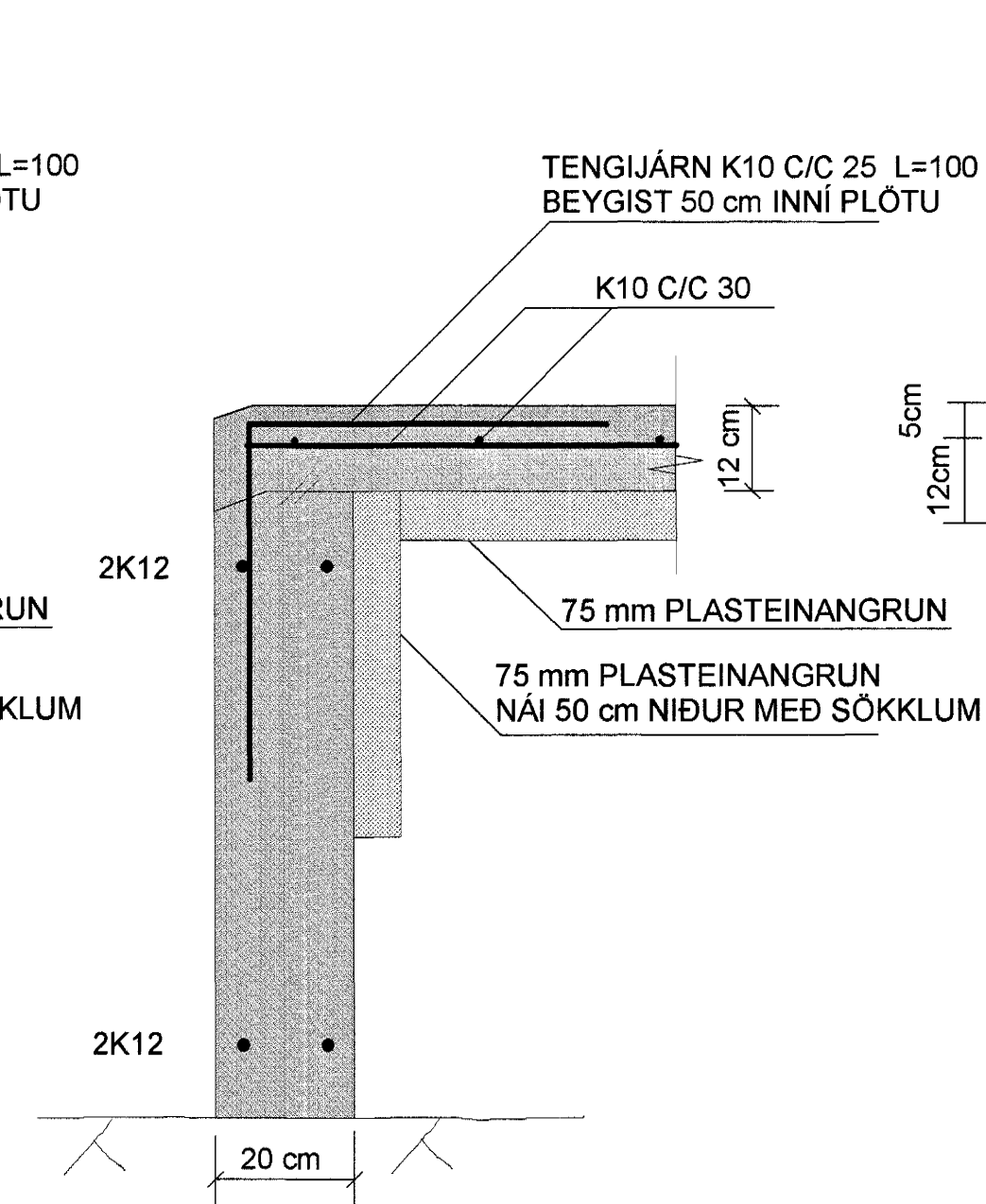


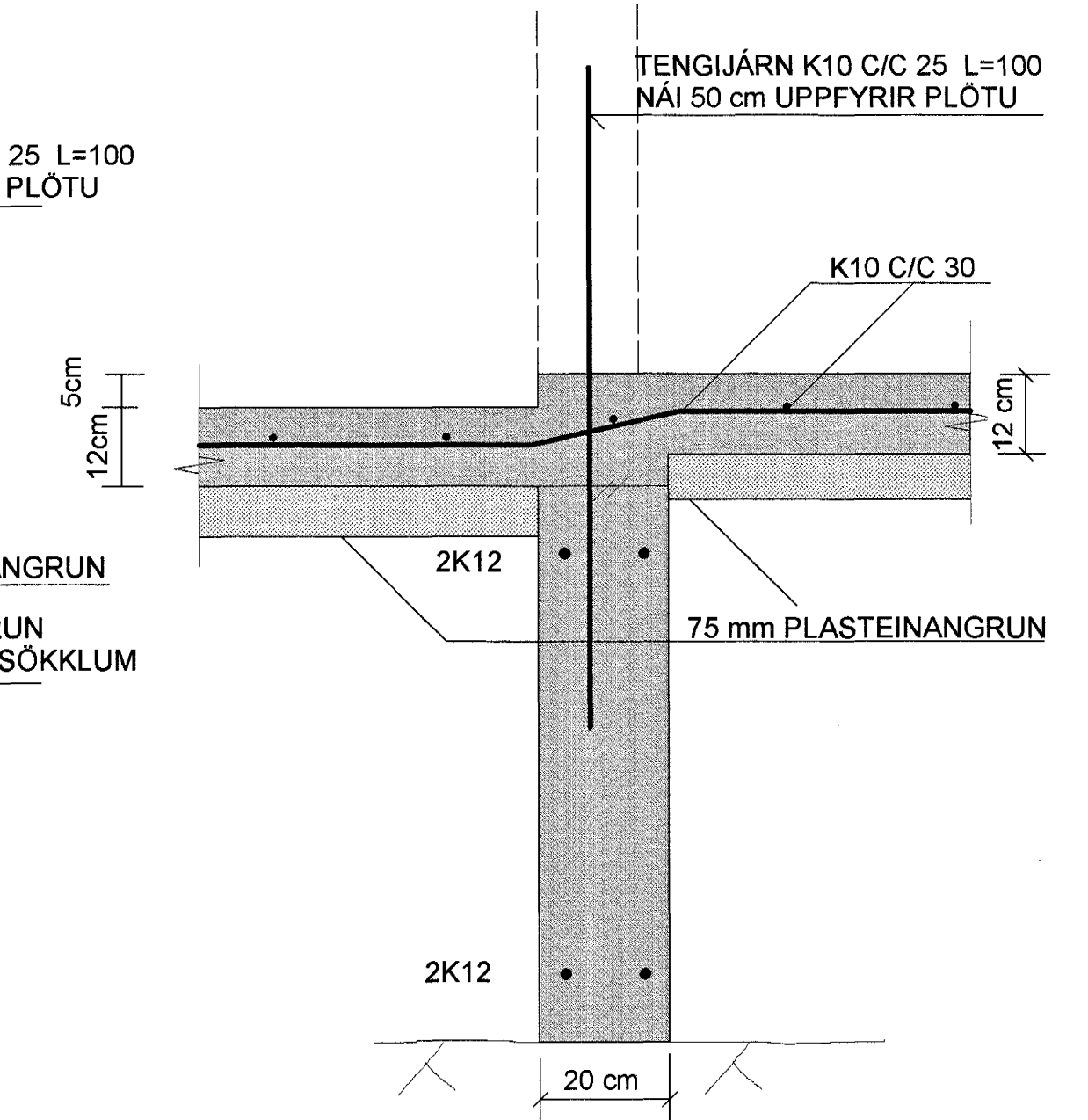
SNID A-A MKV. 1:10



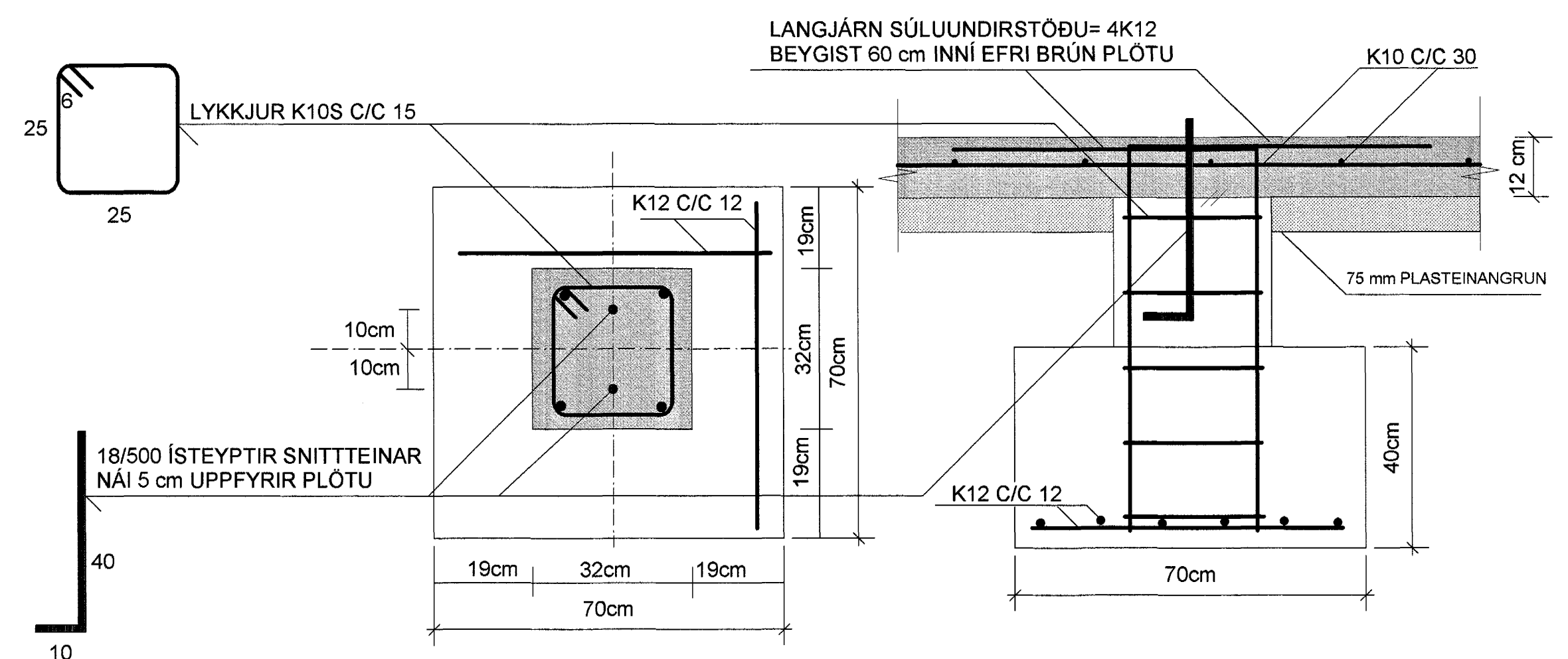
SNID B-B MKV. 1:10



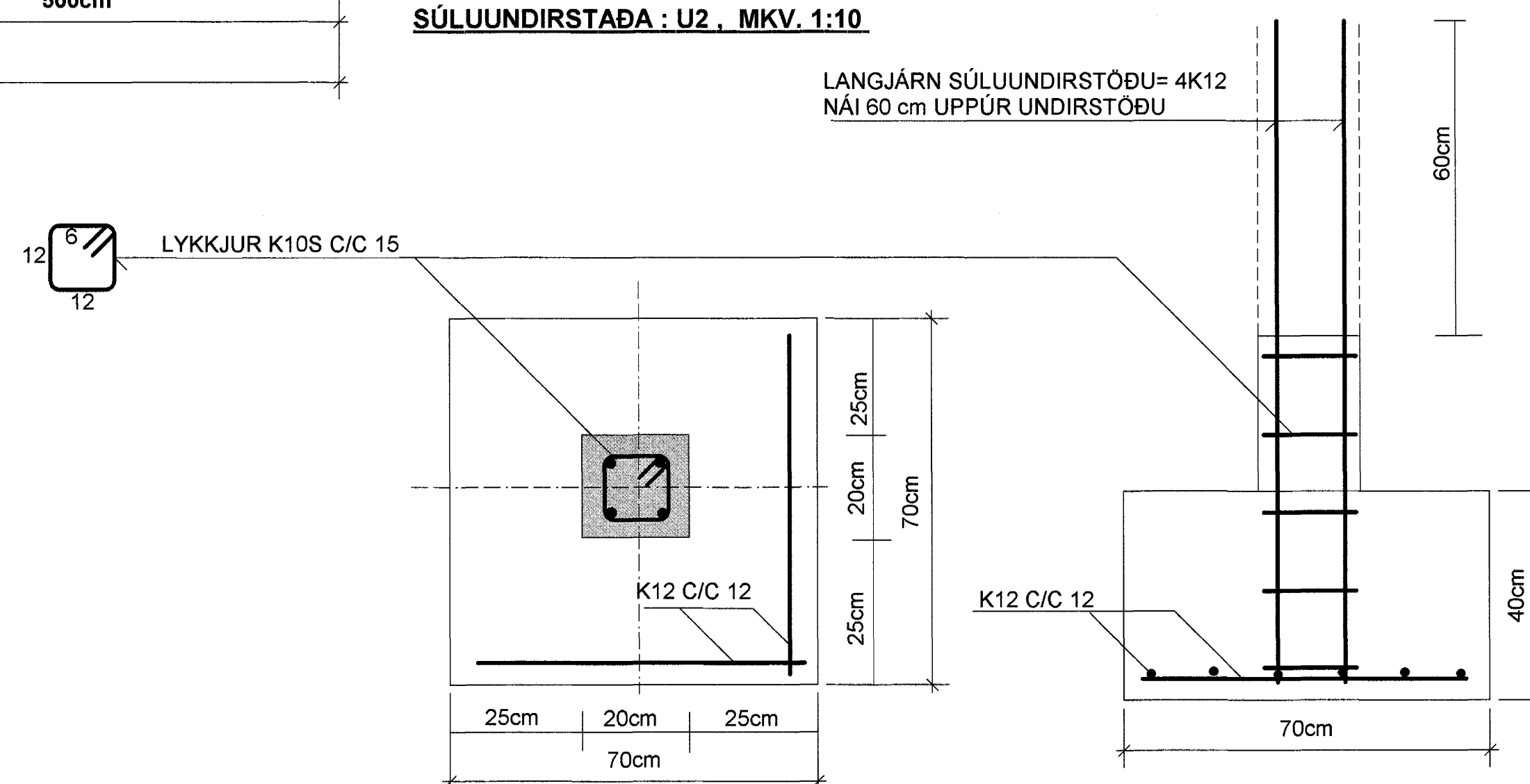
SNID C-C MKV. 1:10



SÜLUUNDIRSTAÐA : U1 , MKV. 1:10



SÜLUUNDIRSTAÐA : U2 , MKV. 1:10



SKÝRINGAR:

STEINSTEYPA: UNDIRSTÖÐUR S-250
 BOTNPLATA S-200
 ATH. STEYPUFLETIR, P.E. ÚTVEGGIR, SÚLUR OG BITAR
 SEM VERÐA FYRIR VEDRUN SKULU VERA S-250 OG
 HAFNA MINNST 300 KG AF SEMENTI Í HVERJUM RÚMMETER
 LOFTINNIHALD SE 5-6% OG VS-TALA SE MINNI EN 0.55

STEYPUSTYRKARSTÁL: KS-40S
 BOTNPLATA ER 12cm Á ÞYKKT. Í MIÐJA BOTNPLÖTUNA ER JÁRNAGRIND K10 C/C 30.
 LYFTA SKAL GRINDINNÍ 1 d MEÐ 4cm HELLUBROTUM AÐUR EN STEYPA HEFST.
 NOTA MÁ BENDINET K-189 Í STAÐ JÁRNAGRINDAR K10 C/C 30.
 NETIÐ SE ÞÁ VÍXLLAGT Á SAMSKYPTUM LUM TVO MÖSKVA.
 UNDIR ALLA BOTNPLÖTUNA ER LAGT 75 mm EINANGRUNARPLAST.POLYSTYREN
 RÚMPUNGI EINANGRUNARPLASTSINS SE 18kg/m3 Í ÍBUD OG 25kg/m3 Í BILSKUR
 NIÐUR MEÐ SÖKKLUM KEMUR EINANGRUNARPLAST EINSOG SYNT ER Á SNIDUM.RÚMPUNGI 18kg/m3

UNDIRSTÖÐUR STANDA Á FÖSTUM BOTNI KLÖPP EÐA MÓHELLU OG
 SKAL HREINSA VEL UNÐAN VEGGJUM AÐUR EN UPPSLÁTTUR SÖKKLA HEFST

FYLLINGAR INNÍ GRUNN SKAL ÞJAPPA Í 30cm LÖGUM MEÐ STÓRUM VÍBRÓSLEÐA
 OG VÆTA VEL Á MILLI LAGA

ALLAR MÁLSETNINGAR ERU Í SENTIMETURUM
 ALLIR KÖTAR ERU Í METRUM

Samþykkt þann
 17 MARS 2004
 Byggingafulfrönn í Háfréttis
 Fh. Sigurbjartur Halldórsson

TEIKN.NR. 1.01	Tæknavangur ehf. Hlíðasmári 17, Kópavogi Sími:564 22 44 , Nefn. tv@vortex.is
KVARDI: 1:50,1:10	
DAGS. MARS 2004	
HANNAD: MG	VERKEFNI: FURUVELLIR 35 Í HAFNARFIRÐI
TEIKNAD: MG	BURÐARVIRKI: UNDIRSTÖÐUR , GRUNNMÝND SNID OG SKÝRINGAR
YFIRFARID: Magnús Björnsson	 Magnús Björnsson KT:201251-4199