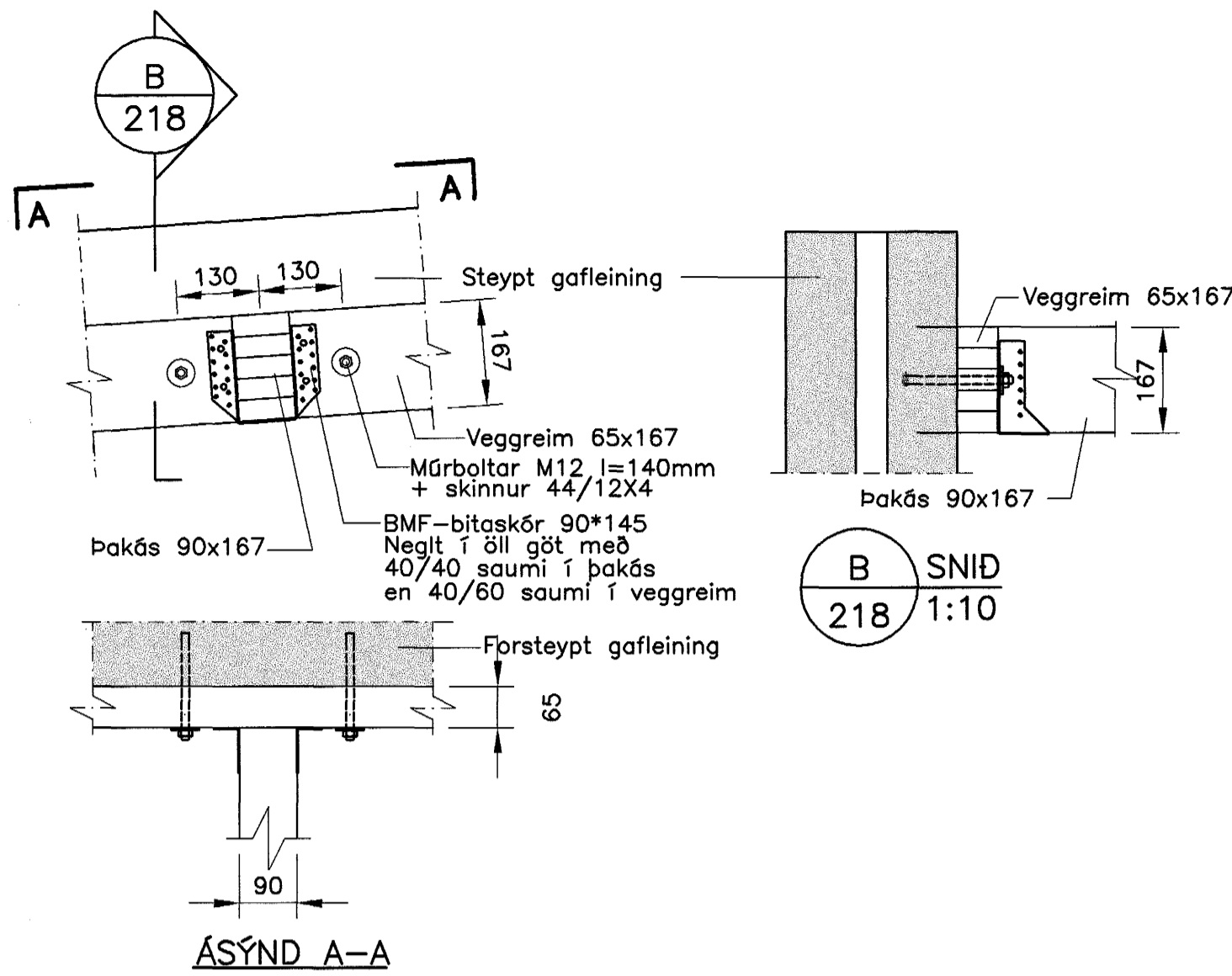
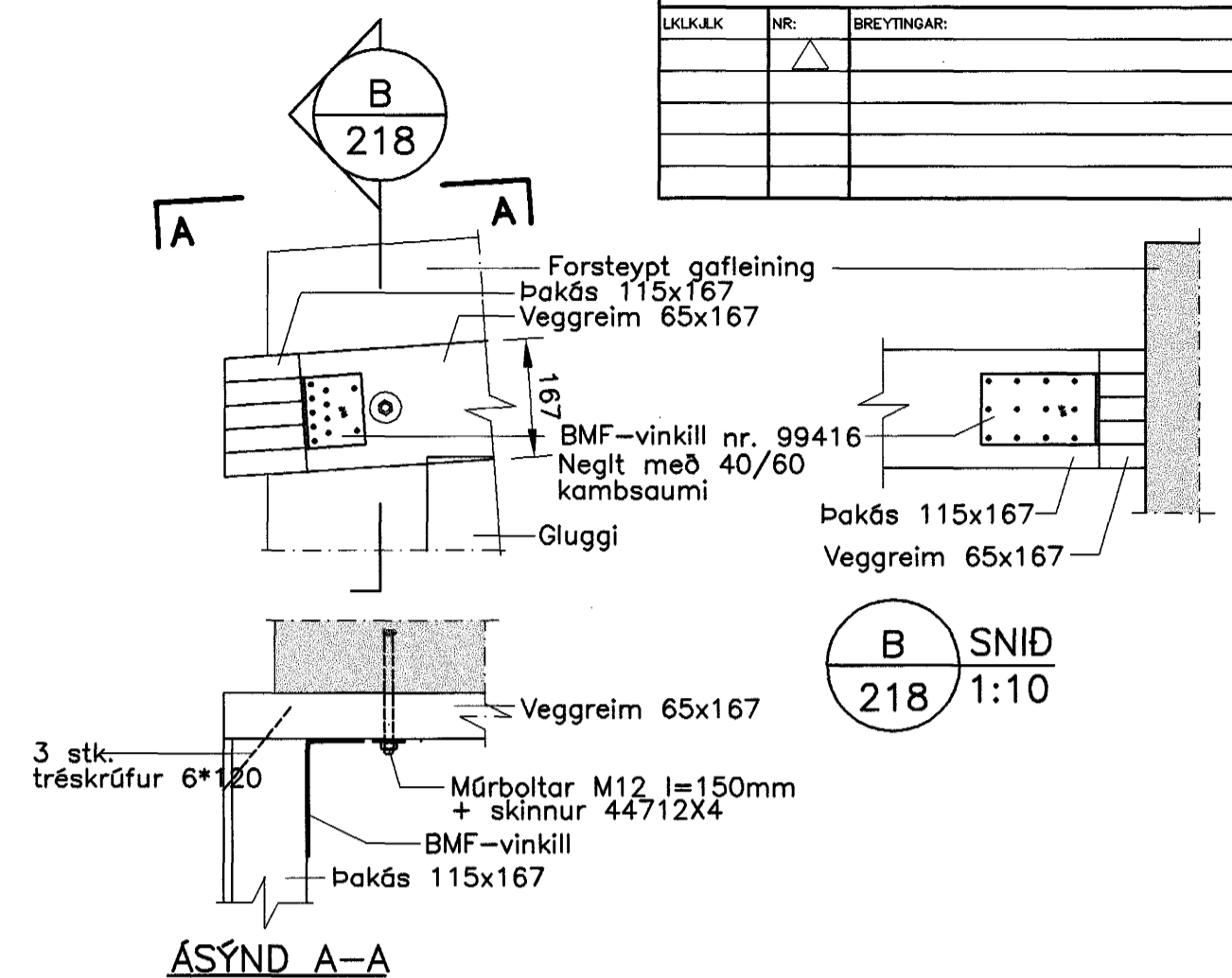


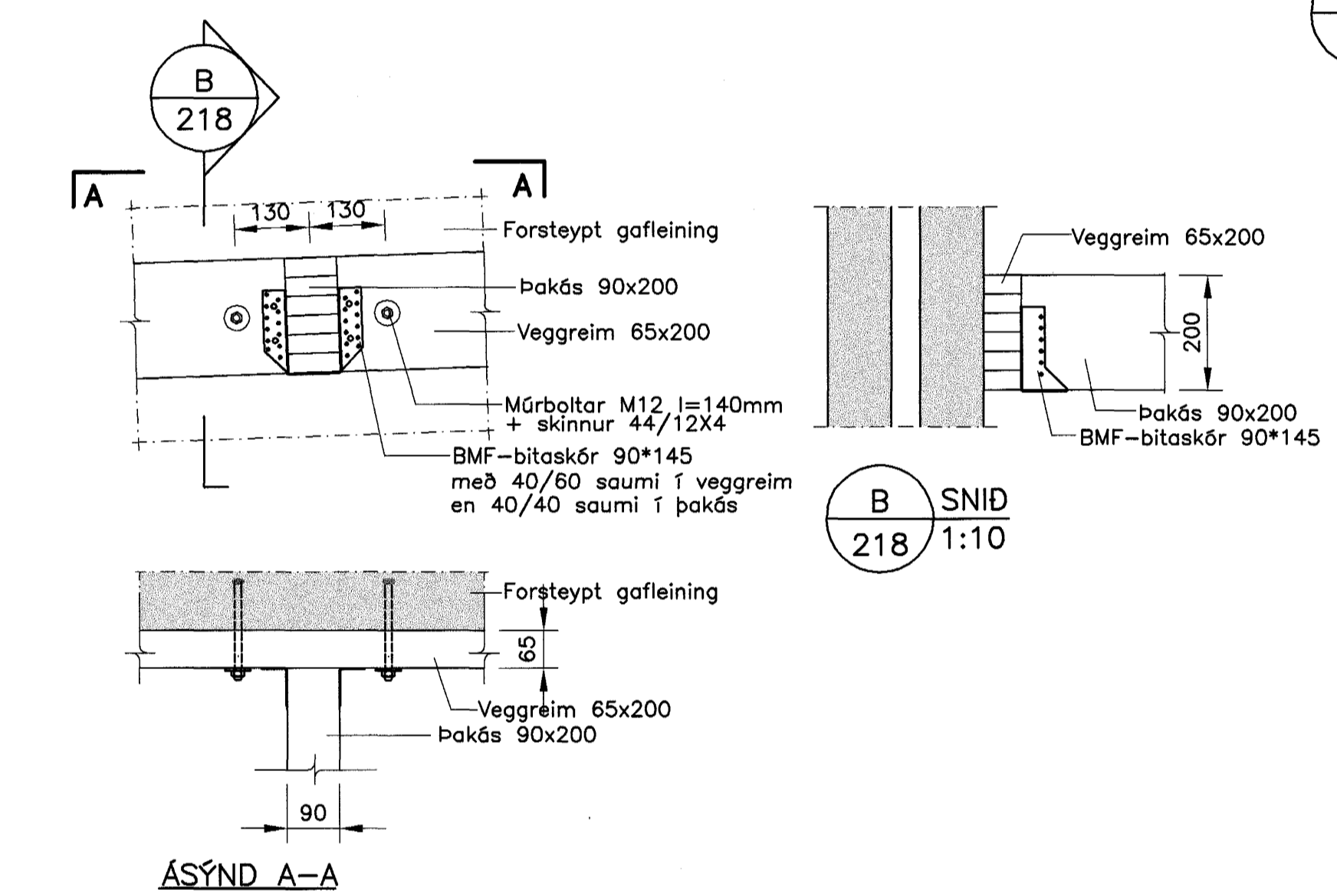
ÞAKBITAR, YFIRLITSMYND, 1:100



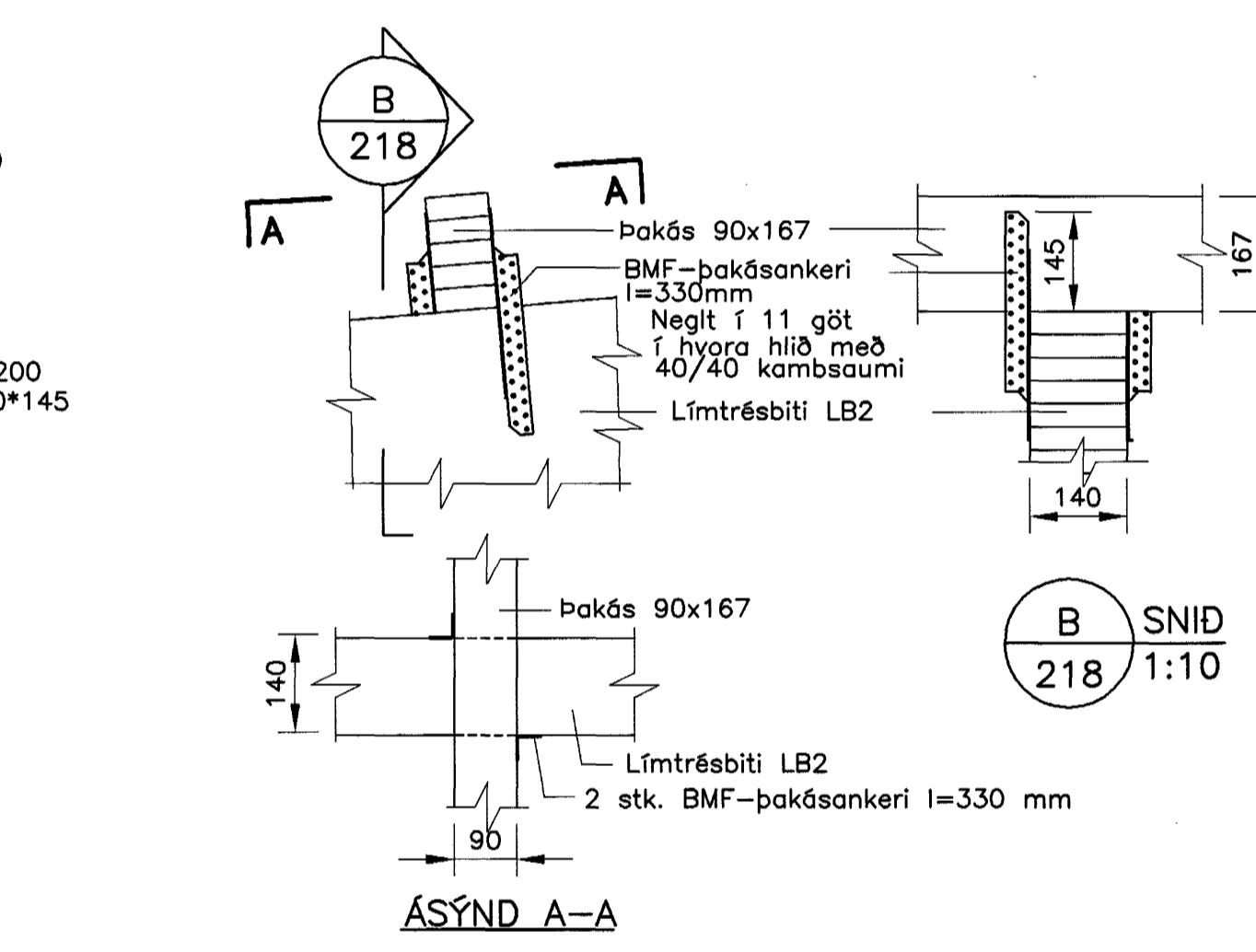
1 DEILI 219 1:10



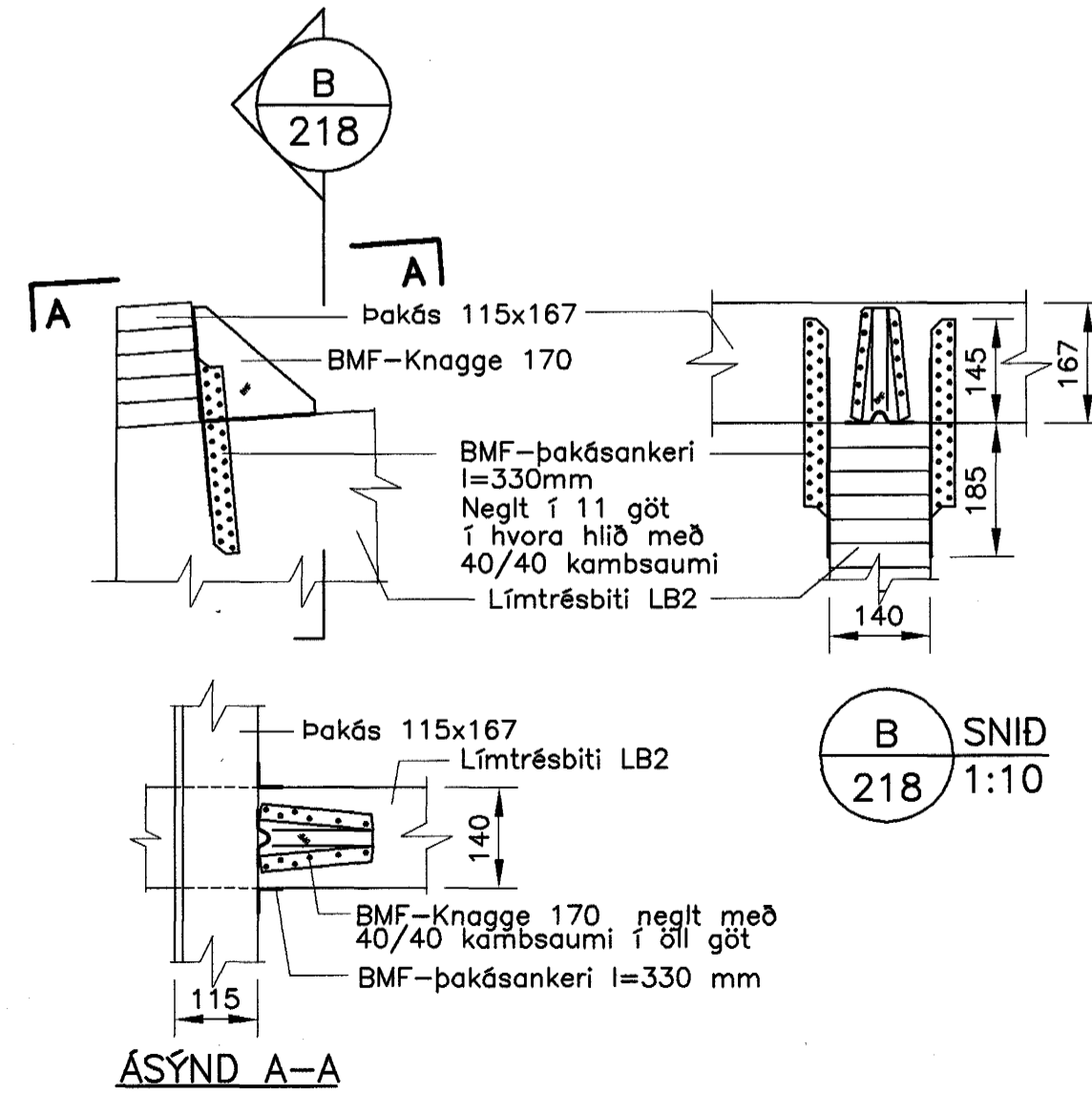
2 DEILI 219 1:10



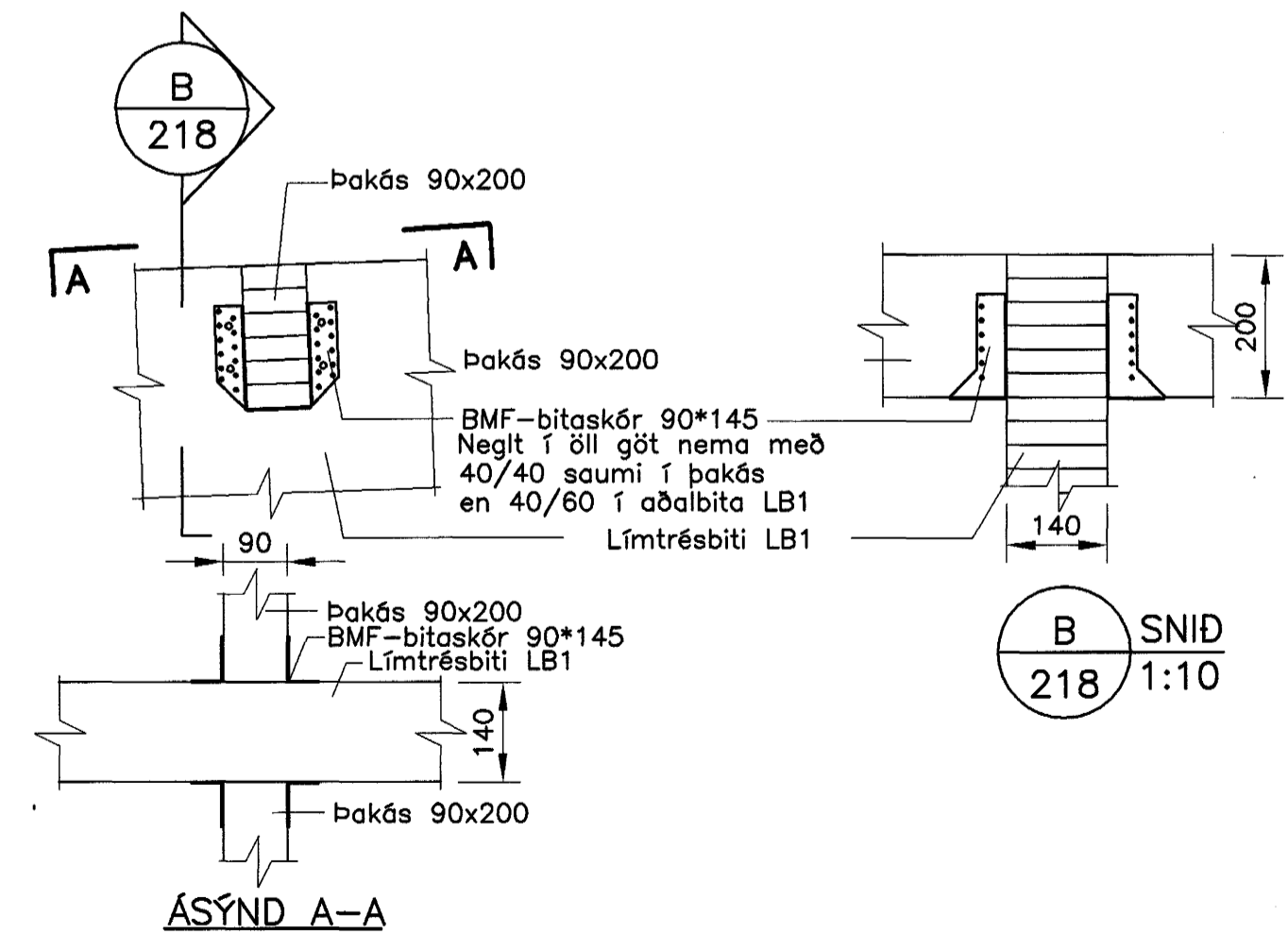
3 DEILI 219 1:10



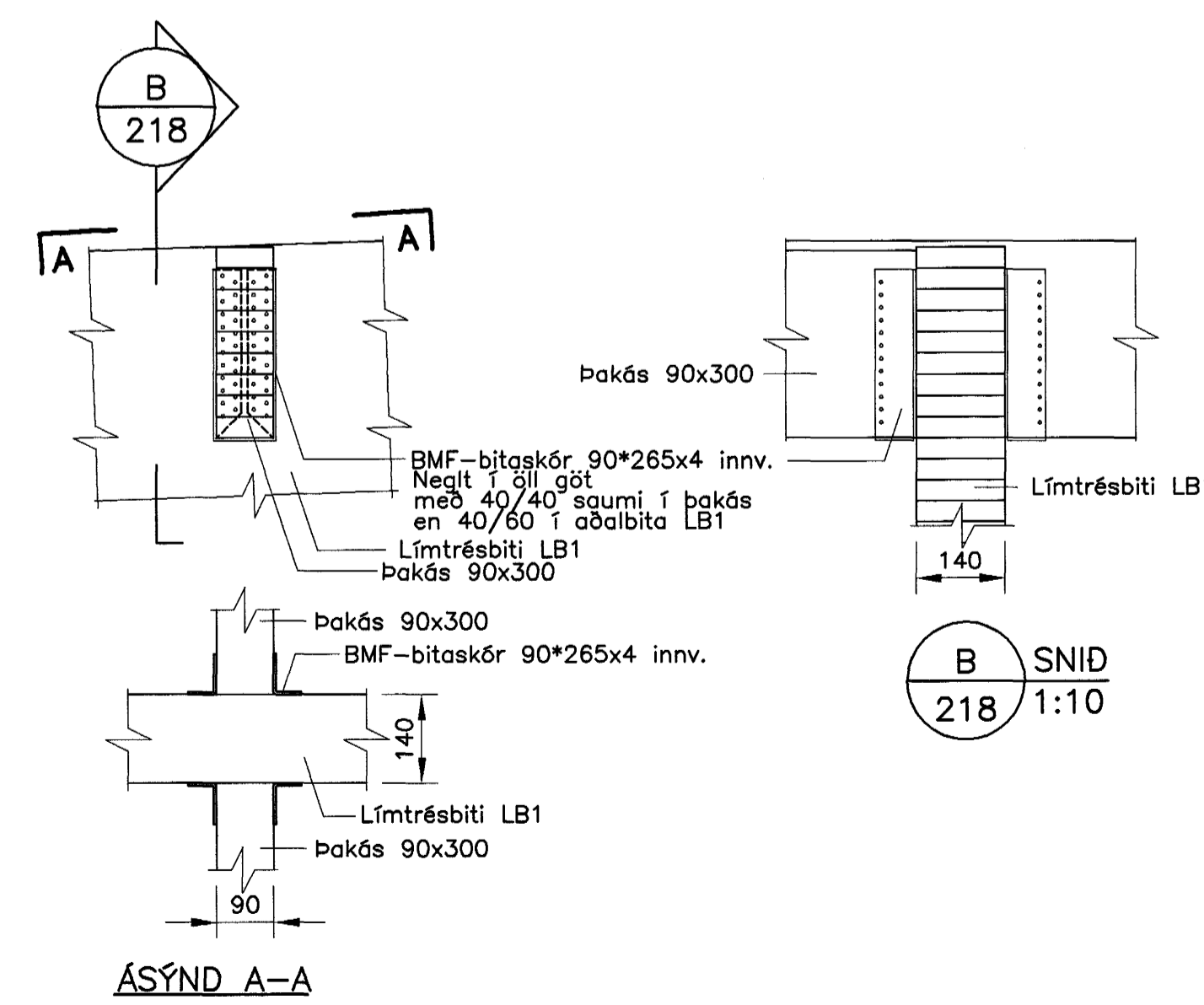
4 DEILI 219 1:10



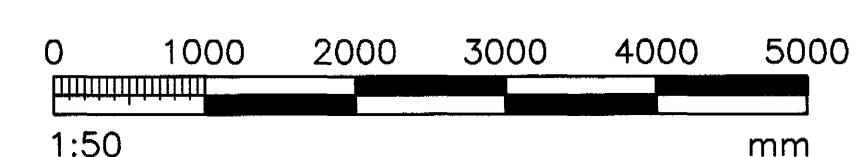
5 SÉRMYND 219 1:10



6 DEILI 219 1:10



7 DEILI 219 1:10



SKÝRINGAR
ALLAR SUDUR α=5mm

Sampykkt þann
16 MARS 2004
Byggingafulfráun í Hafnarfirði
Fh. Sigurbjartur Halldórsson

VERKFRÆÐIÞJÓNUSTAN EHF		GARDATORG 7-210 GARDABER, Sími: 544 8600 - Fax: 544 8601 - GSM: 882 8606, 694 3036 - Netfang: jorg@ask.is	
RETTI VERK:	KAPLASKEID 21 HAFNARFIRÐI	VERKGAÐI:	03.20
RETTI TEGNINGAR:	ÞAK, SNID OG SKÝRINGAR	RETTI TEGNINGAR:	STEYPT HÓSS
BYGGINGAVERK:	Jón Guðmundsson 280255-4329	RETTI TEGNINGAR:	B1
BYGGINGAVERK:	ÞAK, SNID OG SKÝRINGAR	RETTI TEGNINGAR:	1:50
BYGGINGAVERK:	ÞAK, SNID OG SKÝRINGAR	RETTI TEGNINGAR:	218