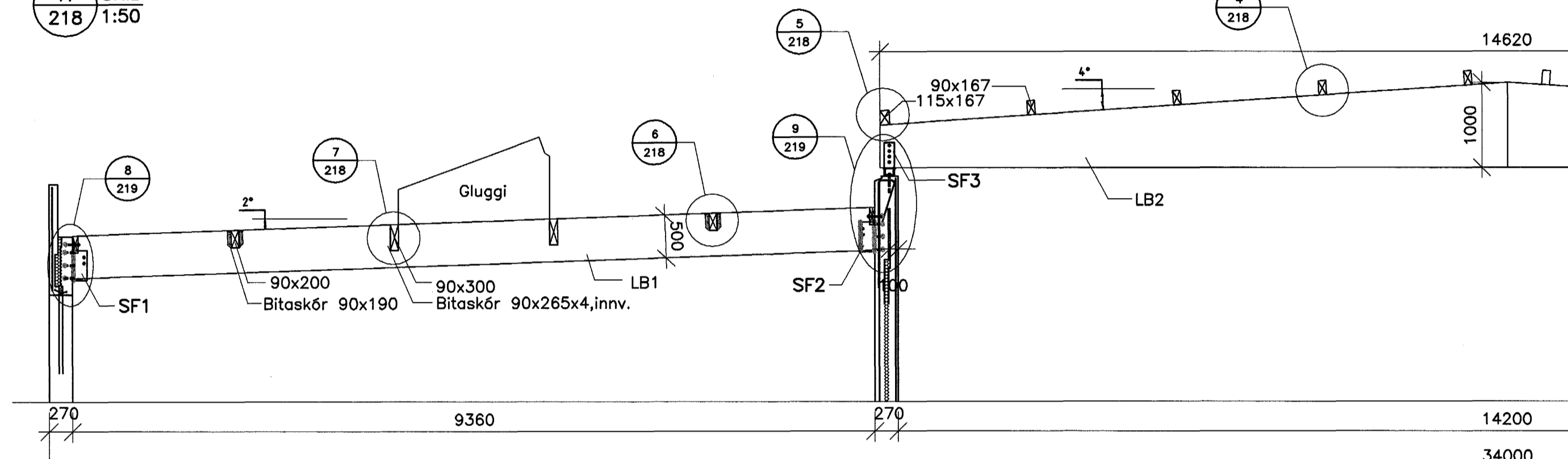
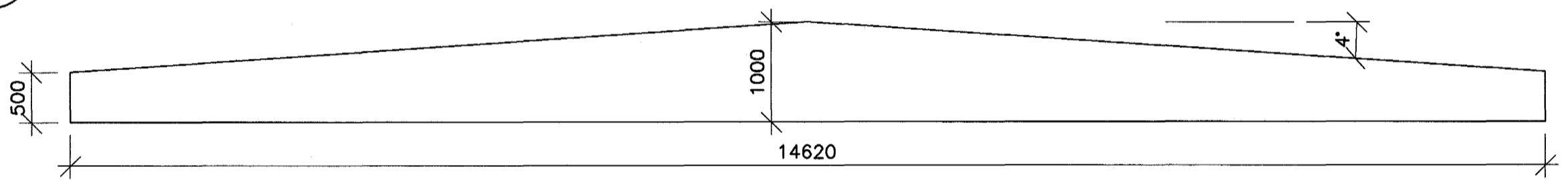


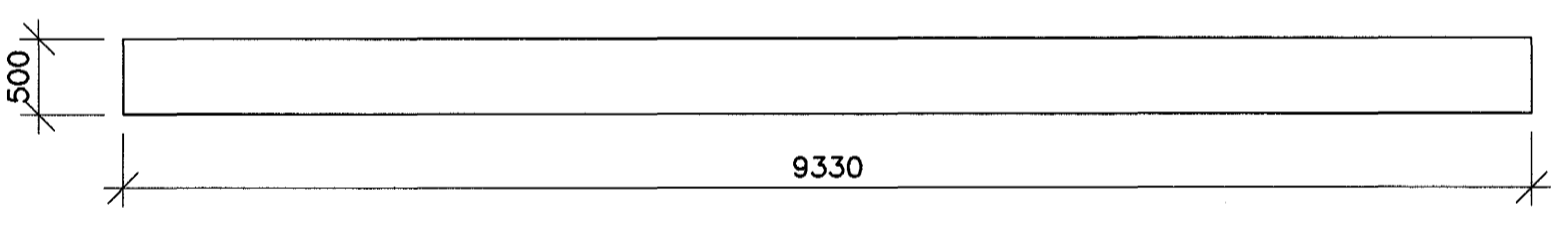
A SNID 218 1:50



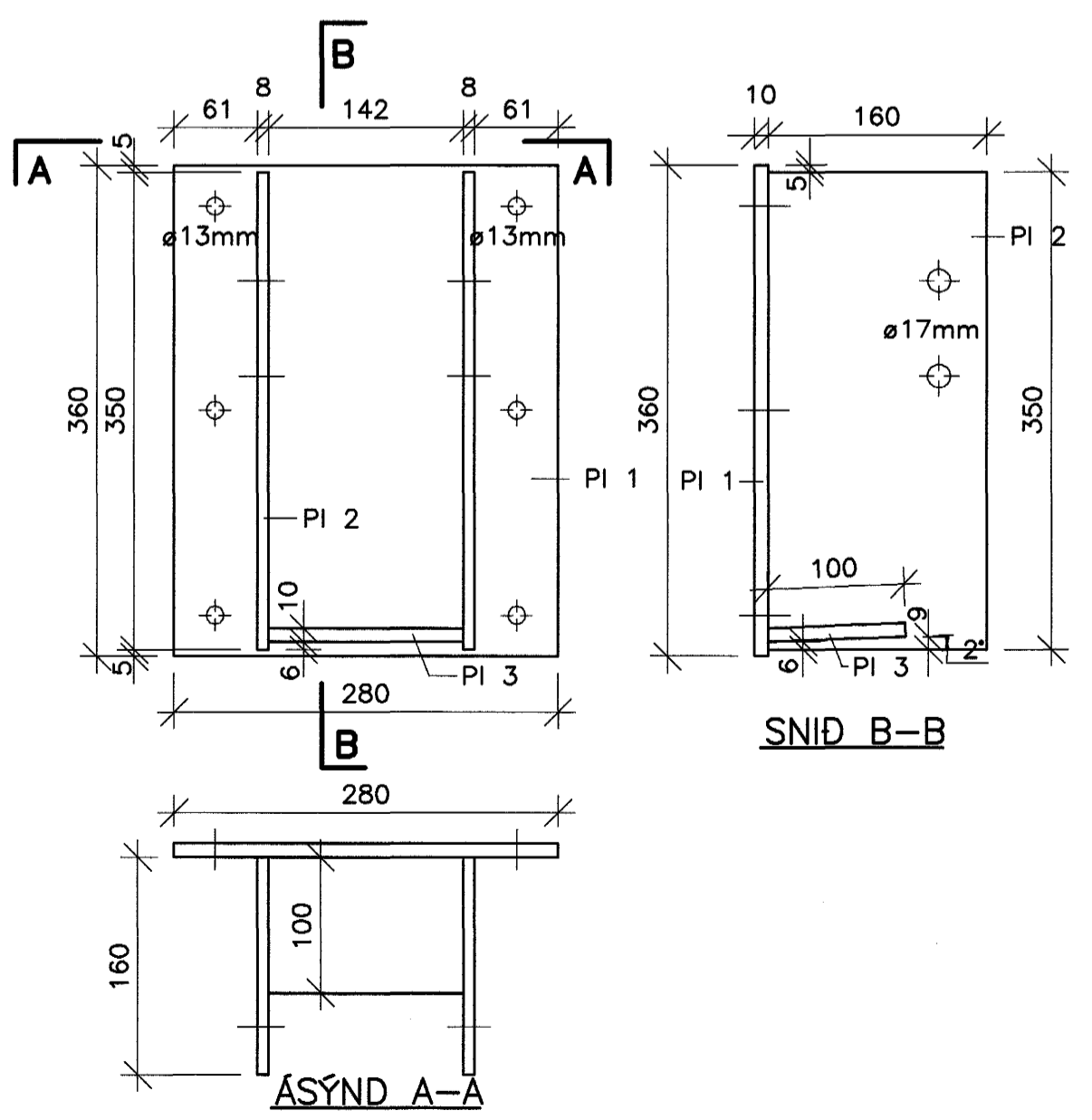
B SNID 218 1:50



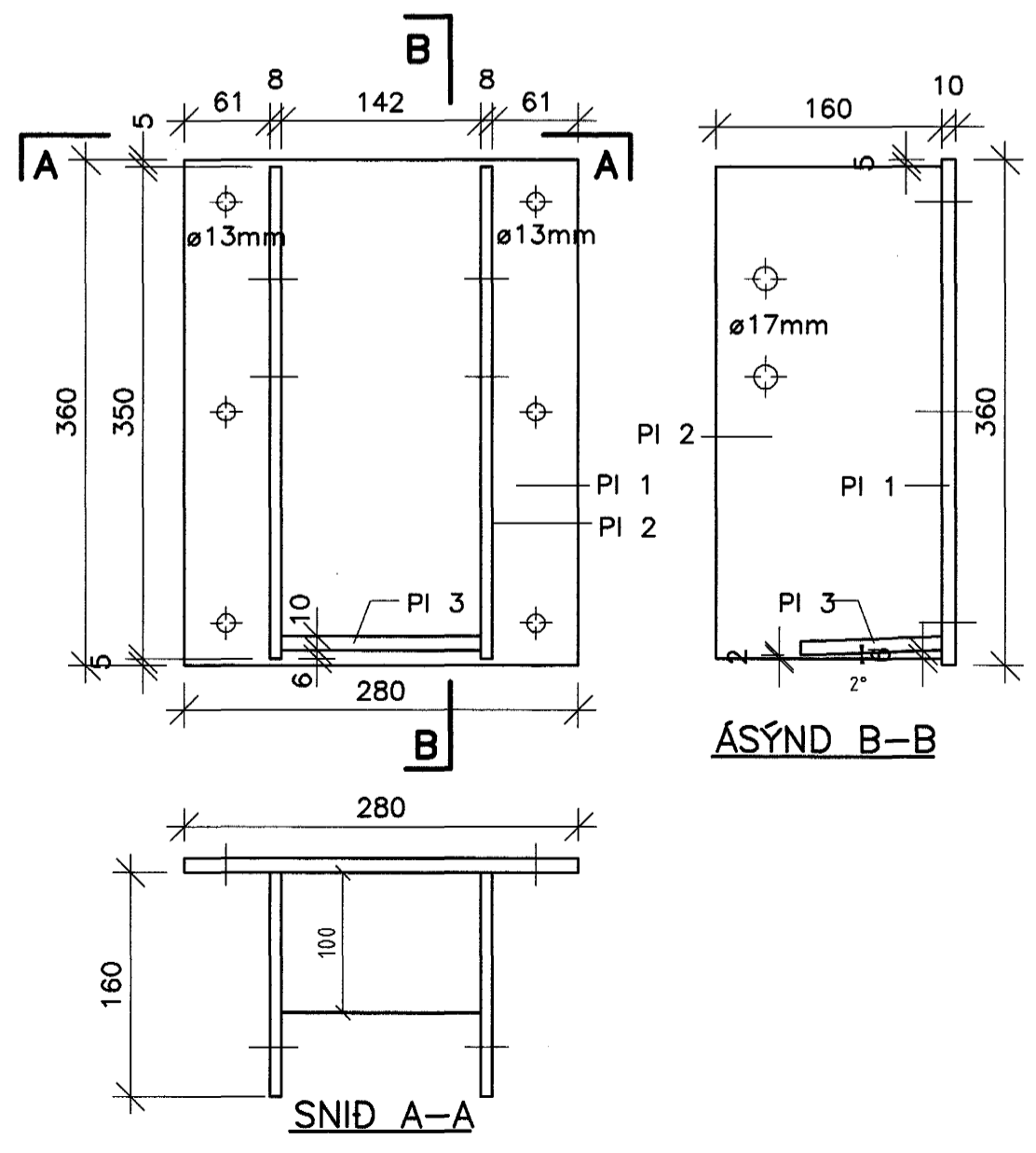
LB2 3 stk. 140\*500/1000/500 L=14620mm límdir með 25mm uppbygju.



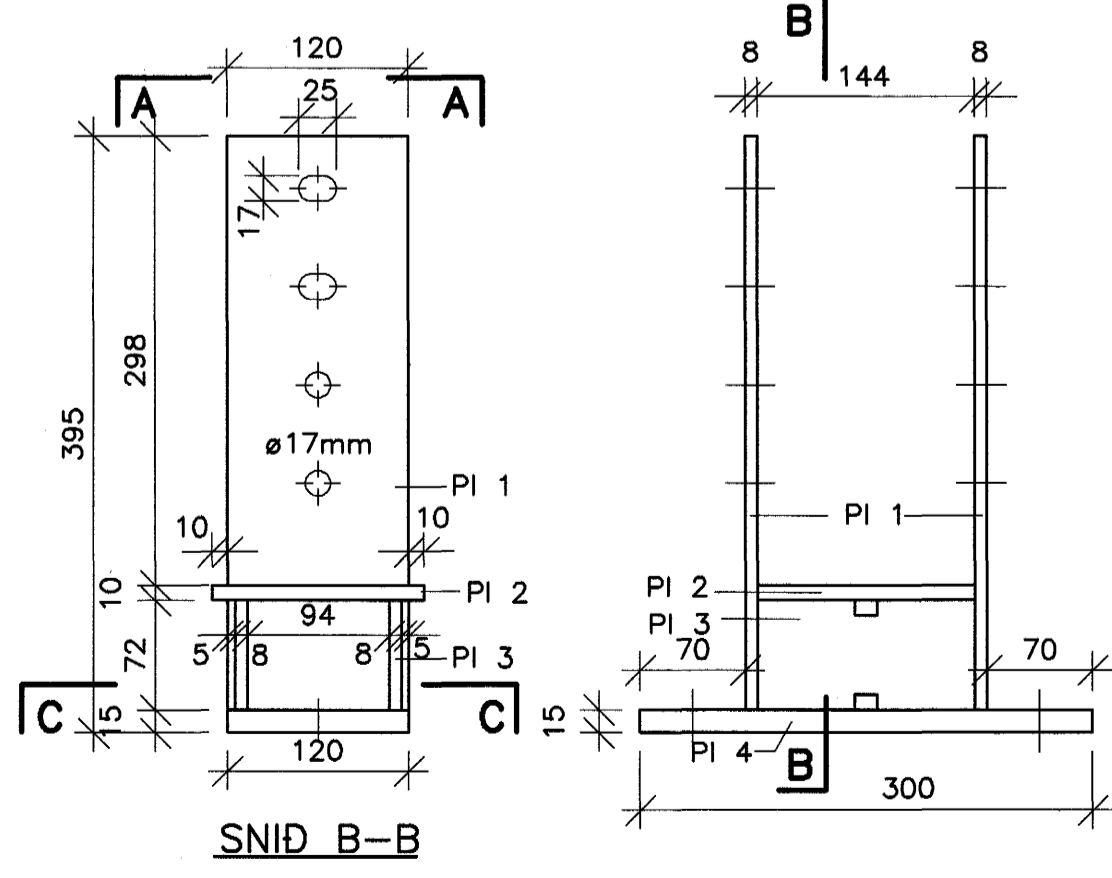
LB1 12 stk. 140\*500 L=9330 mm límdir með 25 mm uppbygju  
Framleiðsluteikning límtrébitsa LB1 og LB2 Mkv. 1:50



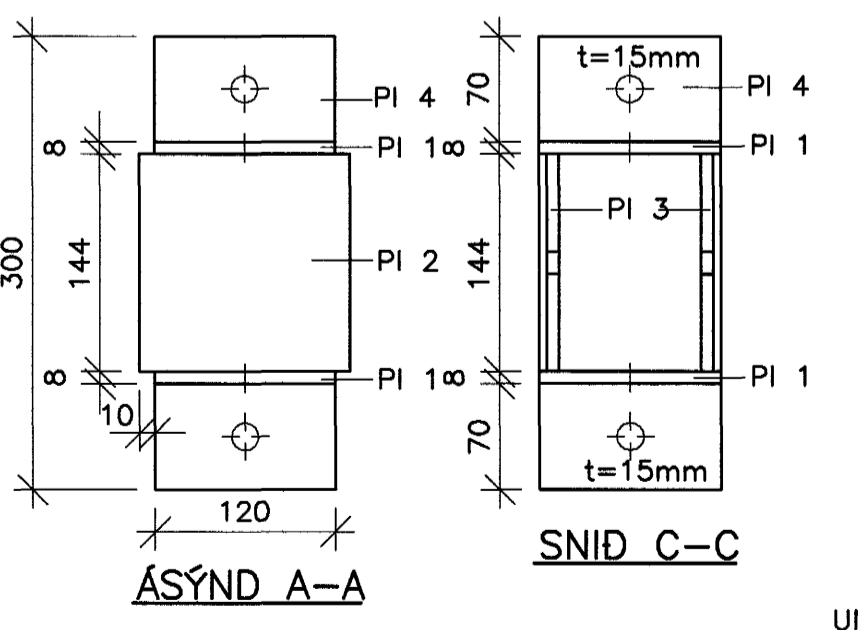
STÁLFESTING SF1, 1:5  
FJÖLDI: 12 stk.



STÁLFESTING SF2, 1:5  
FJÖLDI: 12 stk.

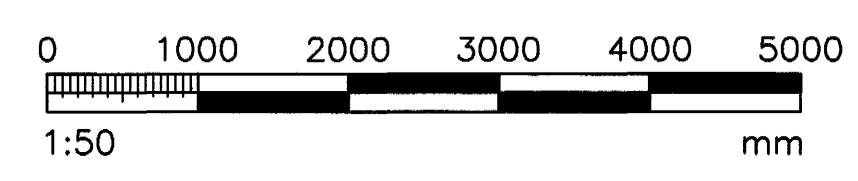


STÁLFESTING SF3, 1:5  
FJÖLDI: 6 stk.



ASÝND A-A

SNID C-C



Veggreim 65\*200 fest með múrboltum M12\*140 með 600 mm millibili

Stálfesting SF2

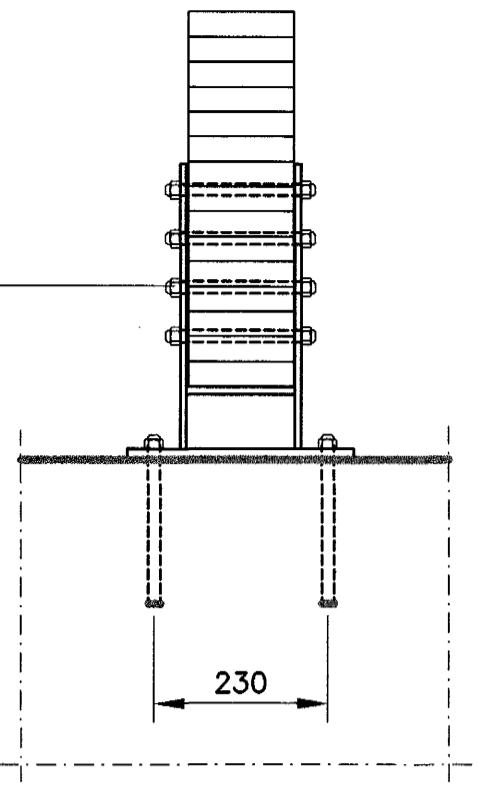
2 stk. boltar M16\*180

6 stk. múrboltar M12\*120 (t.d. Hilti HSA múrboltar)

9 DEILI 219 1:10

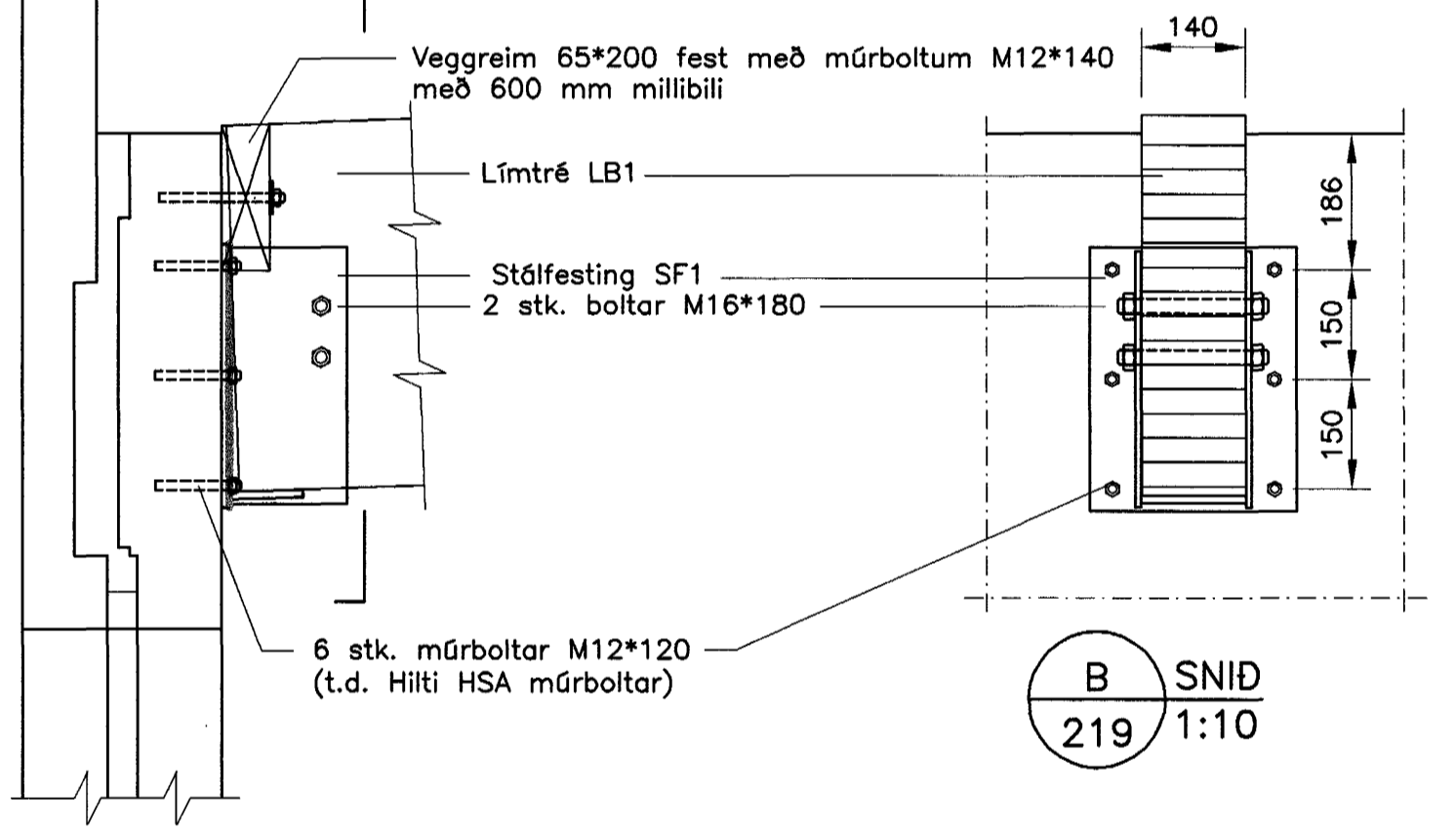
A 219

Límtré LB2  
Stálfesting SF3  
4 stk. boltar M16\*180  
2 stk. innlímdir snitteinar M16 L=230mm. Teinar verði límdir inn með Hilti HIT-HY 150 steypulími eða sambarilegu og innlímingalengd teina sé 190 mm.



A SNID 219 1:10

B 219



8 DEILI 219 1:10

LIKJAK	NR.	BREYTINGAR	SAMB.

SKÝRINGAR  
ALLAR SUDUR a=5mm

UNNID Í SAMRÁÐI VID LÍMTRÉ.

VERKFRÆÐIÞJÓNUSTAN EHF

Samþykkt þann 16 MARS 2004

Byggingafráttir í Hafnarfirði F.h. Sigurbjartur Halldórsson

HEITI VERKS KAPLASKEID 21 HAFNARFIRÐI	VERKNUMER 03.20	ÁR 10.02.2004
BYGGINGA- FRÁTTIR ÞAK, SNID OG SKÝRINGAR	HEITINGA- NUMER STEYPT HÚS	BYGGINGA- FRÁTTIR 219
BYGGINGA- FRÁTTIR ÞAK, SNID OG SKÝRINGAR	BYGGINGA- FRÁTTIR Jón Guðmundsson 280255-4329	BYGGINGA- FRÁTTIR B1
BYGGINGA- FRÁTTIR ÞAK, SNID OG SKÝRINGAR	BYGGINGA- FRÁTTIR MÁL. JG	BYGGINGA- FRÁTTIR 1:50
BYGGINGA- FRÁTTIR ÞAK, SNID OG SKÝRINGAR	BYGGINGA- FRÁTTIR MÁL. JG	BYGGINGA- FRÁTTIR 219