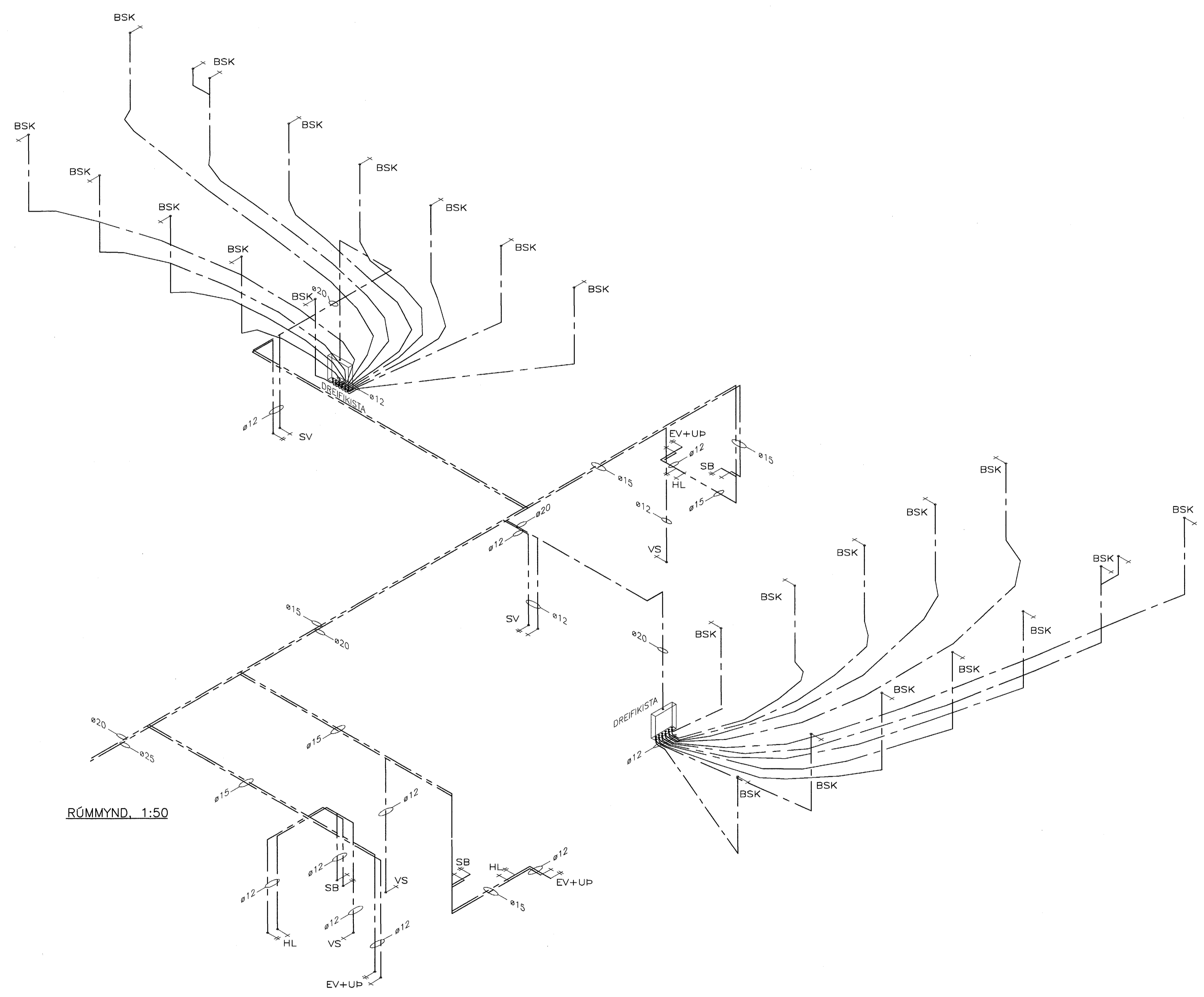


LIKJALK	NR.	BREYTINGAR	SAMB.
	△		

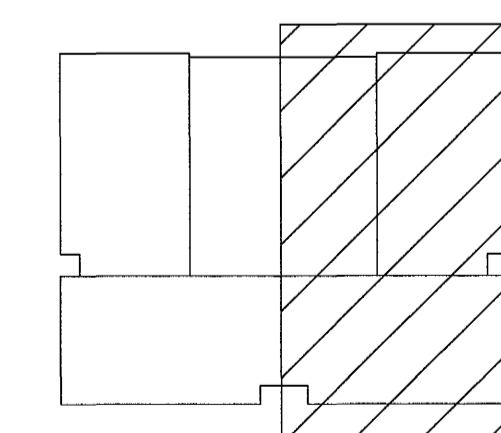
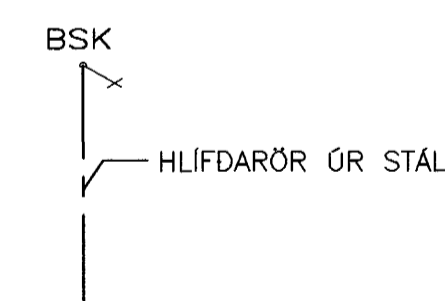
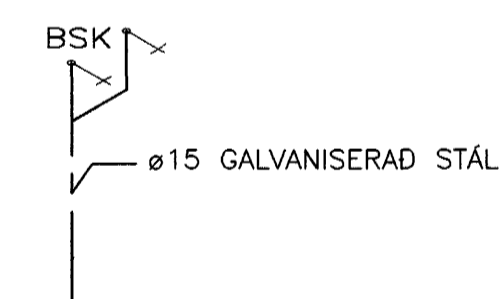


RÖMMYND. 1:50

SKÝRINGAR:

STÆRD ENDALAGNA ø12 NEMA ANNAD SÉ TEKID FRAM.
 NAFNMÁL ø25 SAMSVARAR ø30x2,5 ALPEX
 NAFNMÁL ø20 SAMSVARAR ø25x2,5 ALPEX
 NAFNMÁL ø15 SAMSVARAR ø20x2,25 ALPEX
 NAFNMÁL ø12 SAMSVARAR ø16x2,0 ALPEX
 FRÁ UNIPIPE (TENGI) EDA SAMBÆRILEGT

FRÁ DREIFIKISTU SKAL HAFNA 12x2,0 PEX RÖR Í RÖR FRÁ WIRSBO
 EDA SAMBÆRILEGT.



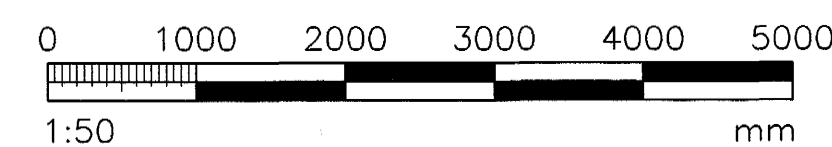
LYKILMYND

SKÝRINGAR SJÁ TEIKN 411

Samþykkt þann
16 MARS 2004

VERKFRÆÐIÞJÓNUSTAN EHF

Byggingafróðingur í Hafnarfirði
F.h. Sigurbjartur Halldórsson



HEITI VÉRIS:	KAPLASKEID 21 HAFNARFIRDI	BYGGINGAR:	03.20	DAG:	24.02.2004
HEITI TEIKNINGAR:	NEYSLUVAÐNSKERFI	FRASAGI:	STIEYPT HGS	BYGGINGAR:	414
RÖMMYND		DRÖGMAÐUR:	Jón Guðmundsson 280255-4329	SKALDI:	B1
DRÖGMAÐUR:		DRÖGMAÐUR:		SKALDI:	1:50
DRÖGMAÐUR:		DRÖGMAÐUR:		DRÖGMAÐUR:	414