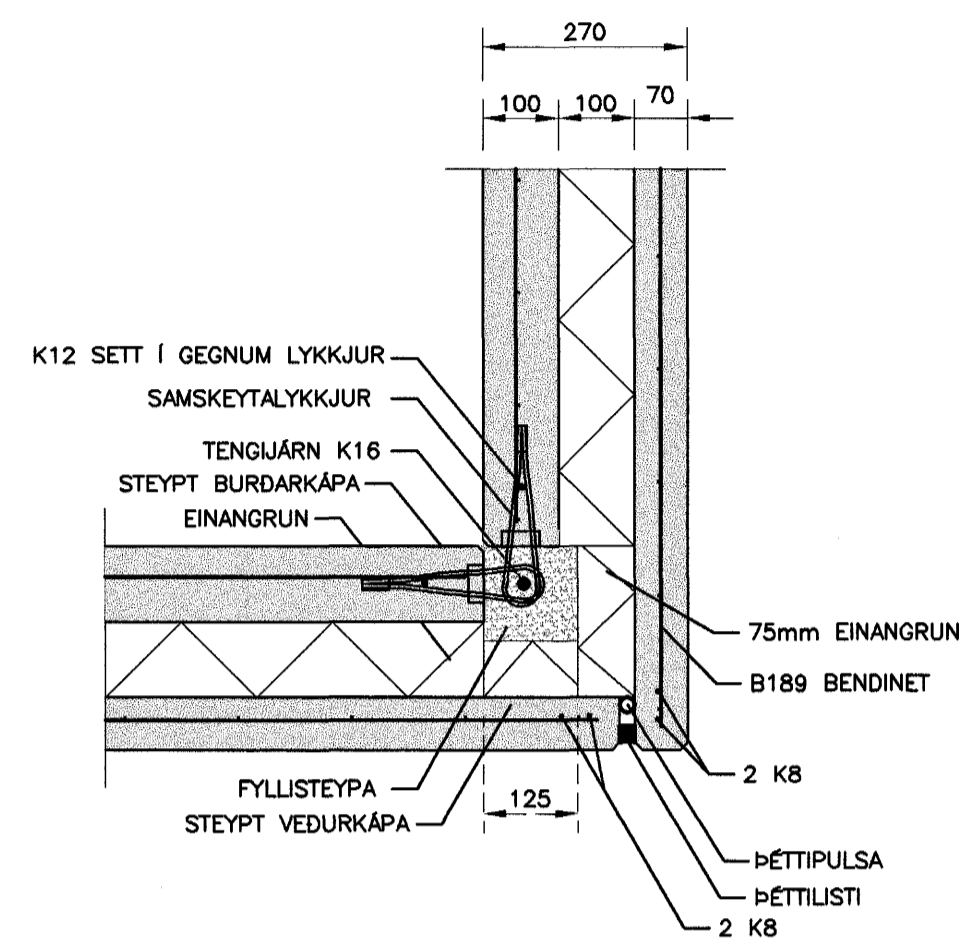
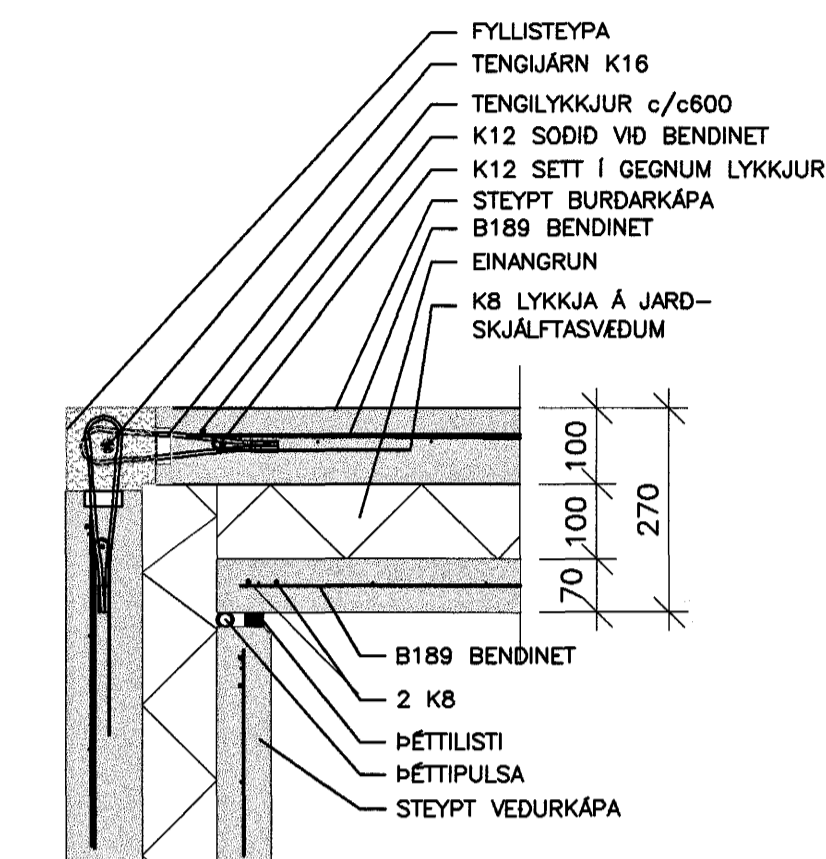


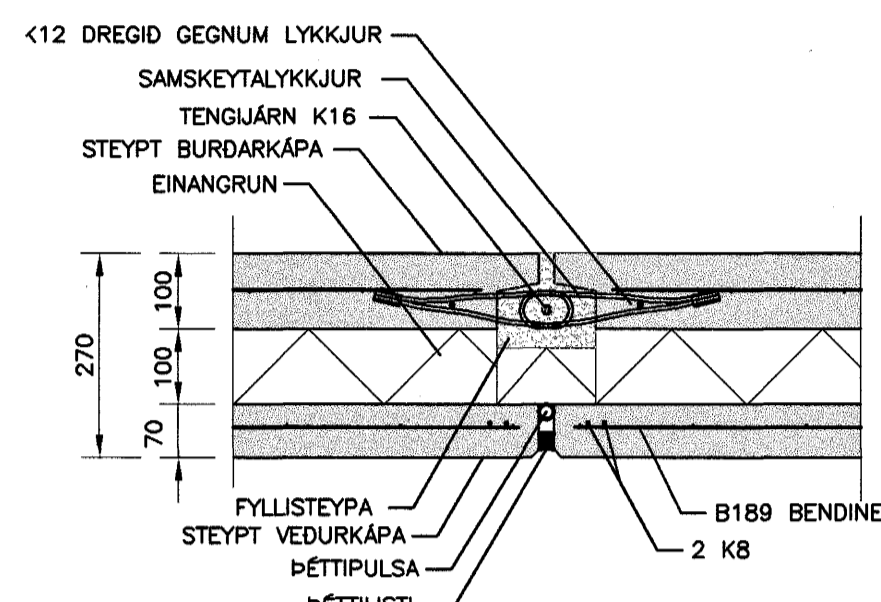
DAÐS:	NR:	BREYTINGAR:	SAMB:



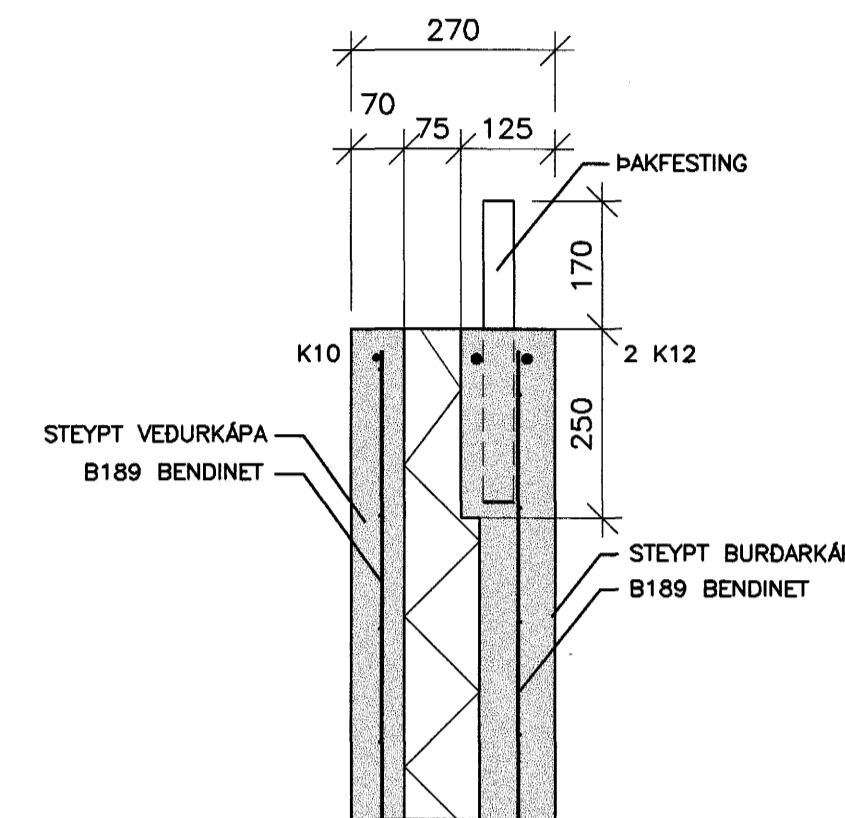
ÚTHORN – LÁRÉTTUR SKURÐUR
1:10



SAMSETNING – LÁRÉTTUR SKURÐUR
1:10



SAMSETNING – LÁRÉTTUR SKURÐUR
1:10



FRÁGANGUR ÞAKFESTINGA
1:10

ÁLAGSFORSEÐUR:

ÁLAGSTILHÖGUN ER Í SAMRÆMI VÍÐ ISLENSKAN STADAL ÍST12 (DS410)
V=47,2m/sek, q=1,4kN/m²

HÖNNUNARFORSEÐUR:

EININGARNAR ERU HANNADAR TIL AD STANDAST ALLAR ÞÆR KRÖFUR SEM GERÐAR ERU Í BYGGINGARLÖGUM OG BYGGINGARREGLUGERÐ. ÞÆR ERU HANNADAR FYRIR EINNAR HÆÐAR EINHÝLISHÖS MED LÉTTU SPERRUBAKI EDA HÖS MED STEYPTRI LOFTAPLÖTU. ÞAKID EDA LOFTAPLATAN SKAL VIRKA SEM SKÍFA SEM FLYTUR LÁRÉTT ÁLAG ÓT Í VEGGSKIFUR HÖSSINS. UNDIRSTÖÐUR OG BOTNPLATA ERU STEYPT. Í GEGNUM ALLAR TENGILYKKJUR KOMA K8 HÁRNÁLAR (U-LYKKJUR) 400+50+250

EFNISFORSEÐUR:

BURDARKÁPA OG INNVEGGIR;
STYRKLEIKAFLOKKUR: >C35/45
SEMENTSMAGN: >340 kg/m³
MESTA KORNASTÆRD: 25mm
V/S TALA: < 0,50

VEDURKÁPA, LITUD STEYPA;
STYRKLEIKAFLOKKUR: >C30/37
SEMENTSMAGN: 340kg/m³
V/S TALA: <0,50
LOFTINNHOLD: >5,0%

FYLLISTEYPA;
STYRKLEIKAFLOKKUR: >C35/45
SEMENTSMAGN: >340kg/m³
MESTA KORNASTÆRD: 10mm
V/S TALA: <0,45

BENDISTÁL:

BURDARKÁPA OG INNVEGGIR;
GÆDI OG STADSETNING BENDISTÁLS SKAL VERA Í SAMRÆMI VÍÐ ISLENSKA STADLA ÍST10 OG ÍST 14 (DS411)

K... TÁKNAR KAMBSTÁL
KAMBSTÁL: B500C skv. NS3576-3. FLOTMÖRK: 500MPa
BENDINET: B500A skv. NS3576-1. FLOTMÖRK: 500MPa
K189: 6mm TEINAR c/c150mm

TENGILYKKJUR: PHEIFER-VS100. LEYFILEGT TOGÁLAG: 14kN/stk.

TENGISTIGI: RYÐFRITT STÁL, 6mm. STÁLGÆDI: EN1.4301 FLOTMÖRK 210MPa.

ÝMSAR FORSEÐUR OG TÁKN:

ÞAKFESTING: JOMA 400x40+20x2,0 (BMF 400x2,0)

K10c/c300 TÁKNAR 10mm KAMBSTÁL MED 300mm BIL MILLI JÁRNA

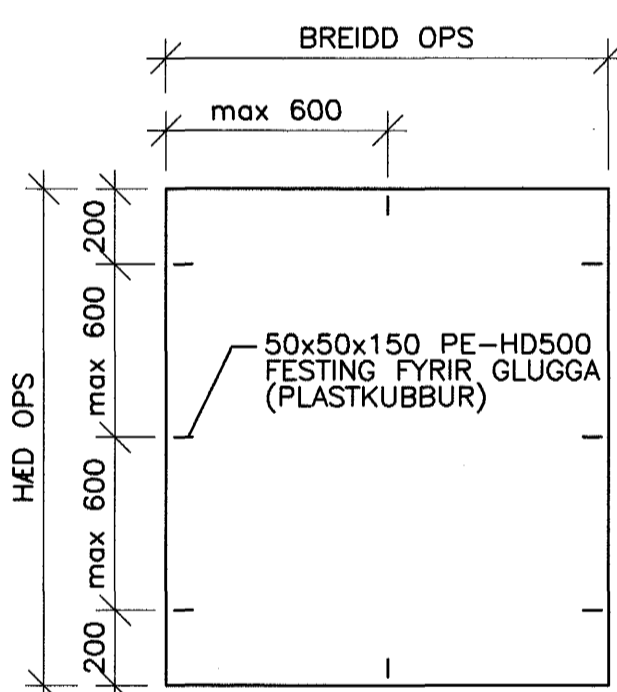
Tlc/c600 TÁKNAR TENGILYKKJUR MED 600mm MILLIBILI

BM MERKIR ÞUNGAMIDJU EININGAR

A, B, C o.s.fv. MERKIR GERÐ ENDAFRÁGANGS HVERRA EININGAR

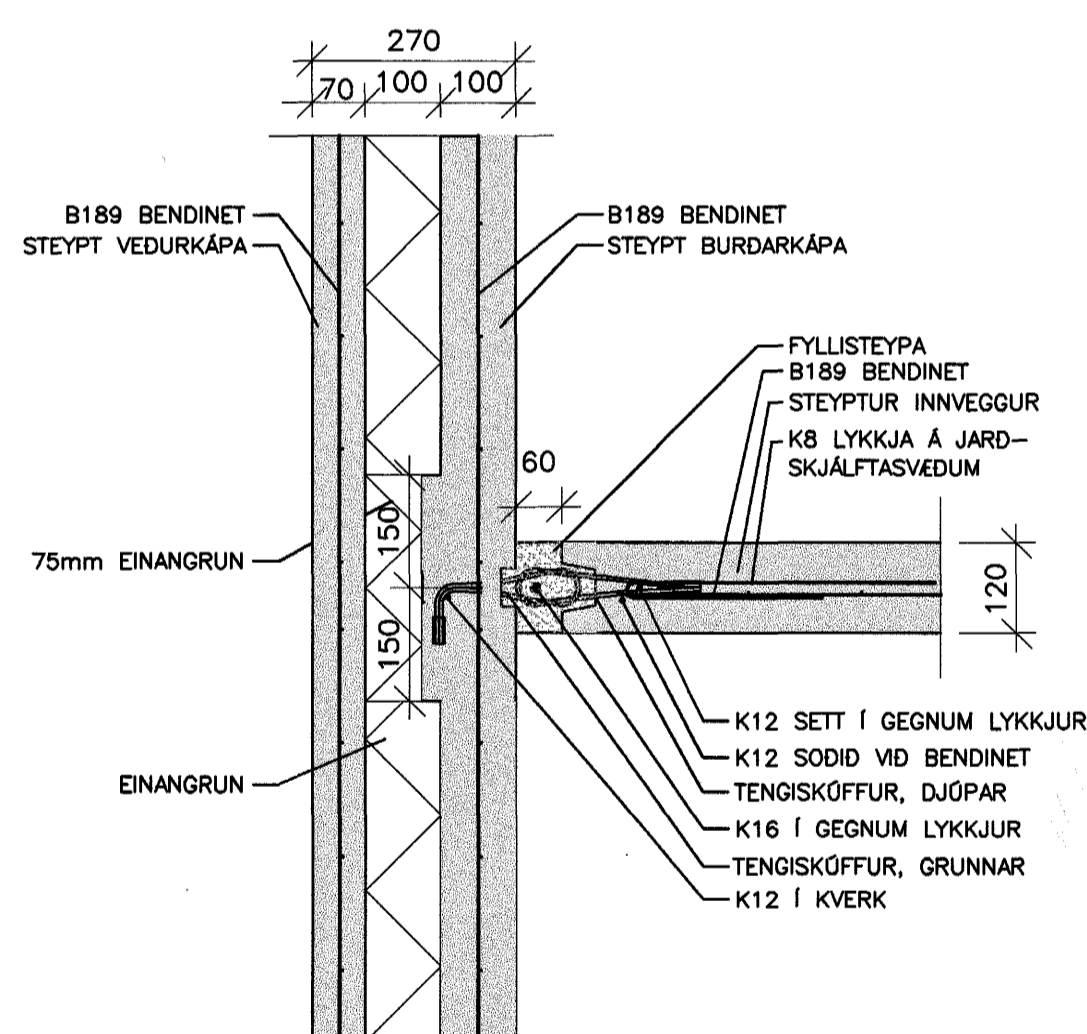
ADRAR HÖNNUNARFORSEÐUR VÍSAST Í STADLADAR HÖNNUNARFORSEÐUR SMELNINN EINGNA

GLUGGAFESTINGAR:

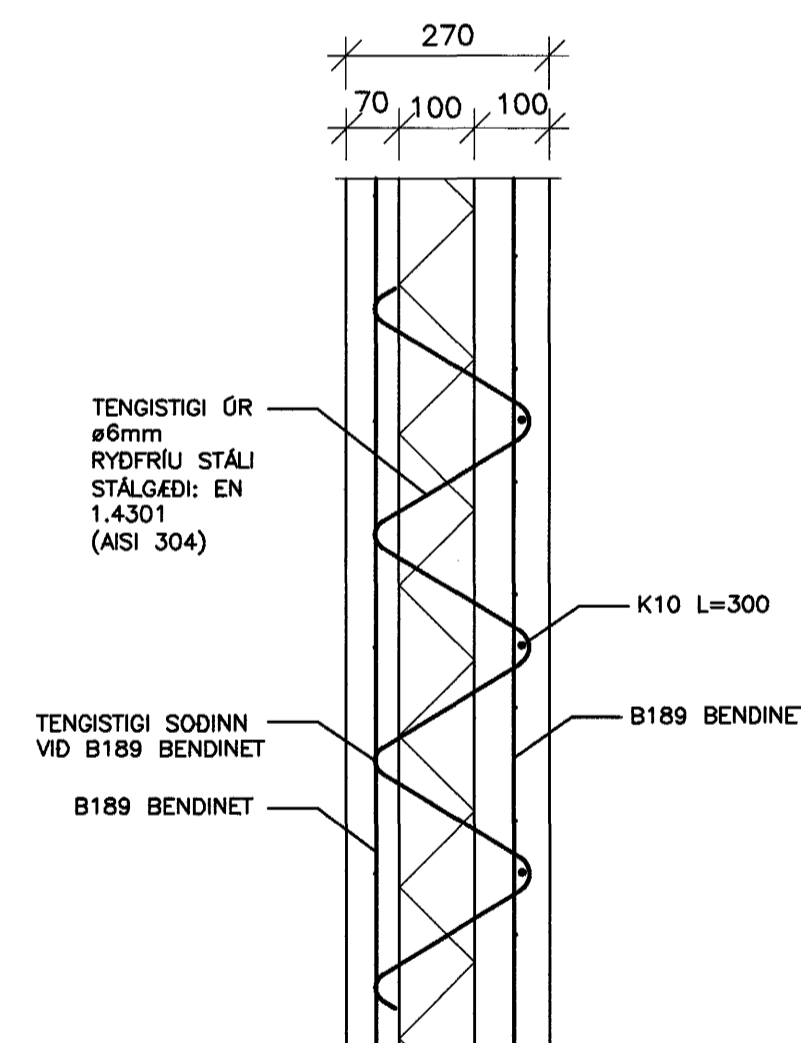


TÁKN FYRIR TENGISTIGA:

- TENGISTIGI ø6mm, 1 LYKKJA Á MILLI BYRÐA
- TENGISTIGI ø6mm, 2 LYKKJUR Á MILLI BYRÐA
- TENGISTIGI ø6mm, 3 LYKKJUR Á MILLI BYRÐA
- TENGISTIGI ø6mm, 4 LYKKJUR Á MILLI BYRÐA

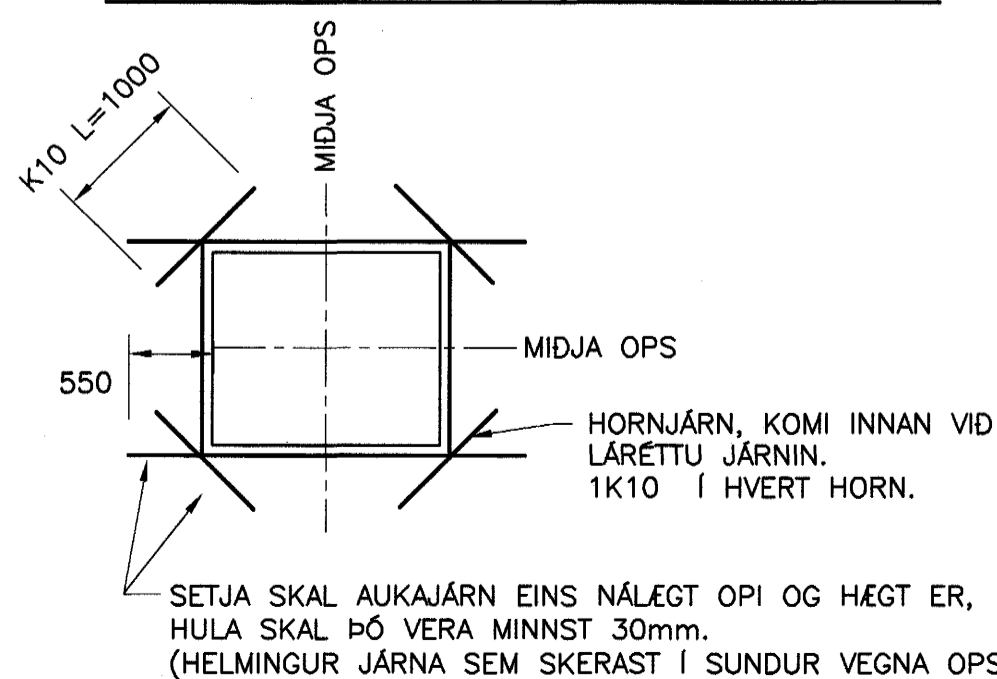


BURDARV. ÞVERT Á ÚTVEGG – LÁRÉTTUR SKURÐUR
1:10

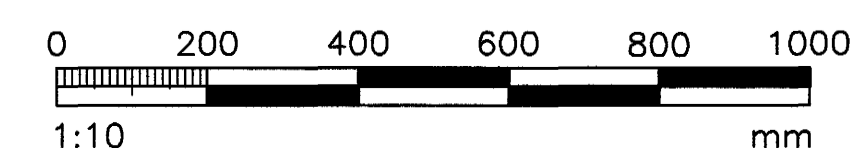
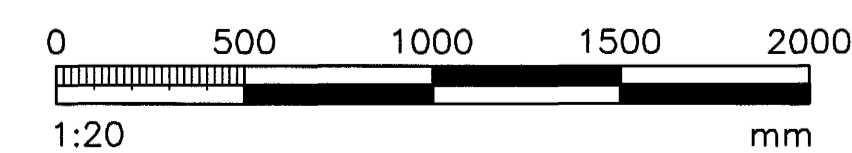
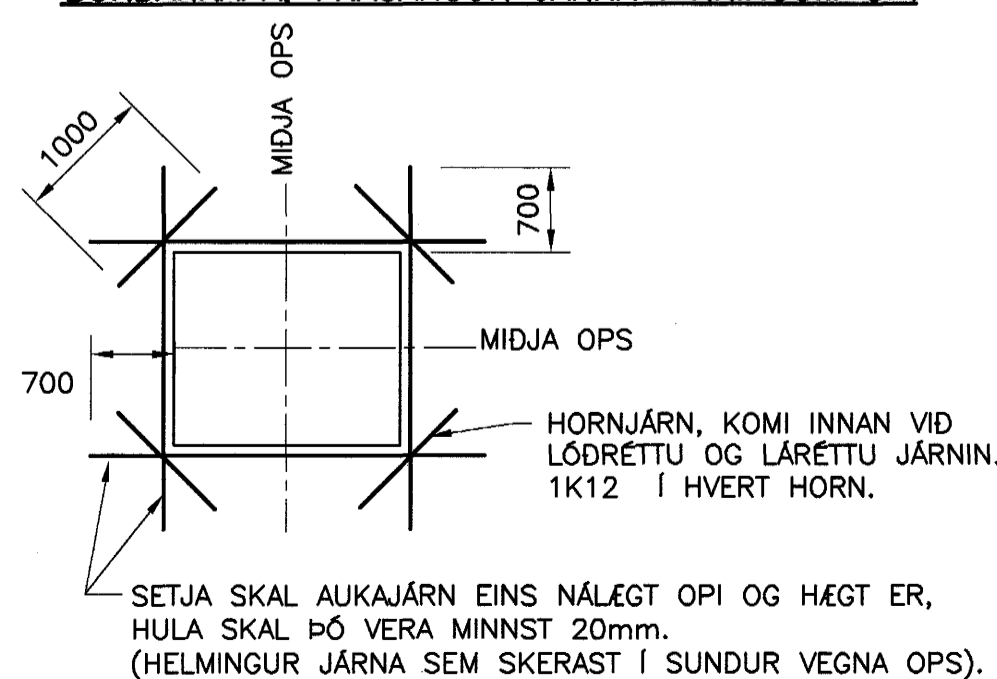


SAMSTENGING BYRÐA:

VEDURKÁPA FRÁGANGUR JÁRNA Í KRINGUM OP:



BURDARKÁPA FRÁGANGUR JÁRNA Í KRINGUM OP:



SKÝRINGAR

UNNID Í SAMRÁÐI VÍÐ SMELNINN Á KRANESI

Samþykkt þann
16 MARS 2004

Byggingafrúðinn í Hafnarfirði
F.h. Sigurbjartur Halldórsson

VERKFRÉÐIÞJÓNUSTAN EHF

PROJ. NÖMUR:	03.20	DAÐS:	10.02.2004
PROJ. NÖMUR:	ALMENNIT SKÝRINGABLAB:	PROJ. NÖMUR:	200 A
PROJ. NÖMUR:	DÆMIGERÐ ÖTFÆRSLA Á SAMSETNINGU VEGGEININGA	PROJ. NÖMUR:	B1
PROJ. NÖMUR:		PROJ. NÖMUR:	1:10/1:20
PROJ. NÖMUR:		PROJ. NÖMUR:	200 A