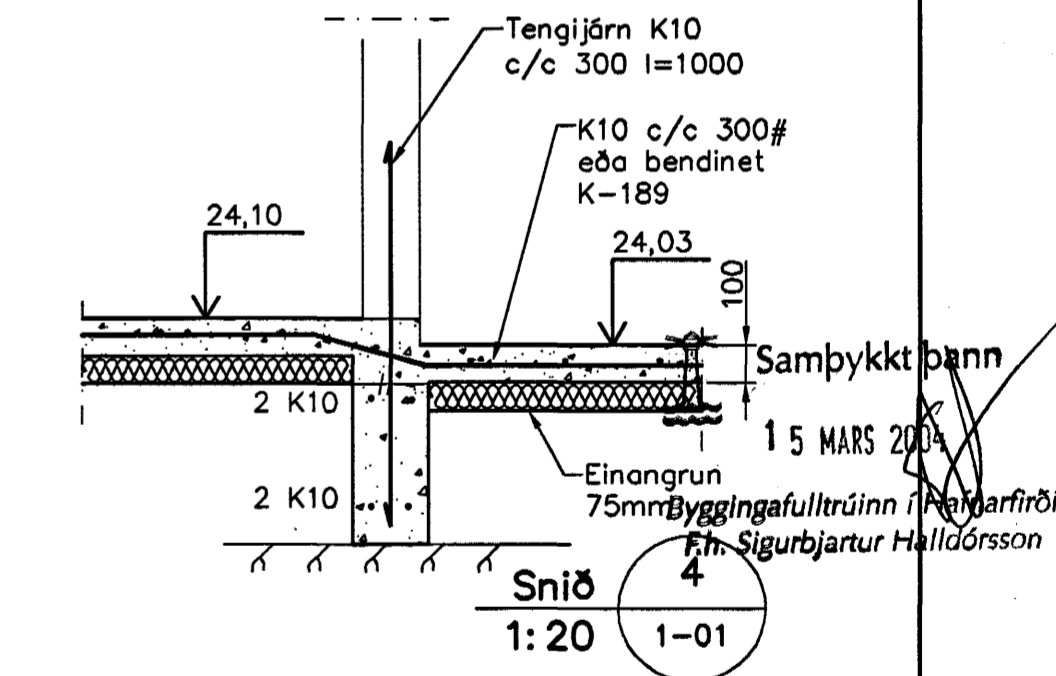
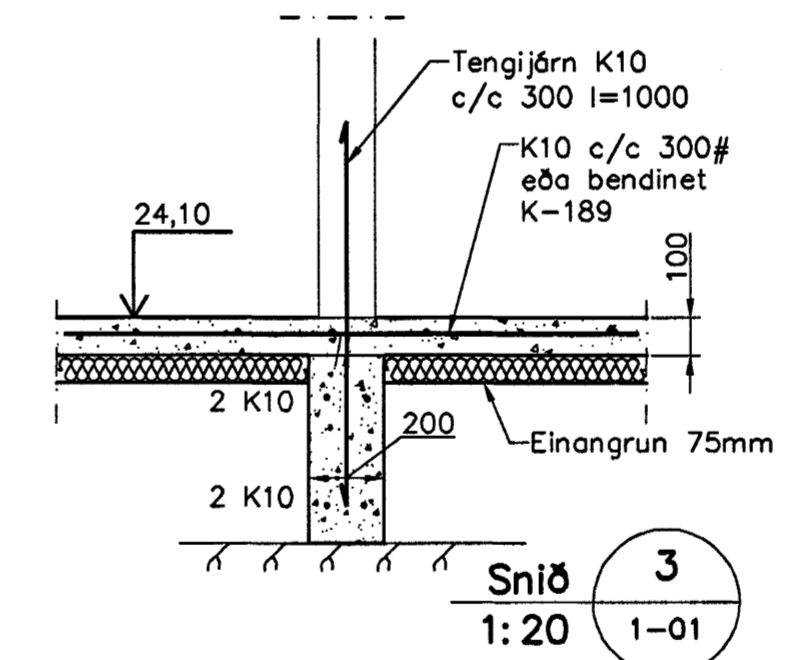
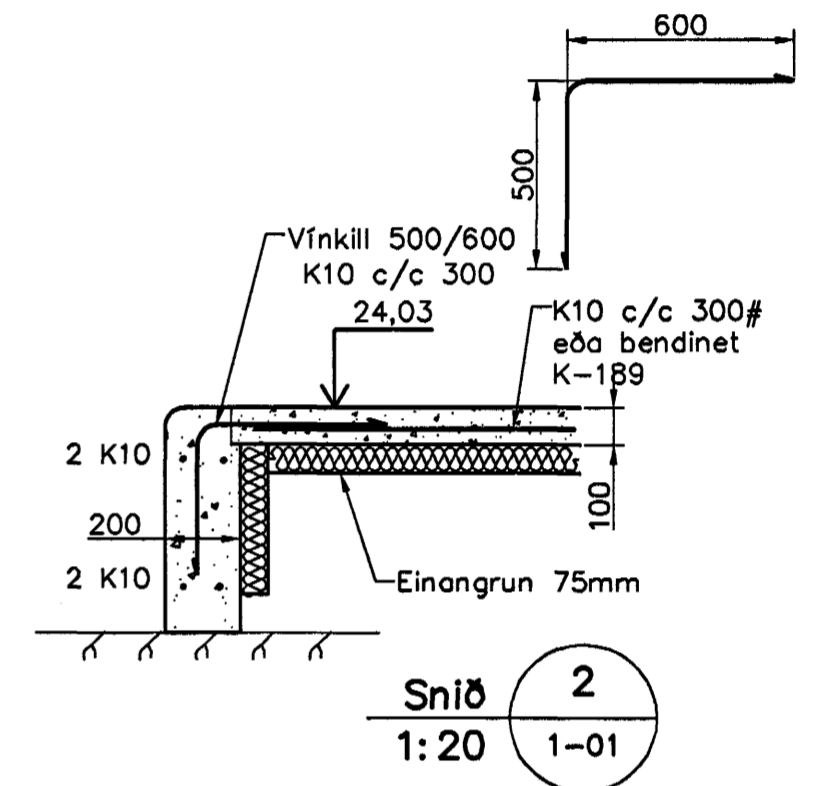
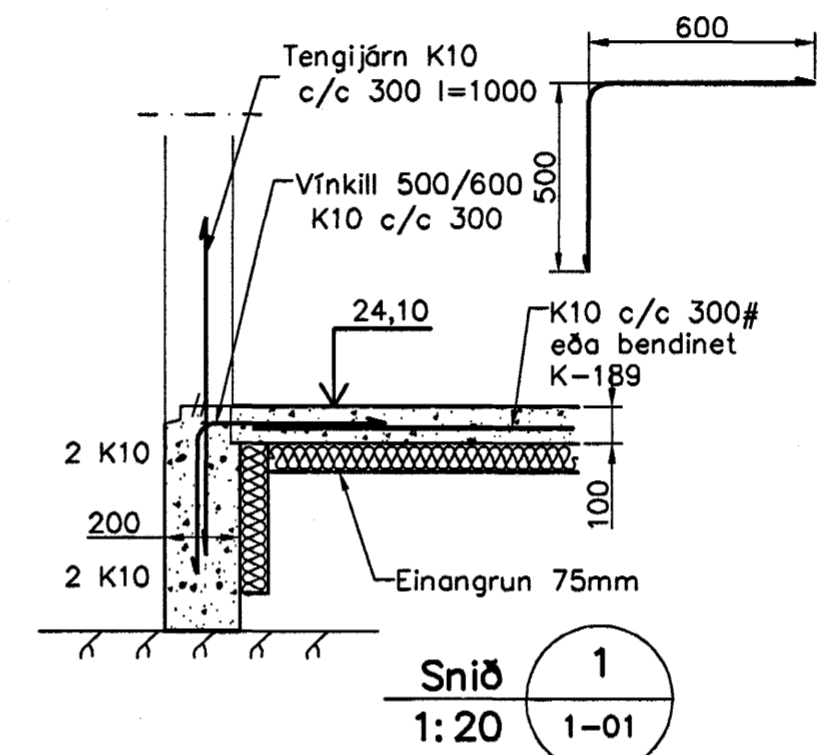
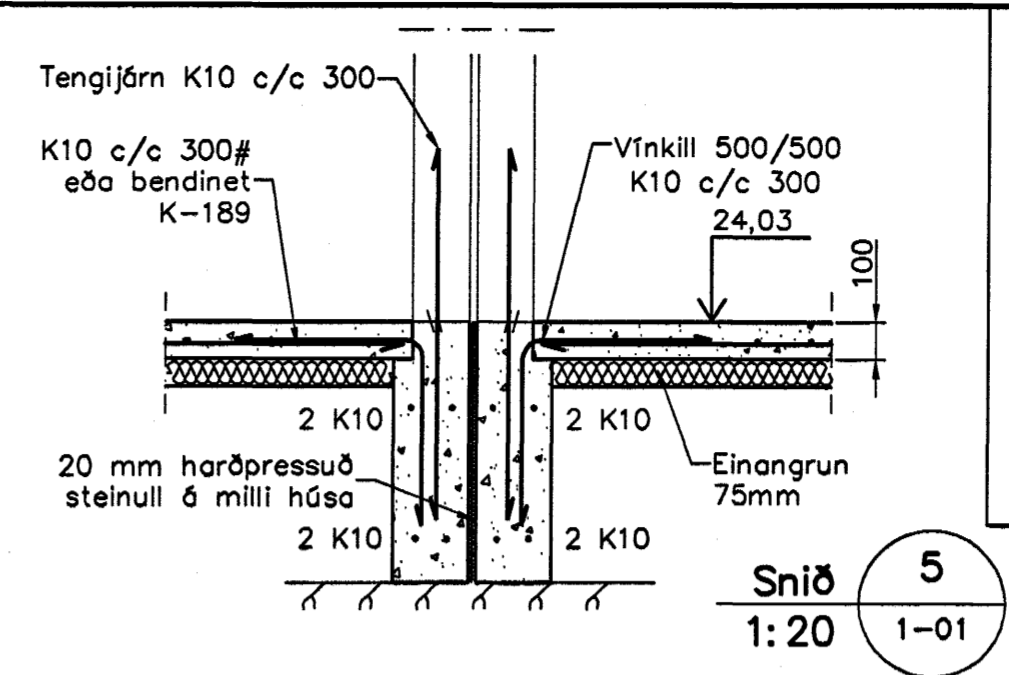


Undirstöður, Grunnmynd, 1:50

Skýringar

Almennar skýringar sjá blað 00-01
 Undirstöður hvíla á klöpp
 Hæð undirstöðu skal vera amk. 40 sm
 Mesta álag á undirstöðu = 0,4 MPa
 Fylling inn í sökkla skal vera frostrífr
 og þjappast í 30 sm lögum
 Fylling inn í sökkla skal vera frostrífr grús. Fyllingu skal þjappa
 í 30 sm lögum með amk. 60 kg víbrósleða 3 umferðir hver lag



Útgáfa	Breyting	Dagsetning	Hannað
Sveinbjörn Hinriksson Byggingatæknifræðingur Kt. 160851-2529 Brekkuvegur 8 Hafnarfirði Sími: 555-4008, 861-9851 Netfang: svennih@isf.is		Staður Burknavellir 2 Hafnarfirði	
		Skýring Undirstöður	
Hannað / Teiknað <i>Sveinbjörn Hinriksson</i>	Kvarði 1:50	Dagsetning 27.2.04	Verknr. 08-04
			Teikn.nr. 1-01