

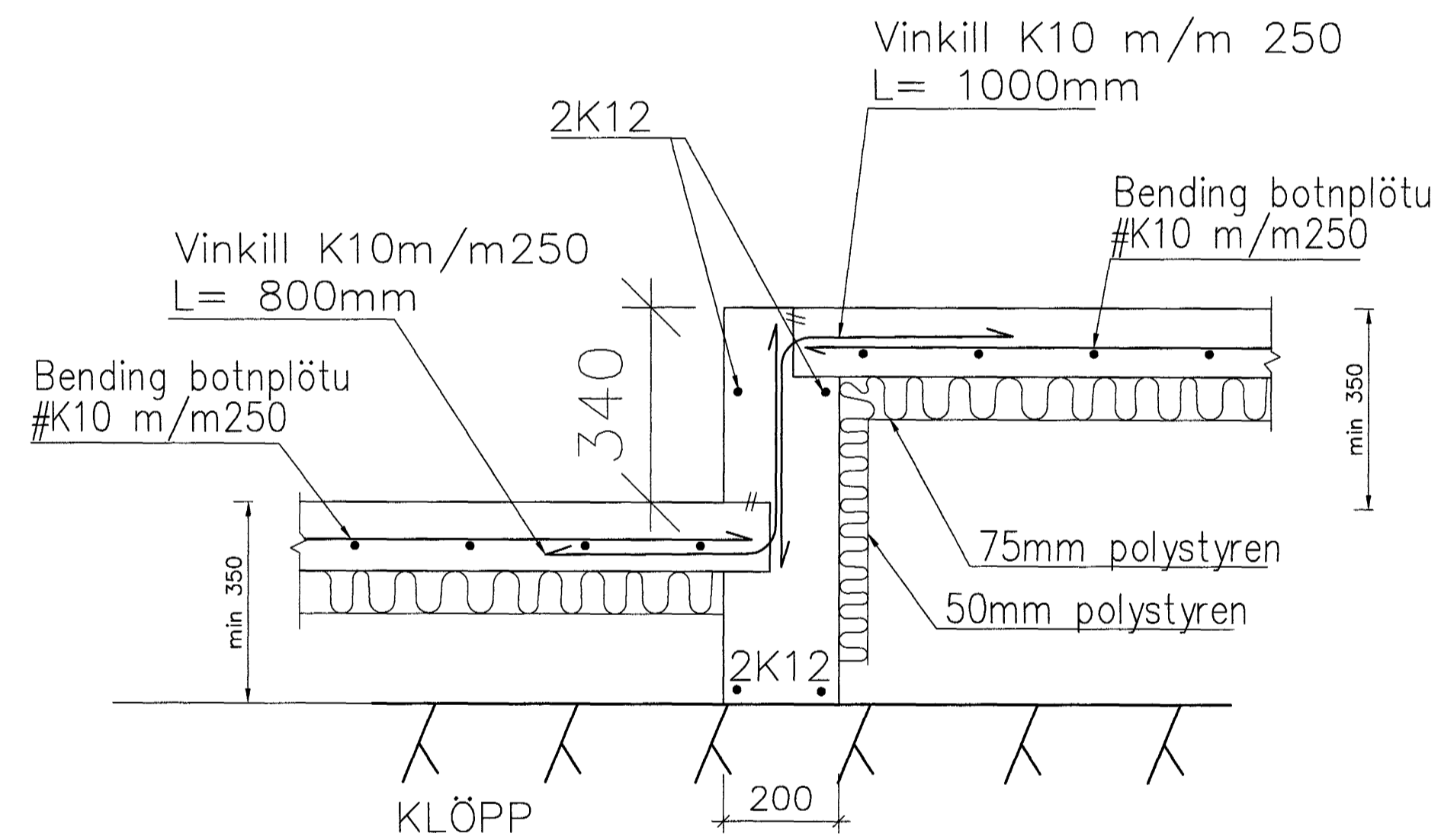
# SKÝRINGAR

Grundun skal vera í samræmi við IST 15 (DS 410). Fylling skal vera úr frostríu efni, bögglaberg eða sambærilegt. Allt lífrætt efni skal fjarlægt og síðan grafið niður á burðarhæfan botn. Fyllingarefni innan í og umhverfis sökkla skal vera frostrítt efni og þjappað í mest 300 mm lögum og bleytt. Dýpt sökla má vera 800–1200 mm. Fylling skal þjöppuð þar til hún uppfyllir  $E2 > 120\text{MPa}$  og  $E2/E1 < 2.5$ . Ef sökkla standa á klöpp má hæð þeirra vera minnst 350 mm, og skal tekið tillit til frárennslis og regnvatnslagna. Járnbending sökkla er sýnd á sniðmynd. Verði hæð sökkla meiri en 1200 mm skal setja járnagrind í miðju sökkla K10 m/m 300 mm. Allar málsetningar eru í mm. Hæðarkotar eru gefnir upp í metrum. Mesta reiknað álag frá sökklum er:  $0.20\text{ MN/m}^2$  eða  $2.0\text{ kg/cm}^2$ .

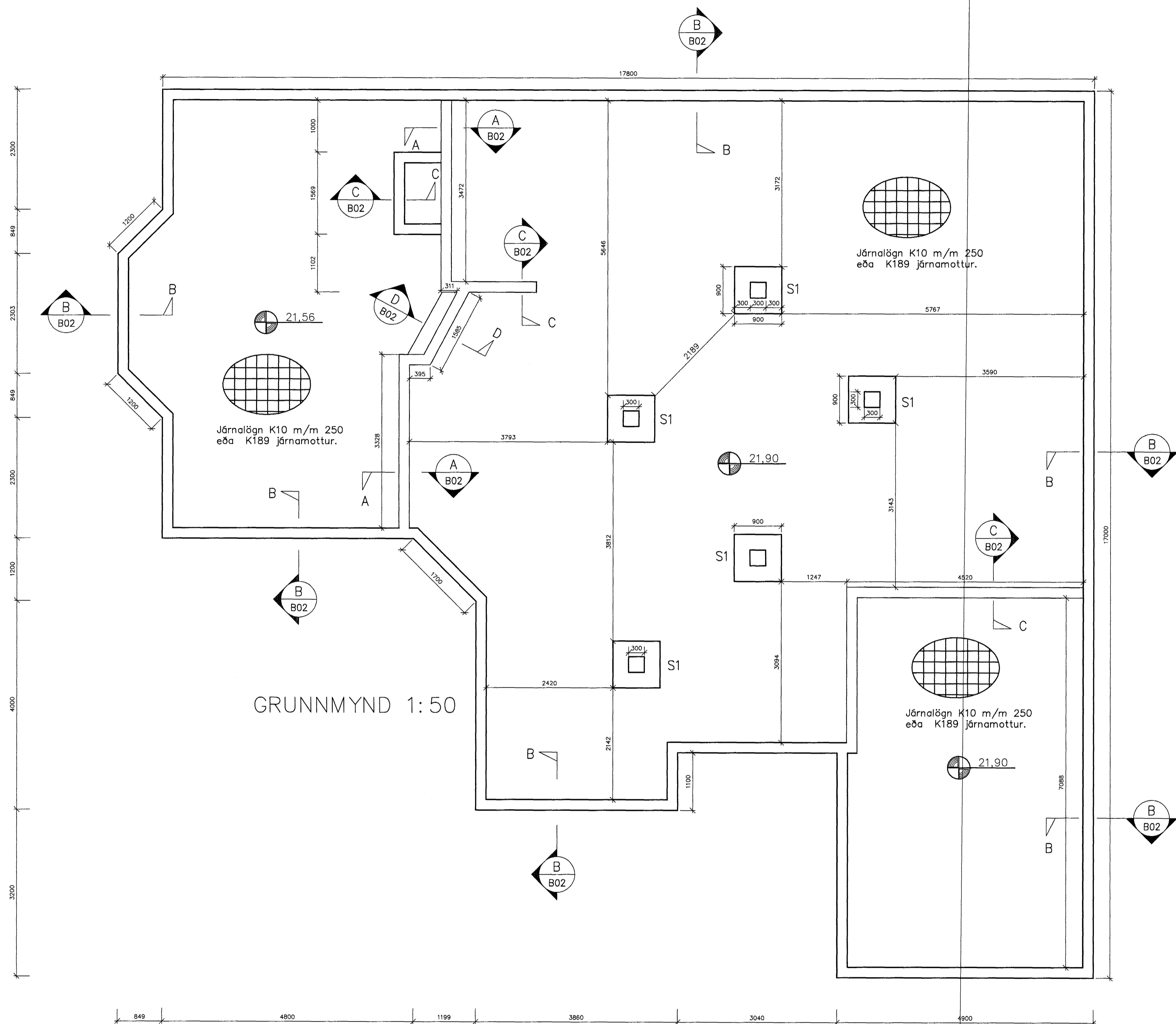
Álagsforsendur:  
 Vindálag skv. IST 12/DS 410.  $1.50\text{ KN/m}^2$ .  
 Notálag.  $1.50\text{ KN/m}^2$ .  
 Snjóálag.  $1.00\text{ KN/m}^2$ .  
 Steinsteypa.  $25.00\text{ KN/m}^2$ .

Inntak fyrir fjarskiptalagnir, sjá raflagnateikningar. Jarðskaut, sjá raflagnateikningar. Inntök fyrir heitt og kalt vatn, sjá byggingar-nefndarteikningar. Einangrunarþykkt undir botnplötu og 500 mm niður með veggjum eða að klöpp er 75mm, polystyren  $25\text{kg/m}^3$ . Einangrun útveggja: 100mm polystyren þak er einangrað með 200 mm þakull.

Steinsteypa í sökkla og útveggi: S-250.  
 Steinsteypa í botnplötu: S-200.



A Snið – Hæðarmismunur 1:10  
 B02



Sampykkt bari  
 í 1 MARS 2004  
 Byggingafrulltrúinn í Hafnarinn  
 F.h. Sigurbjartur Halldórsson

Dags.	Breytingar	Nr.	Nafn
<b>meter Verkfræðistofa ehf</b> Skútuvogi 6 - 2. hæð 104 Reykjavík Sími: 5678922 Fax: 8940059 meter@meter.is www.meter.is			
FURUVELLIR 7			
UNDIRSTÖÐUR, GRUNNMYND, SNIÐ A OG SKÝRINGAR			
ÁRITUN SAMRÆMINGARHÖNDLUBAR: Friðrik Friðriksson 2112564519 <i>Lfr. Salgisson</i>			
TÖLVUSKRÁ	HANNAÐ	TEIKNAD	YFIRFARIÐ
127-221-FURUVELLIR 7	FO	FO	FO
SAMPYKKT	TEIKNING NR.	MKV.	BLAD NR.
Björgvín Vigfusson 0405462009	127-221-B2	1:50/1:10	B-02
Fríðrik Ólafsson 2303592459	DAGS.	VERK NR.	
	26.01.2004	127	