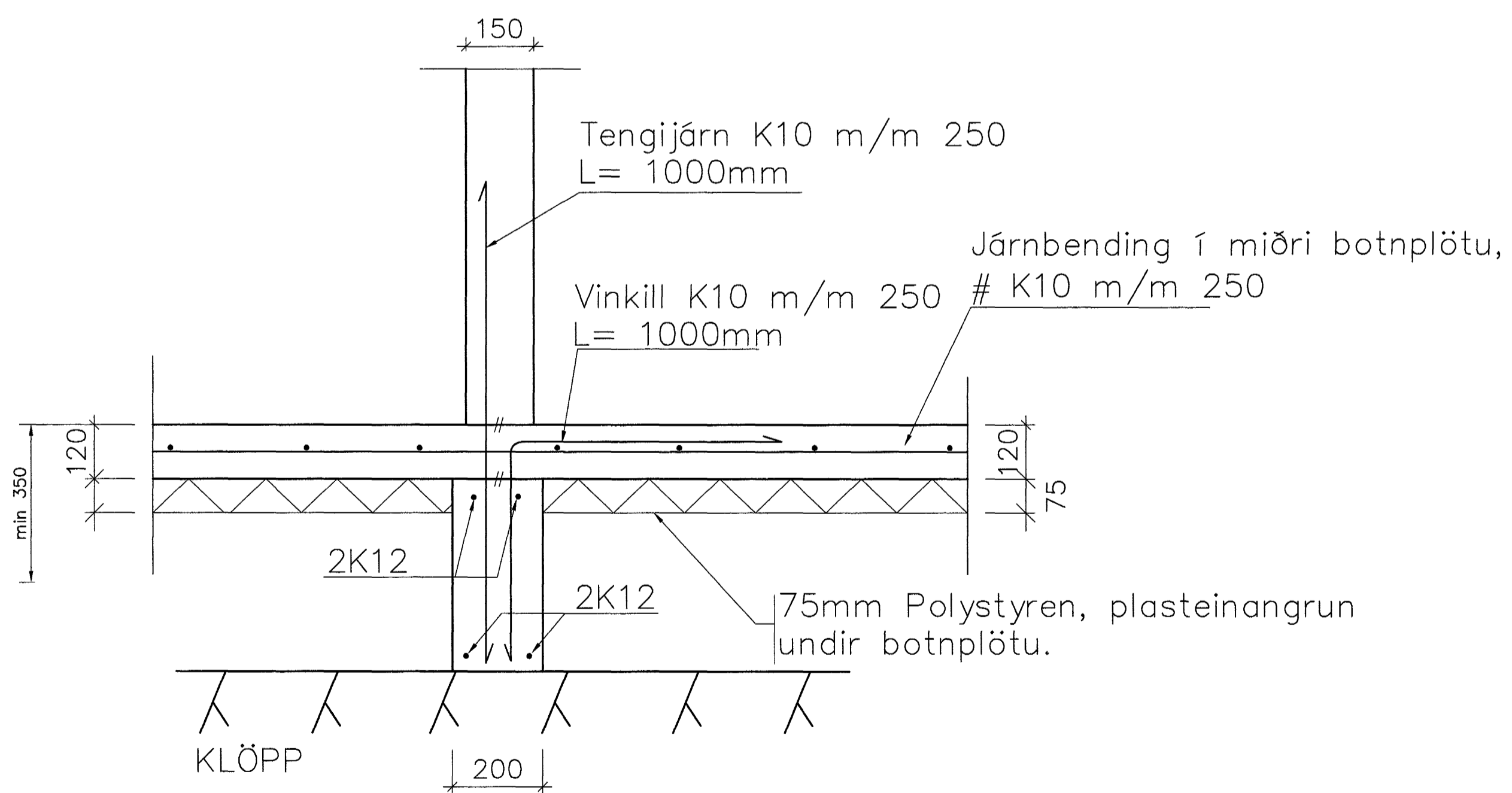
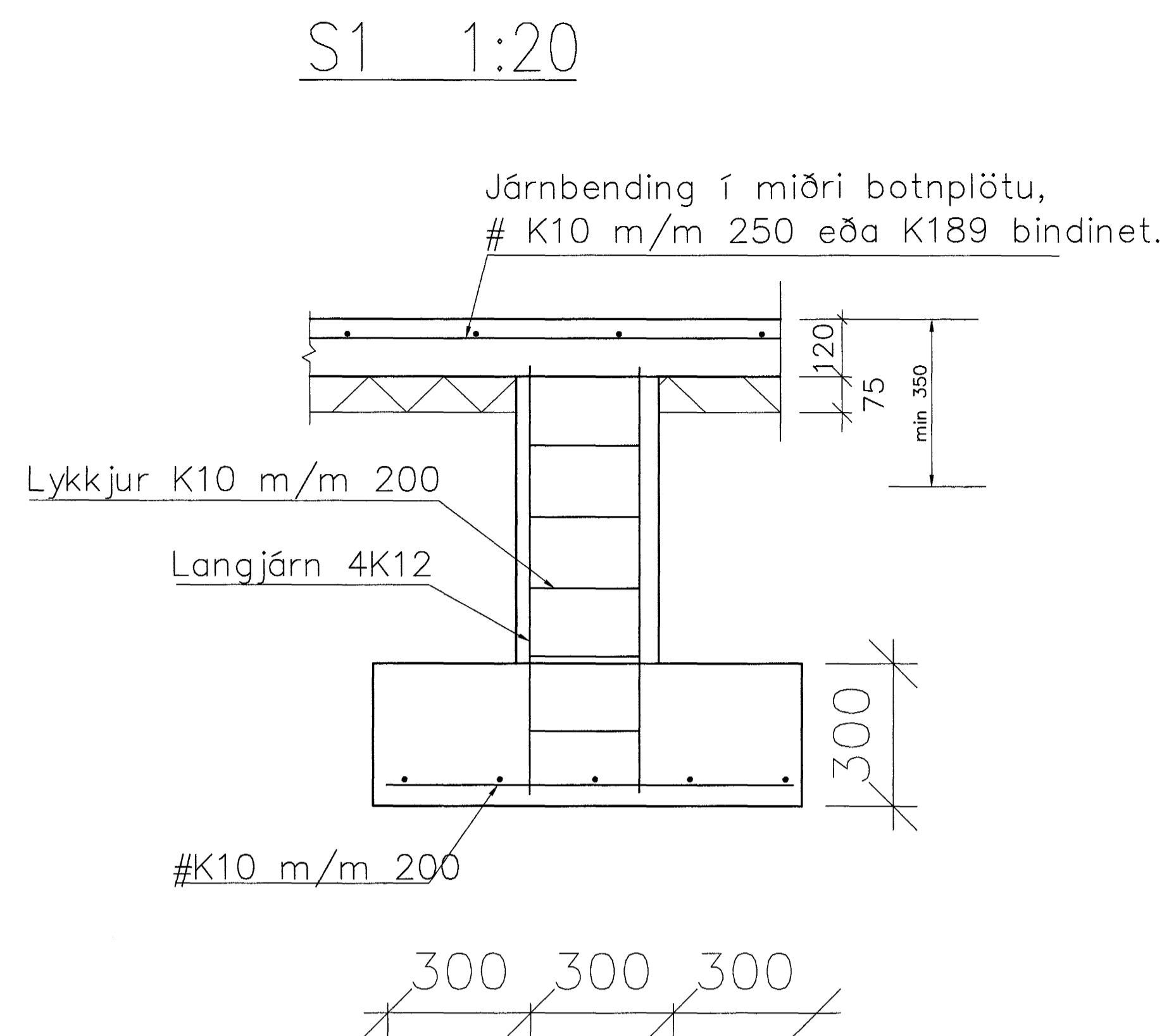


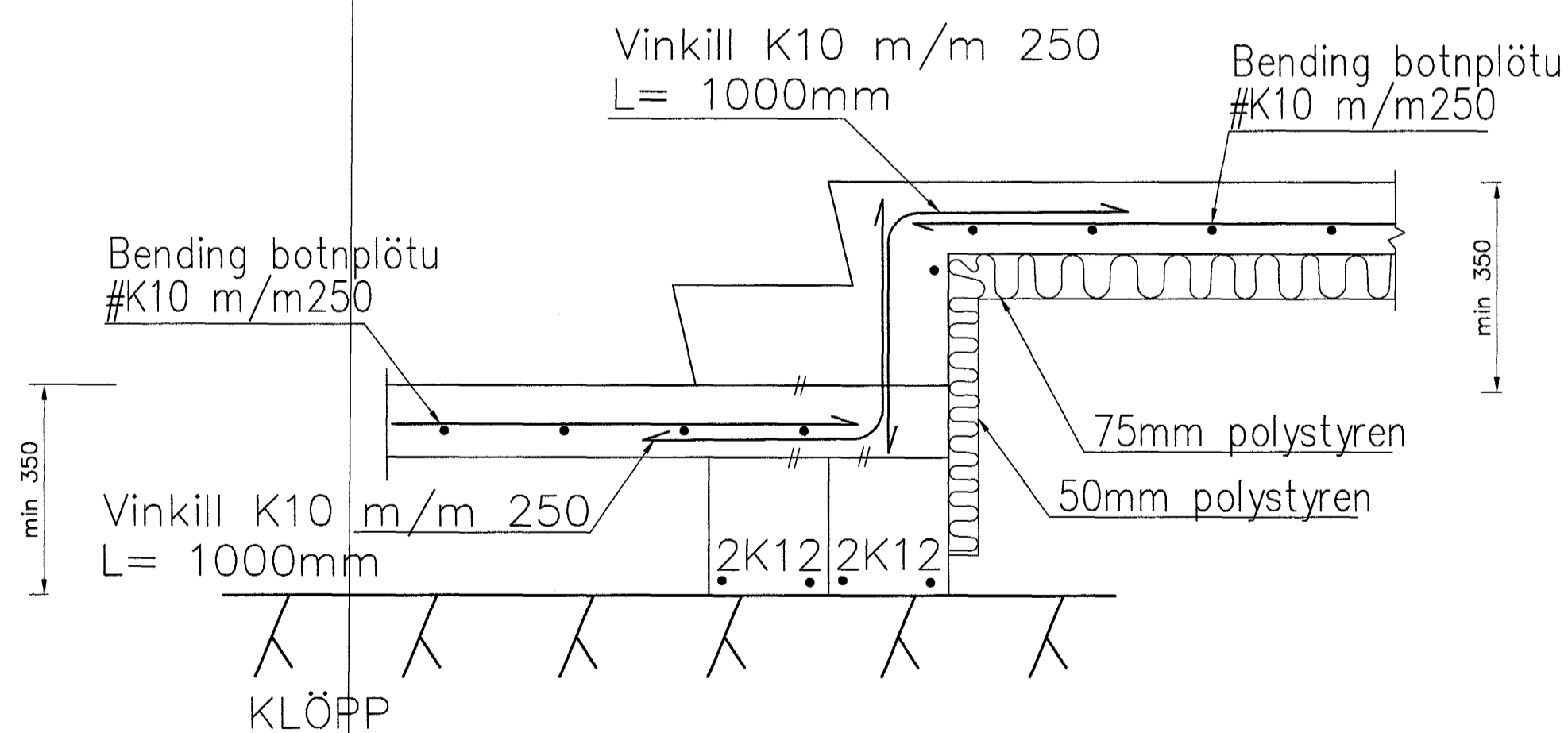
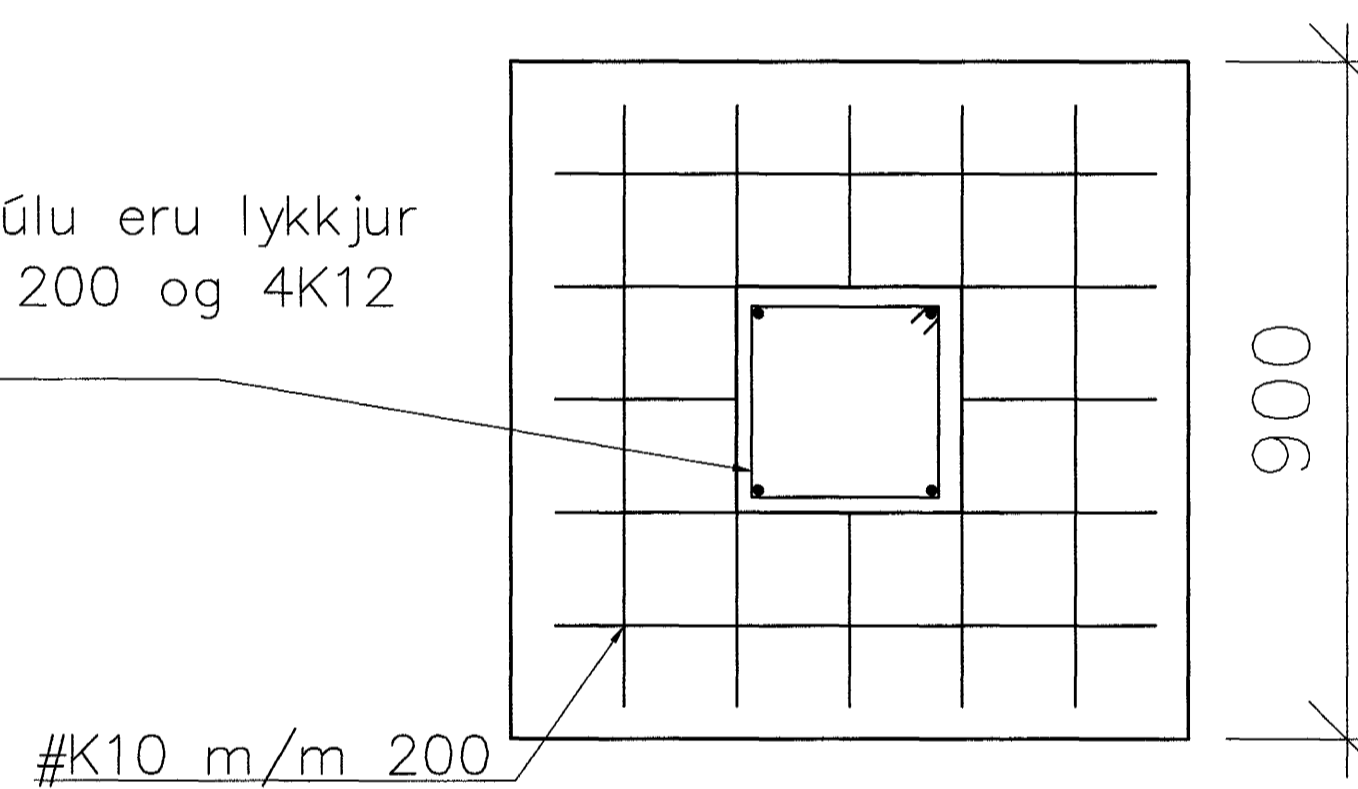
B Snið - Útveggir 1:10
B03



C Snið - í Innveggi 1:10
B03



Í miðju súlu eru lykkjur
K10m/m 200 og 4K12
langjárn.



D Snið - þrep 1:10
B03

Samþykkt þann
11 MARS 2004
Byggingafultrúinn í Hálfmörku
Eh. Sigurbjartur Halldórsson

Dags.	Breytingar	Nr.	Notn.
meter Verkfræðistofa ehf Skútuvogi 6 - 2. hæð 104 Reykjavík Sími: 5678922 Fax: 8940059 meter@meter.is www.meter.is			
FURUVELLIR 7			
SNIÐ B, SNIÐ C, SNIÐ D OG SÚLA			
AÐILTUN SAMRÆMINGARHÖNDUÐAR Friðrik Friðriksson 2112564519			
TÖLVUSKRÁ	127-221-FURUVELLIR 7	HANNAVAÐ	TEIKNVAÐ
		FO	FO
SAMÞYKKT	TEIKNING NR.	VIÐRÆÐ	ÚTGAFA
Björgvin Vígundsson 0400462009	127-221-B2	FO	1
Fríðrik Ólafsson 2303592459	DAGS.	MKV.	BLAD NR.
	26.01.2004	1:10	B-03
		VERK NR.	127