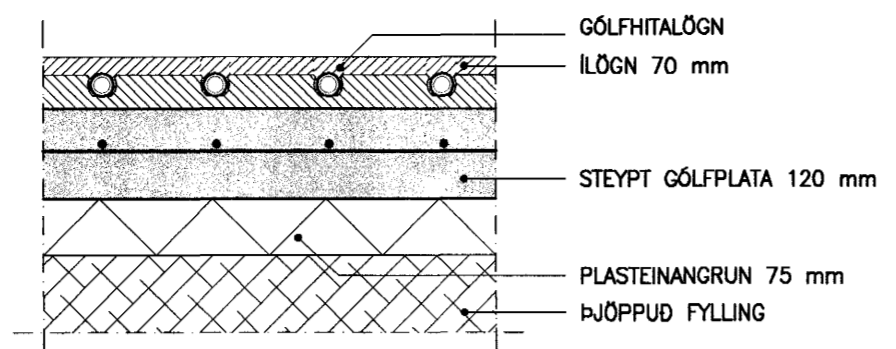
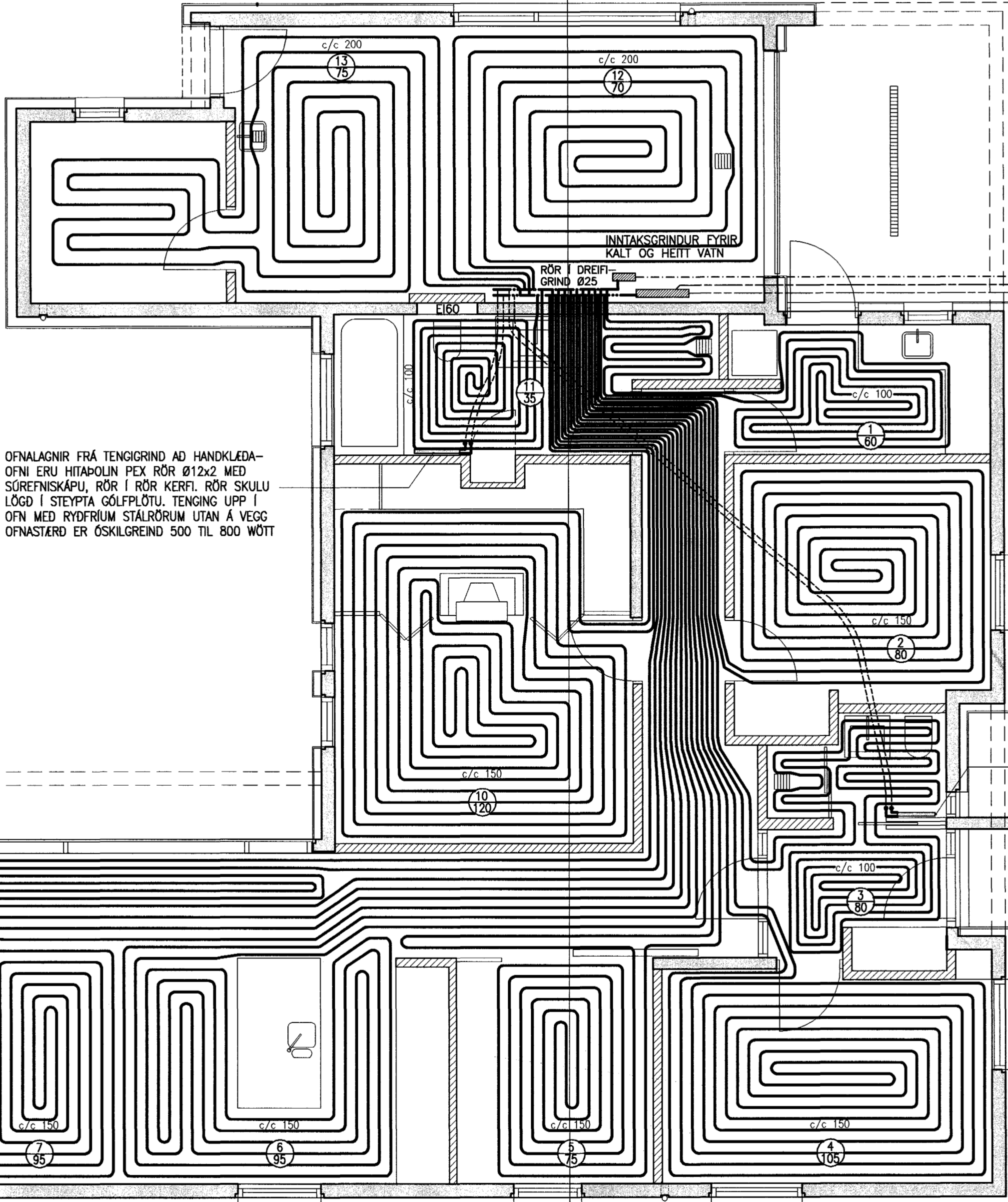
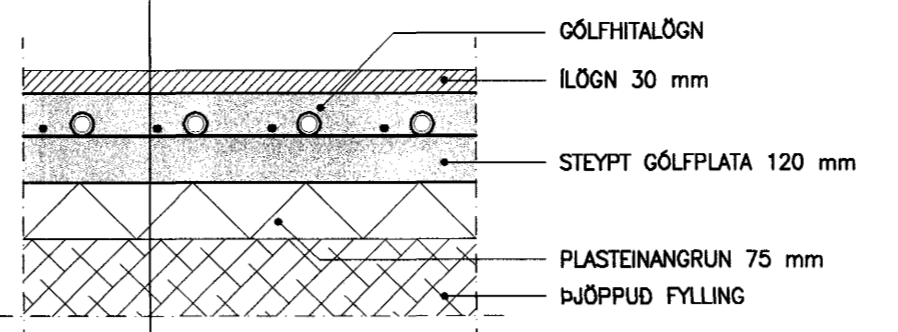


FRÁGANGUR LAGNA
Í GÖLFPLÖTU 1:10



GÖLFPLATA BÍLGEYMSLU



OFNALAGNIR FRÁ TENGIRIND AD HANDKLEDA-
OFNI ERU HITAPOLIN PEX RÖR Ø12x2 MED
SÓREFNISKÁPU. RÖR Í RÖR KERFI. RÖR SKULU
LÖGD Í STEYPTA GÖLFPLÖTU. TENGING UPP Í
OFN MED RYDFRÍUM STÁLROÐUM UTAN Á VEGG
OFNASTÆRD ER ÓSKILGREIND 500 TIL 800 WÖTT

VATNSLÖGN Ø32 PEH
Í Ø50 PEH ÍDRÁTTARRÖRI
AFFFALL HITAVEITU
Ø 32 PEH
HITAVEITULÖGN Ø25

OFNALAGNIR FRÁ TENGIRIND AD HANDKLEDA-
OFNI ERU HITAPOLIN PEX RÖR Ø12x2 MED
SÓREFNISKÁPU. RÖR Í RÖR KERFI. RÖR SKULU
LÖGD Í STEYPTA GÖLFPLÖTU. TENGING UPP Í
OFN MED RYDFRÍUM STÁLROÐUM UTAN Á VEGG
OFNASTÆRD ER ÓSKILGREIND 500 TIL 800 WÖTT

NR.	DAGS.	BREYTING
-----	-------	----------

SKÝRINGAR

SKÝRINGAR SJÁ TEIKNINGU F 001
GÖLFHITAPIPUR ERU PEX-LAGNIR 20 mm
MED SÓREFNISKÁPU. LAGNIR SKULU ÞRÝSTI-
PRÓFADAR SAMKVÆMT LEIDBEININGUM
FRAMLEIDANDA
LEGGJA SKAL ÁDRAGSHÓLKA Á FRAMRÁS
AD HITUDUM SVÆÐUM
HERBERGISHITI STÝRIST MED HITASTILLI Í
VIÐKOMANDI HERBERGI SEM TENGIST SEGUL-
LOKA VID TENGIRIND Á GÖLFHITAPIPUR

NÚMER SLAUFU
3/90
LENGD SLAUFU

Guðmundur Eiríksson
24/03/04
SÆMUNDUR EIRÍKSSON 261249-2949

FURUVELLIR 8
220 HAFNAREJÖRDUR
Sampykkt þann
09 MARS 2004

gíngafulltrúinn í Hafnarfirði
h. Sigurbjartur Halldórsson

KLÖPP ARKITEKTAR-VERKFRÆÐINGAR EHF
NETHYL 2, PÓSTHÖLF 10050, 110 REYKJAVÍK
SÍMI 577 2277, 699 7747 FAX 577 2280

HEITI TEIKN.	HITALAGNIR GRUNNMYND	
MÆLIKVARDI	1:50	DAGS. JAN 2004
TEIKNING	H 001	VERK V 04-301
BREYTING		YFIRFARID S.E.