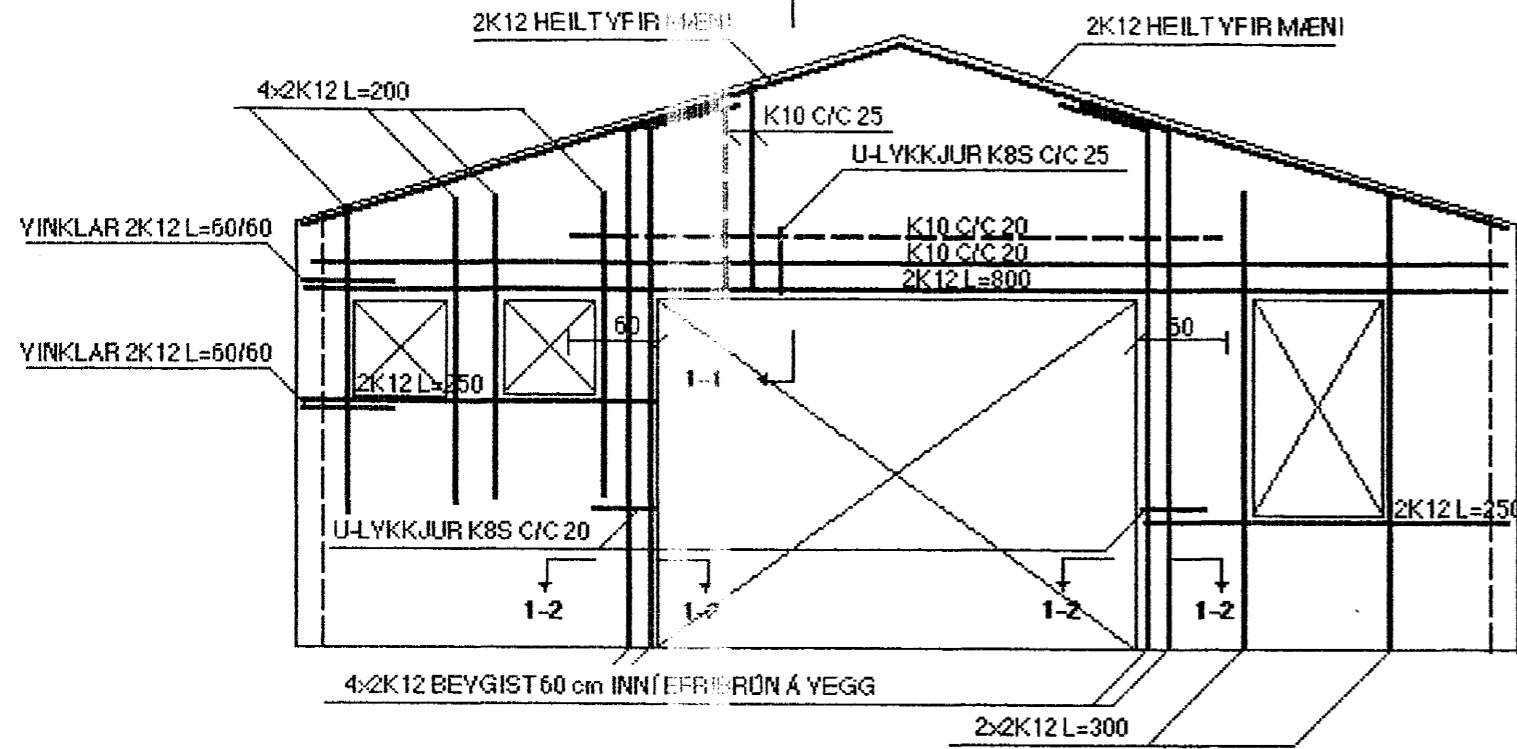


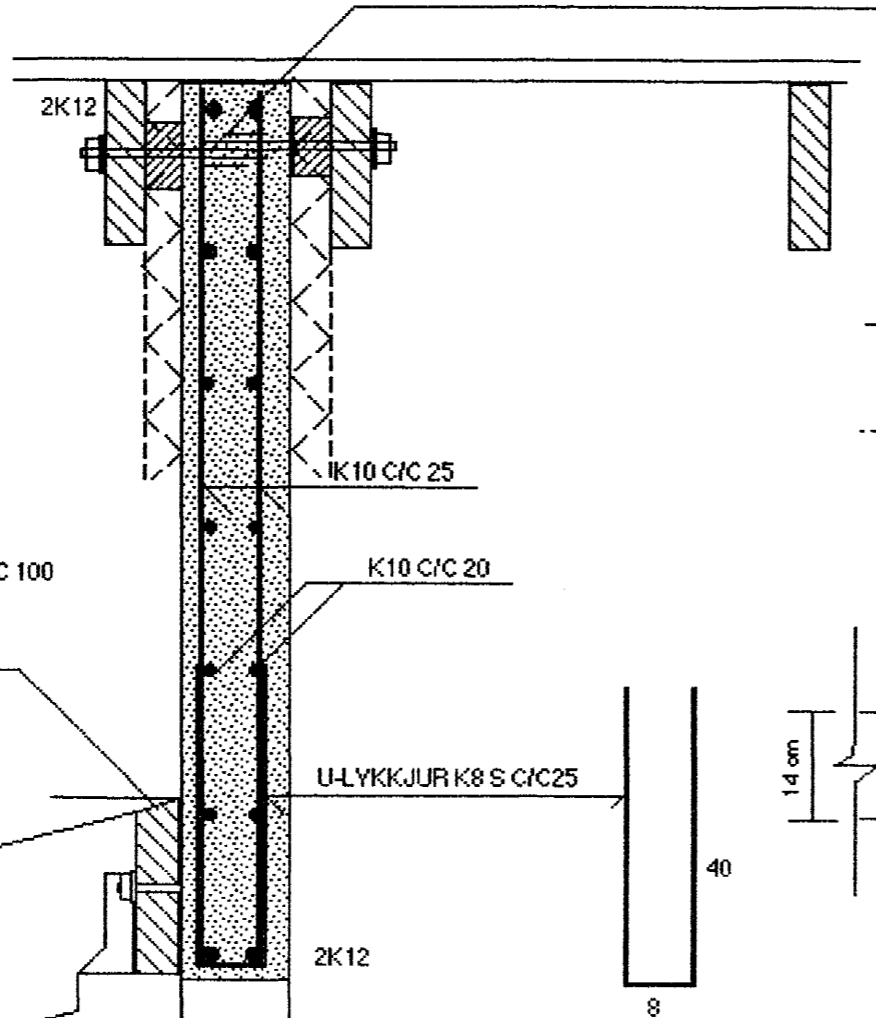
**SNID 1-1 MKY. 1:50**

SÉ ANNAN EKKI SÝNT SKAL BENDA ÚTYEGGI MEÐ EINFALDRI JÄRNAGRIND :  
K10 C/C 20 LÖÐRÉTT OG K10 C/C 25 LÖÐRÉTT



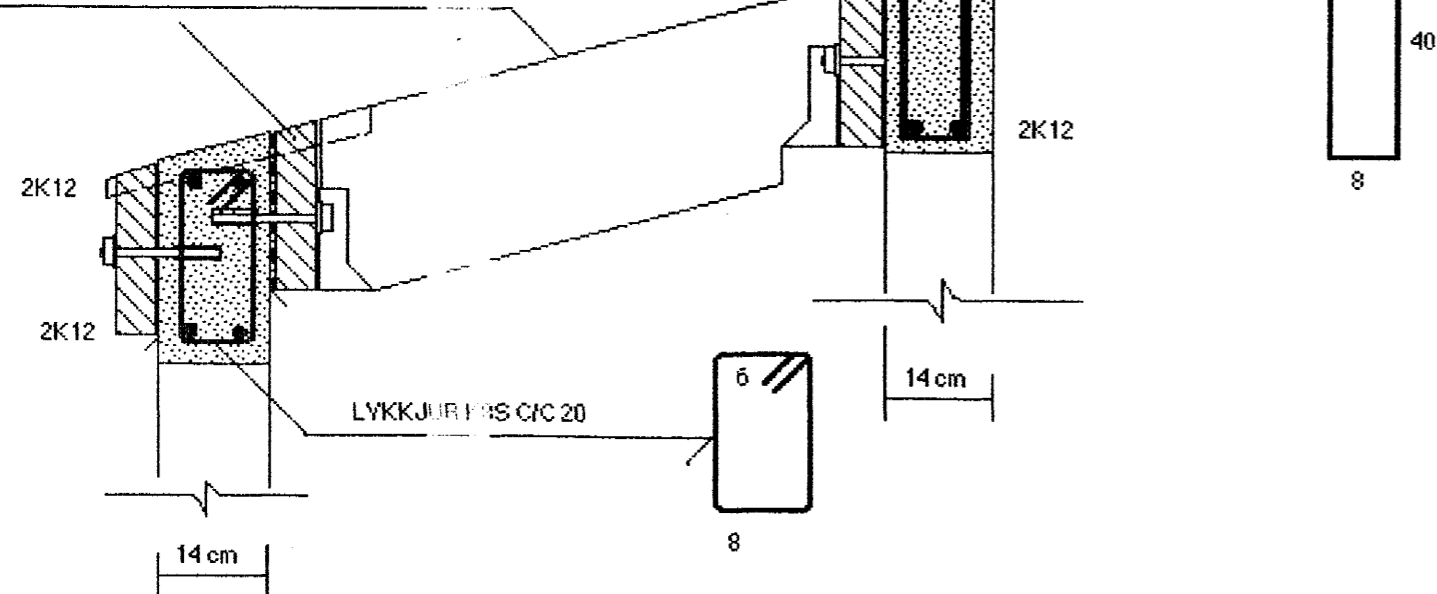
**SNID 1-1 MKY. 1:10**

50x225 SPERRUMFEST UTANÁ YEGG MEÐ  
12/220 MÖRBOLTUM C/C 100  
36\*36\*3,6 mm SKINNUR KOMI UNDIR RÆR



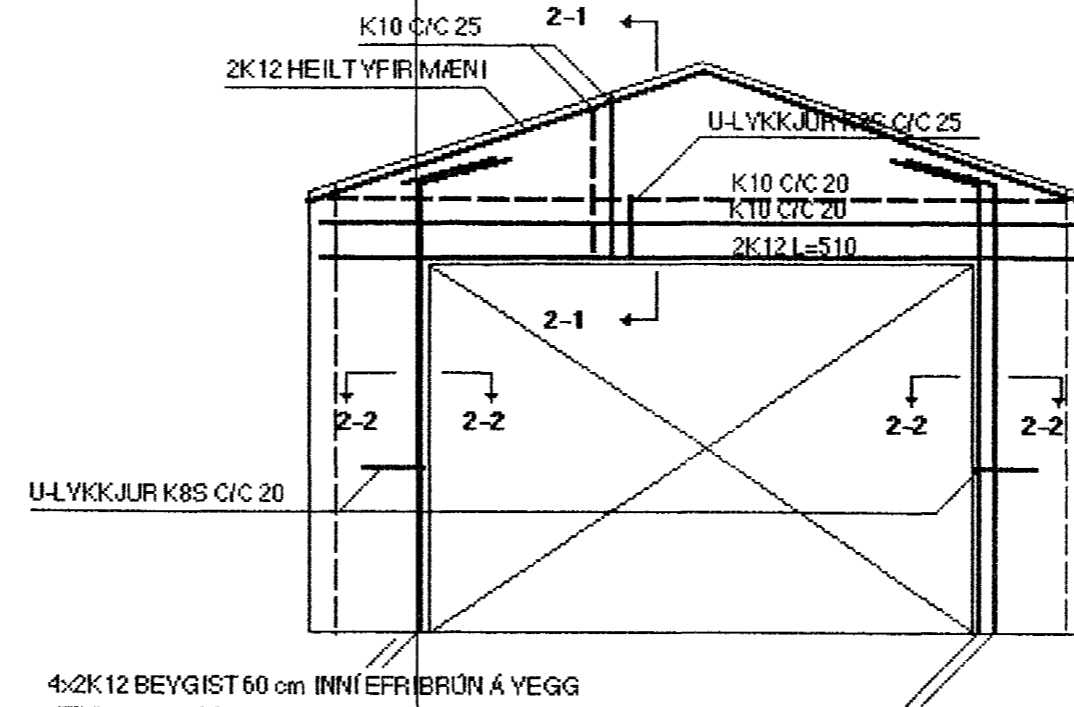
50x225 SPERRUMFEST UTANÁ YEGG (BITA MEÐ 12/160 MÖRBOLTUM C/C 100  
36\*36\*3,6 mm SKINNUR KOMI UNDIR RÆR  
TJÖRUPAPPI SÉ SETTUR MILLI TIMBURS OG STEINS

SPERRUR 50x225 C/C 60  
FESTYÐ 50x225 REIMÁ YEGG MEÐ BMF-51x105 BITASKÖM  
HYER SKÖR NEGLIST MEÐ BMF-40/40 KAMBSAUM  
2x4 STK 50x225 REIMÁ YEGG OG 2x3 STK Í SPERRUR

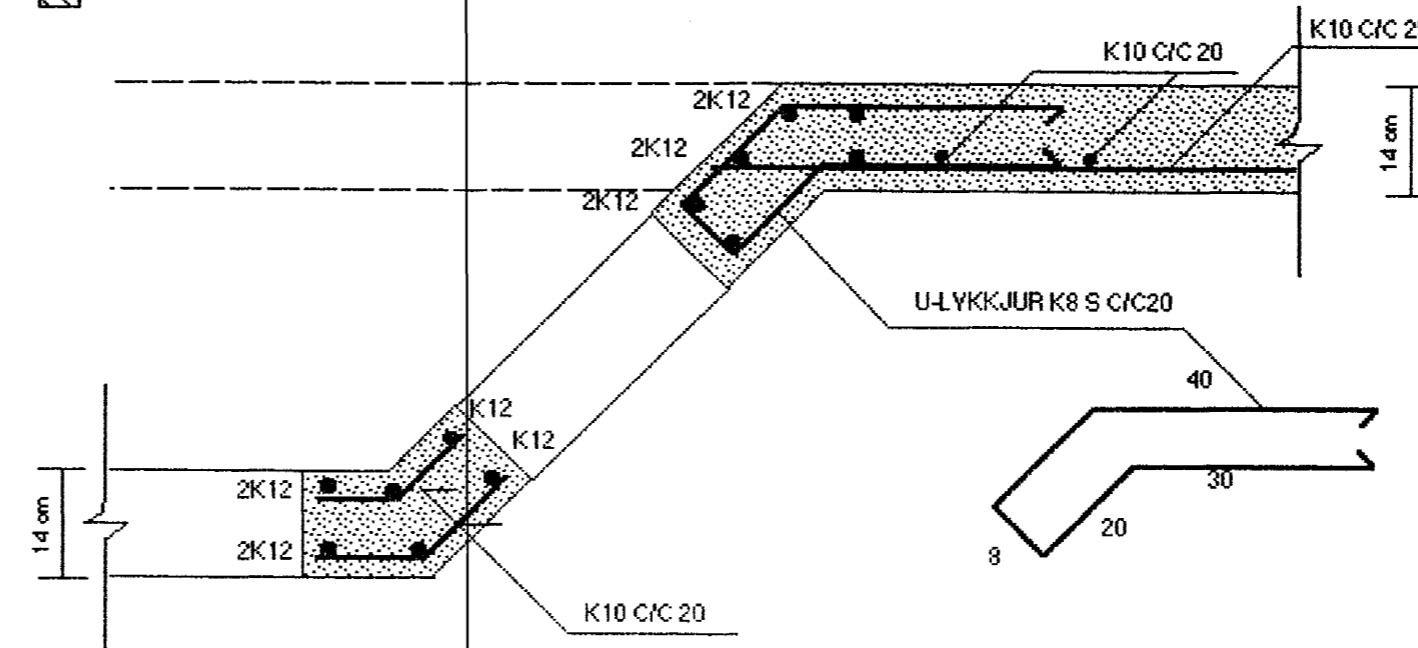


**SNID 2-2 MKY. 1:50**

SÉ ANNAN EKKI SÝNT SKAL BENDA ÚTYEGGI MEÐ EINFALDRI JÄRNAGRIND :  
K10 C/C 20 LÖÐRÉTT OG K10 C/C 25 LÖÐRÉTT

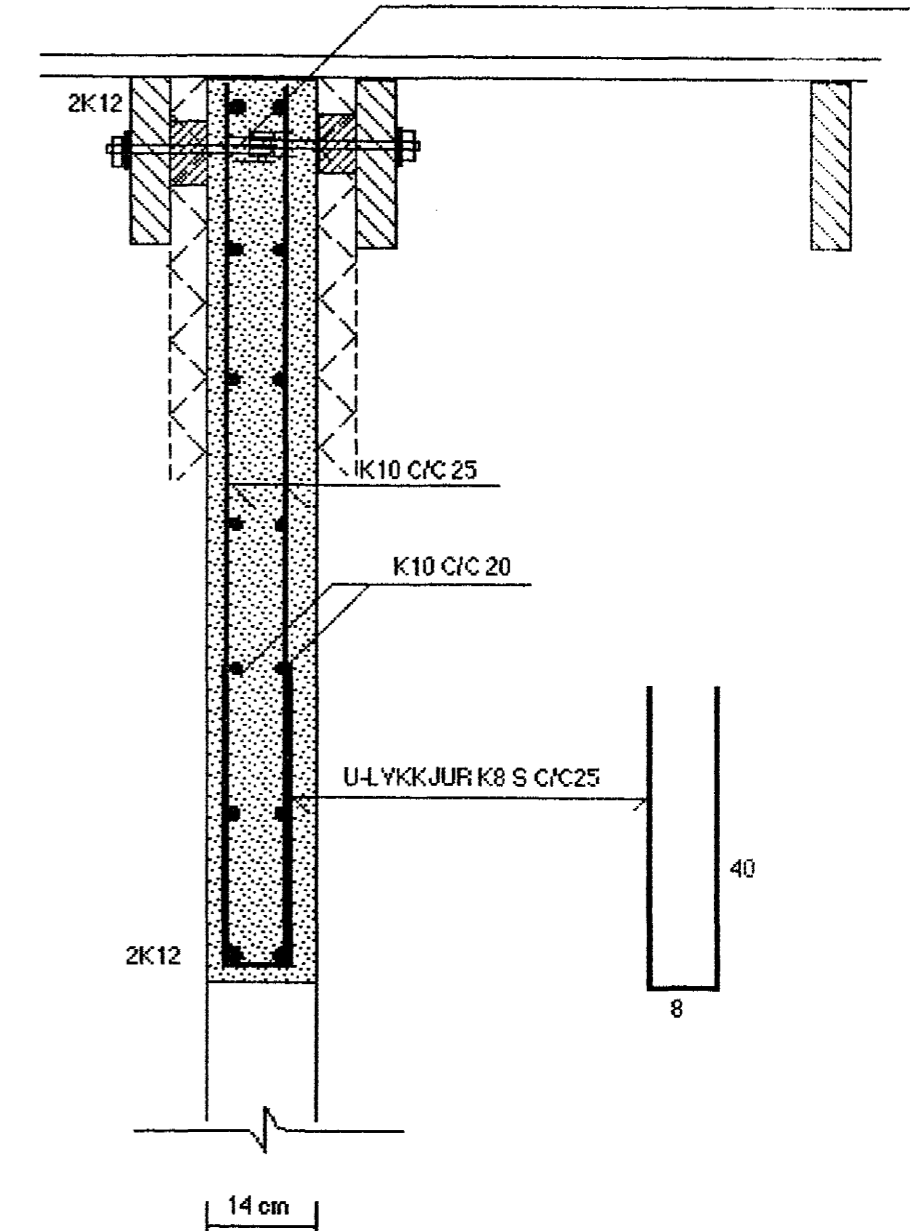


**SNID 1-2 MKY. 1:10**

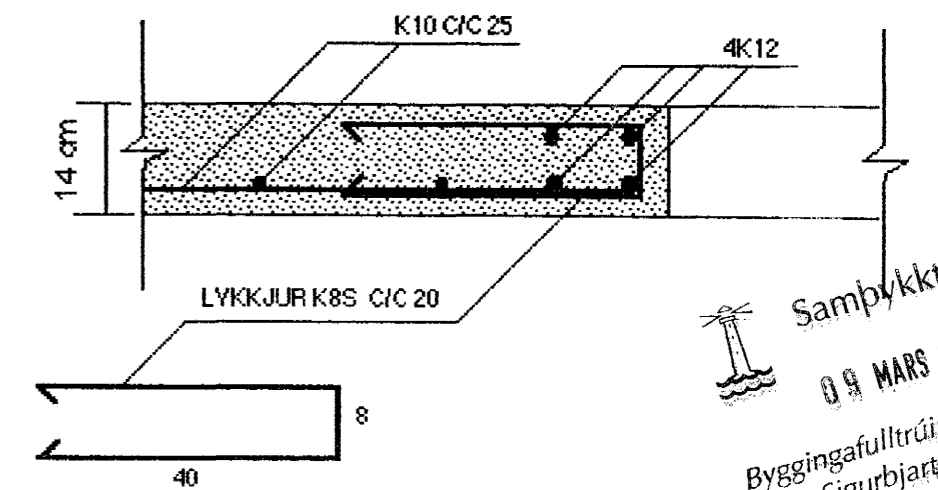


**SNID 2-1 MKY. 1:10**

50x225 SPERRUMFEST UTANÁ YEGG MEÐ  
12/220 MÖRBOLTUM C/C 100  
36\*36\*3,6 mm SKINNUR KOMI UNDIR RÆR



**SNID 2-2 MKY. 1:10**



**SJÁ SKÝRINGAR Á TEIKNINGU NR. 1.03**

TEKN.NR. 1.04	TV	TÆKNIYANGUR	TÆKNIDJÓNUSTA
KYRDI: 1:50,1:10		HLÍÐASMÁRI 17 Í KÓPAVOGI	SÍMI: 564 2244
DAGS.: FEB. 2004		HANNAD: M.G VERKEFNI: FURUYELLIR 11, HAFNARFIRÐI	
TEIKNAD: M.G		BURÐARYRKI: JÄRNBENDING Í STEYPTA YEGGI, SNID 1-1 OG 2-2	
YFIRFARID: <i>Magnús Gylfason</i>		MAGNÚS GYLFASON F.T.F.I	

Sambykkt barn  
09 MARS 2004  
Byggingafulltrúinn í Hafnarfirði  
E.h. Sigurbjartur Halldórsson