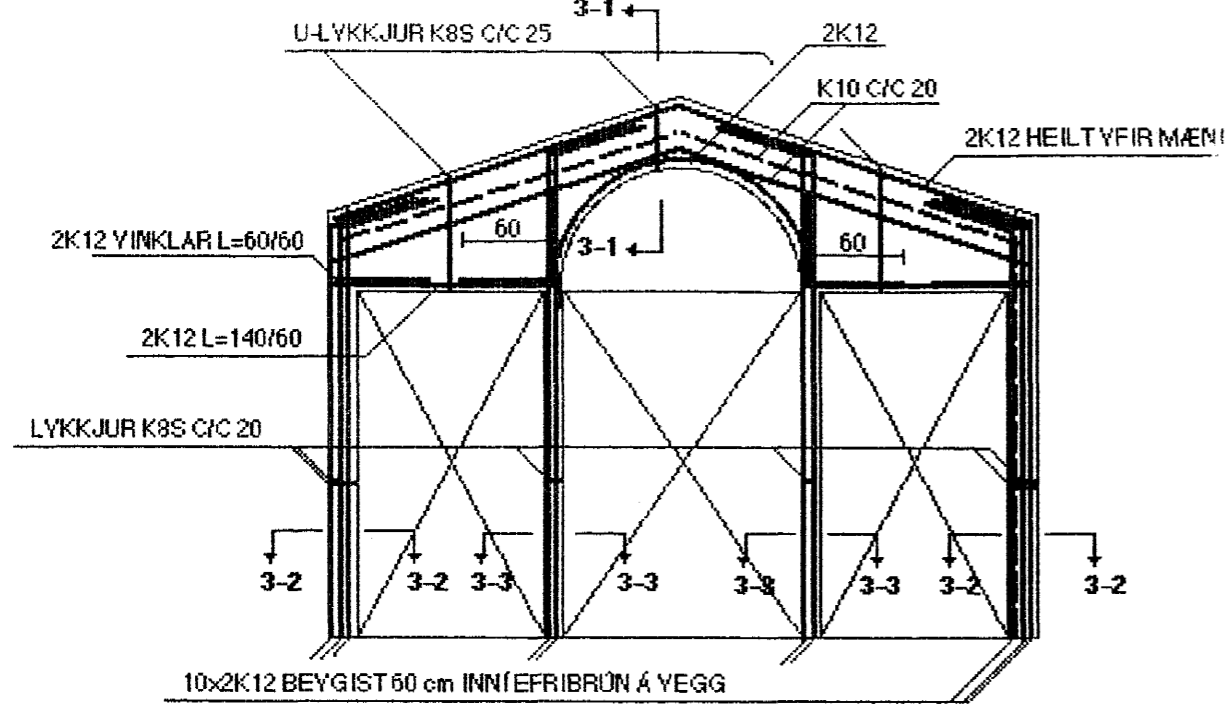
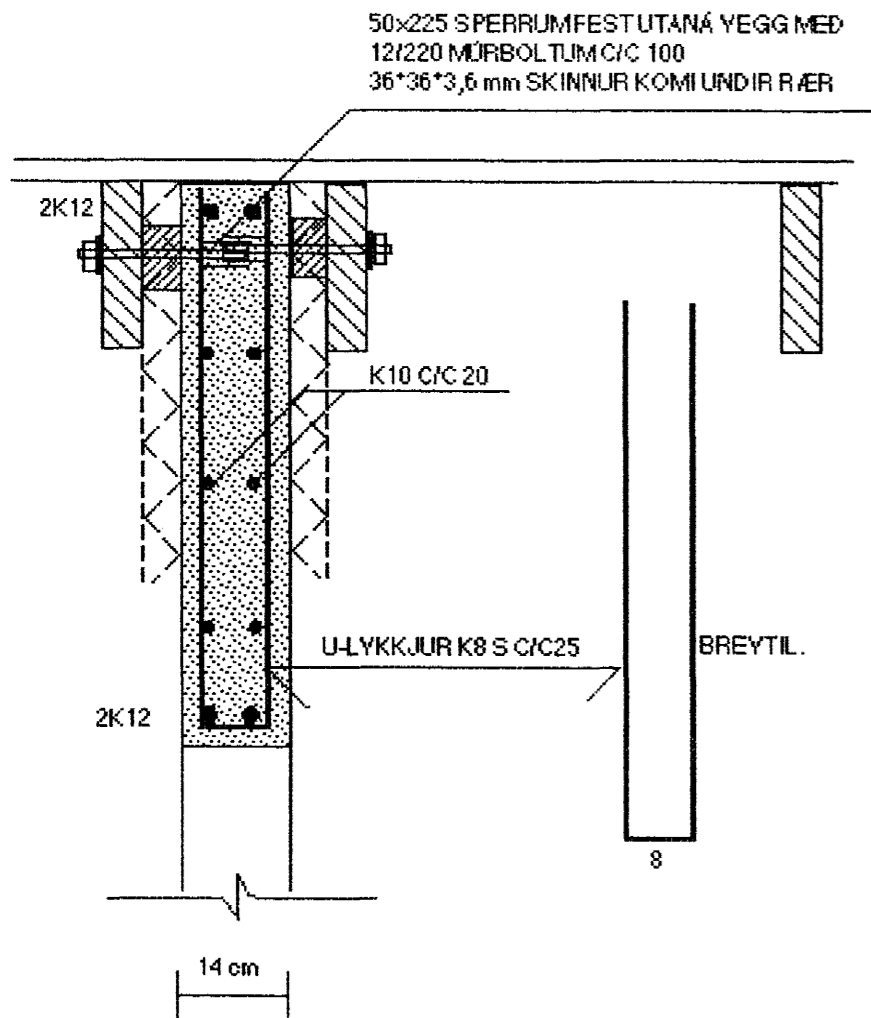


SNID 3-3 MKY. 1:50

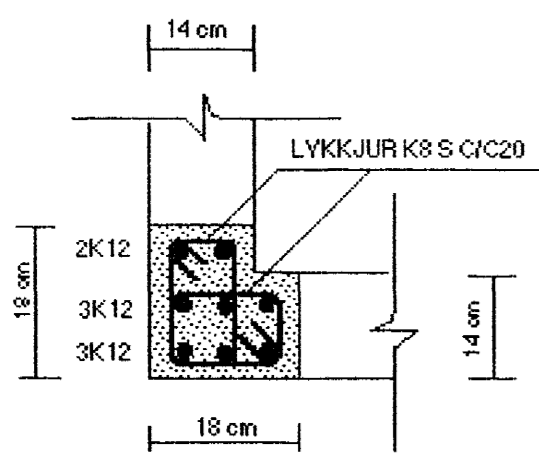


SNID 3-1 MKY. 1:10

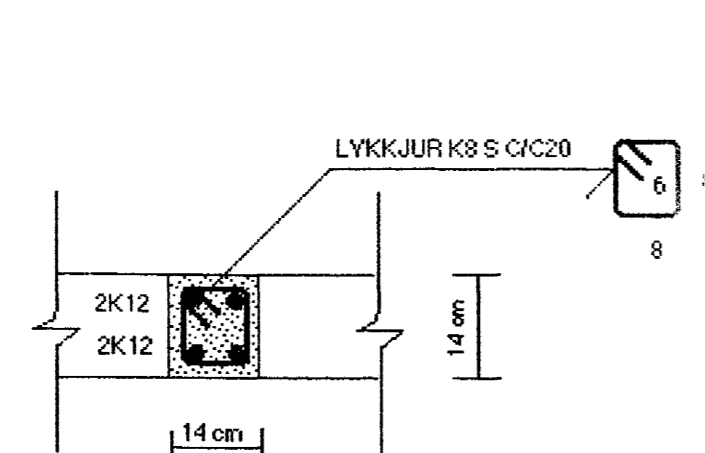
FRÁGANGUR ÞAKBRÚNA
SJÁ SÉRTEIKN. ARKITEKTS



SNID 3-2 MKY. 1:10

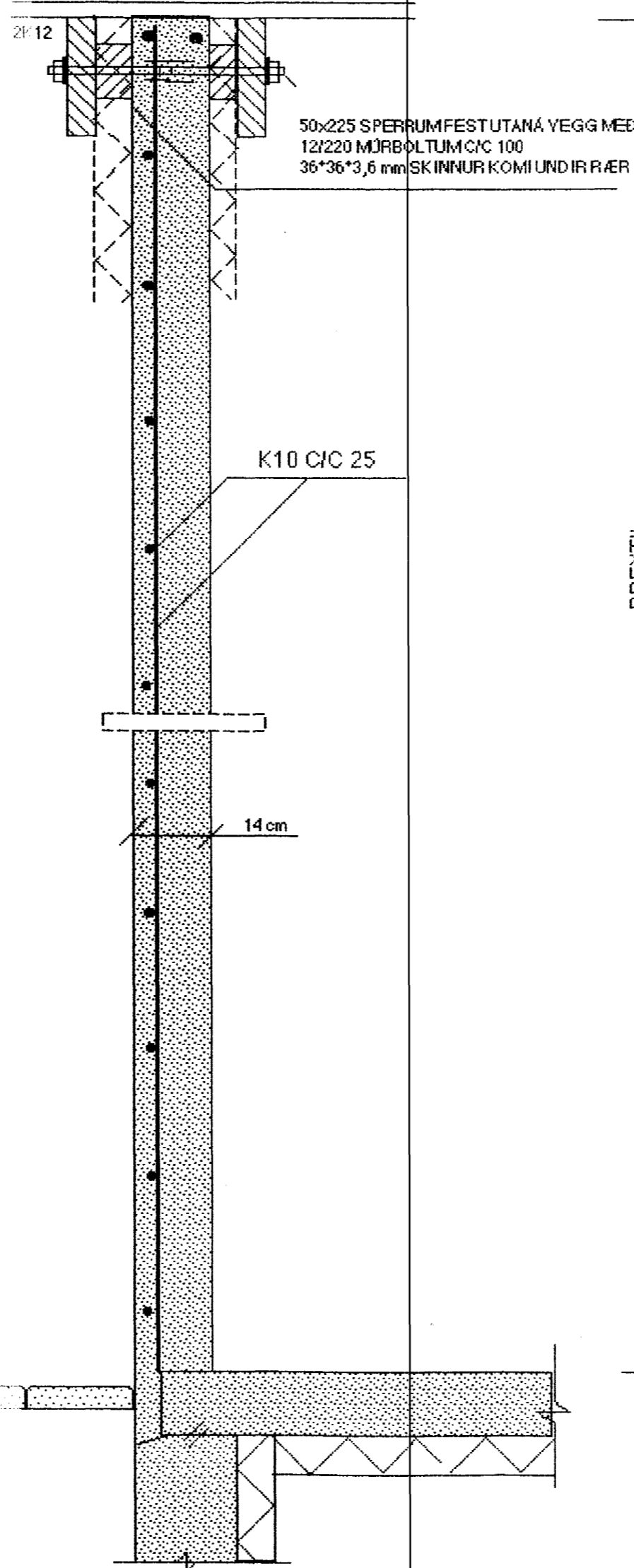


SNID 3-3 MKY. 1:10



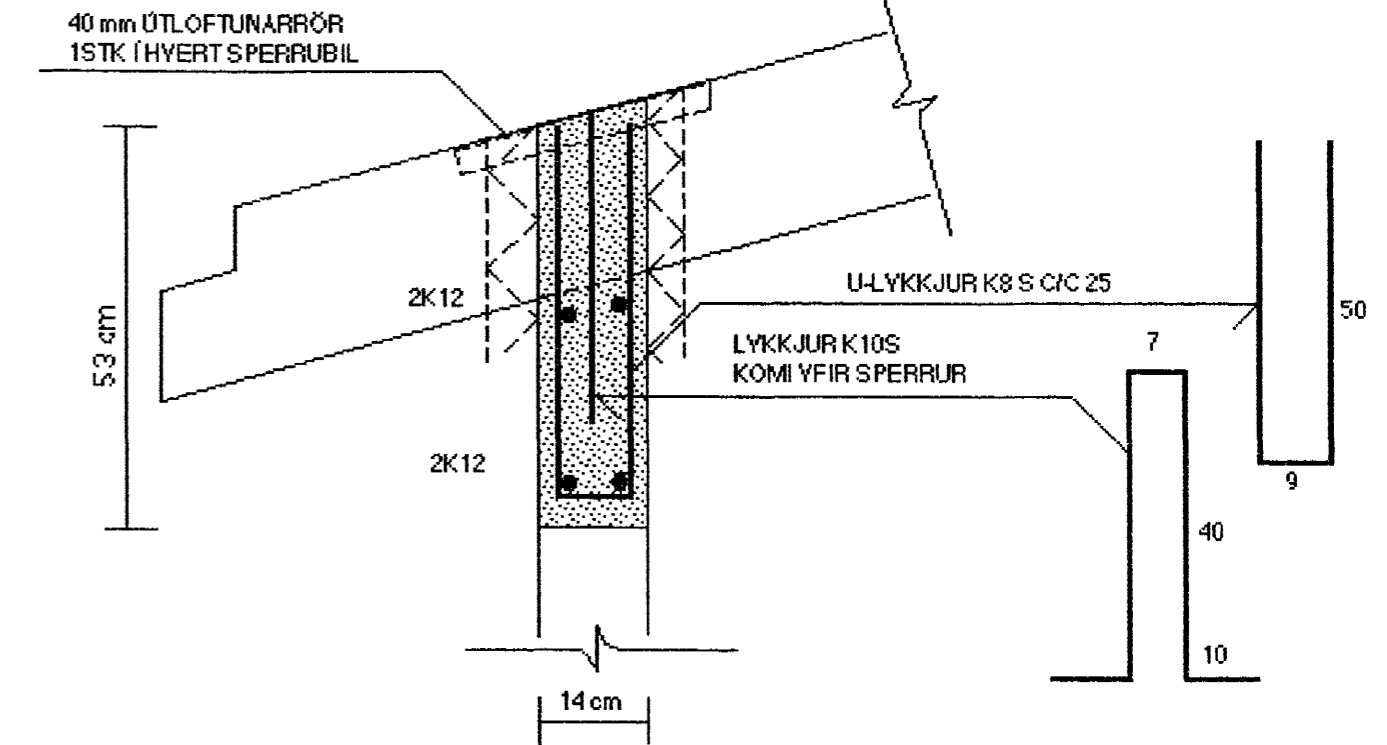
SNID 4-4 MKY. 1:10

FRÁGANGUR ÞAKBRÚNA OG ÚTLOFTUN
OG MÁLSETNINGAR
SJÁ SÉRTEIKN. ARKITEKTS

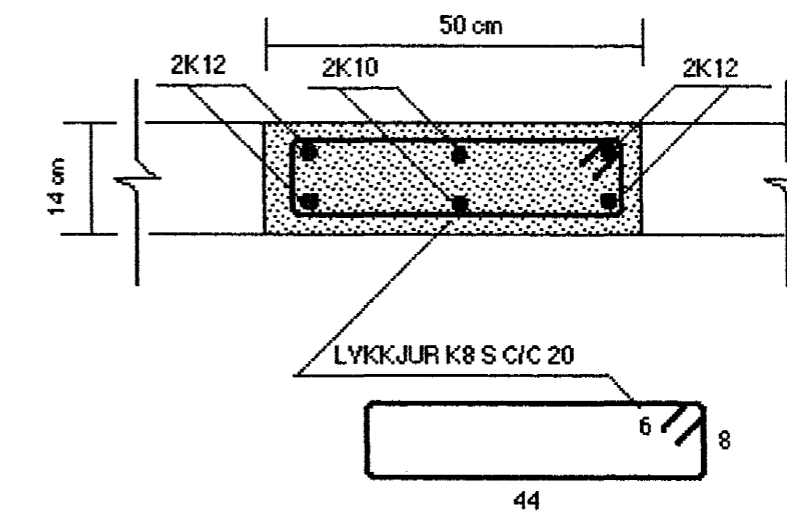


SNID 5-5 MKY. 1:10

FRÁGANGUR ÞAKBRÚNA OG ÚTLOFTUN
OG MÁLSETNINGAR
SJÁ SÉRTEIKN. ARKITEKTS



SNID 6-6 MKY. 1:10



Samþykkt þann
09 MARS 2004
Byggingafultrúinn í Hafnarfirði
Eh. Sigurbjartur Halldórsson

SJÁ SKÝRINGAR Á TEIKNINGU NR. 1.03

TEIKN. NR. 1.05	TV	TÆKNIVANGUR TÆKNIÞJÓNUSTA
KYRDI: 1:50, 1:10	HLÍÐASMÁRI 17 Í KÓPAVOGI	SÍMI: 564 22 44
DAGS.: FEB. 2004	HANNAD: M.G. VERKEFNI: FURUYELLIR 11, HAFNARFIRÐI	
TEIKNAD: M.G.	BURÐARVIRKI: JÄRNBENDING Í STEYPTA YEGGI, SNID 3-3 TIL 6-6	
YFIRFARIÐ: Magnús Gylfason	MAGNÚS GYLFASON F.T.F.I	

Magnús Gylfason
Lith Gylfason