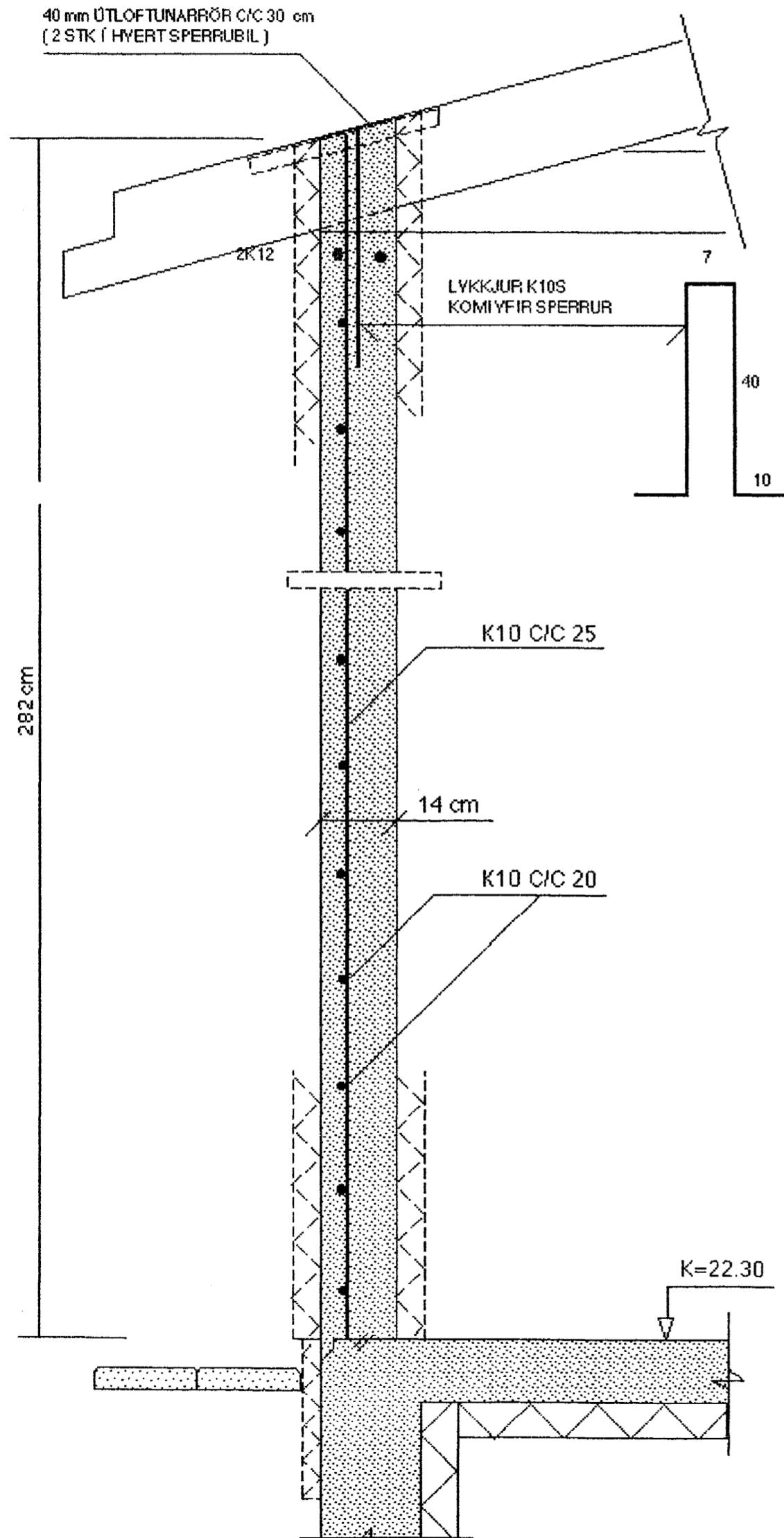


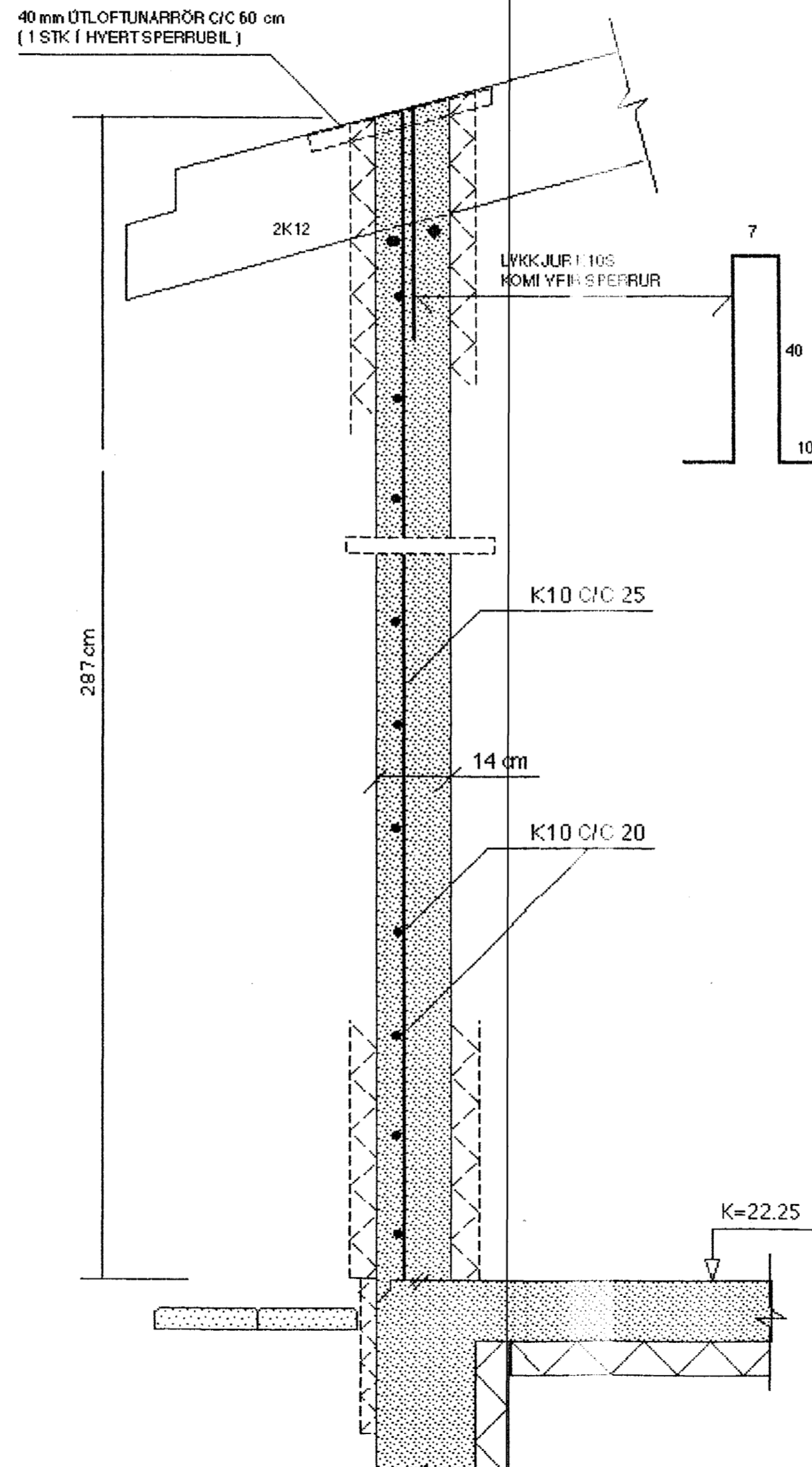
SNID 7-7 MKY. 1:10

FRÁGANGUR ÞAKBRÚNA OG ÚTLOFTUN
OG MÁLSETNINGAR
SJÁ SÉRTEIKN. ARKITEKTS.

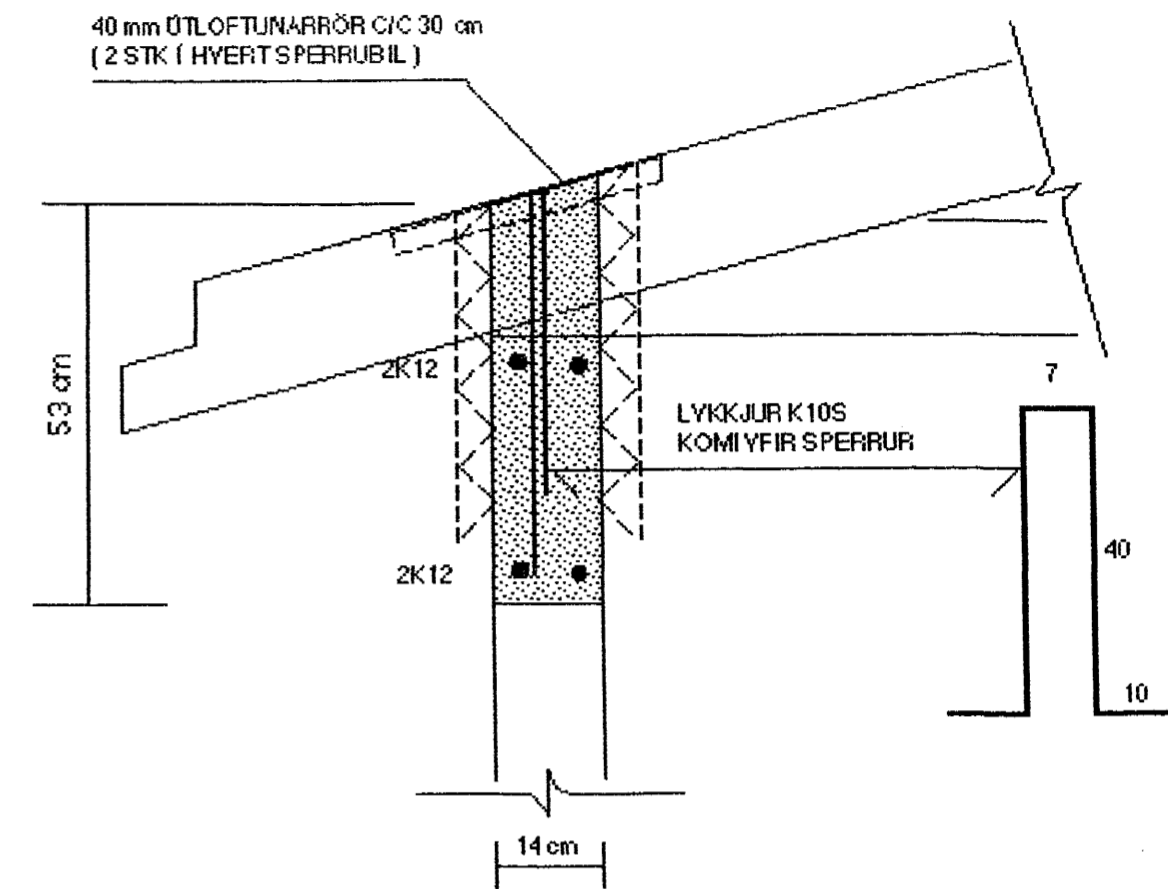


SNID 8-8 MKY. 1:10

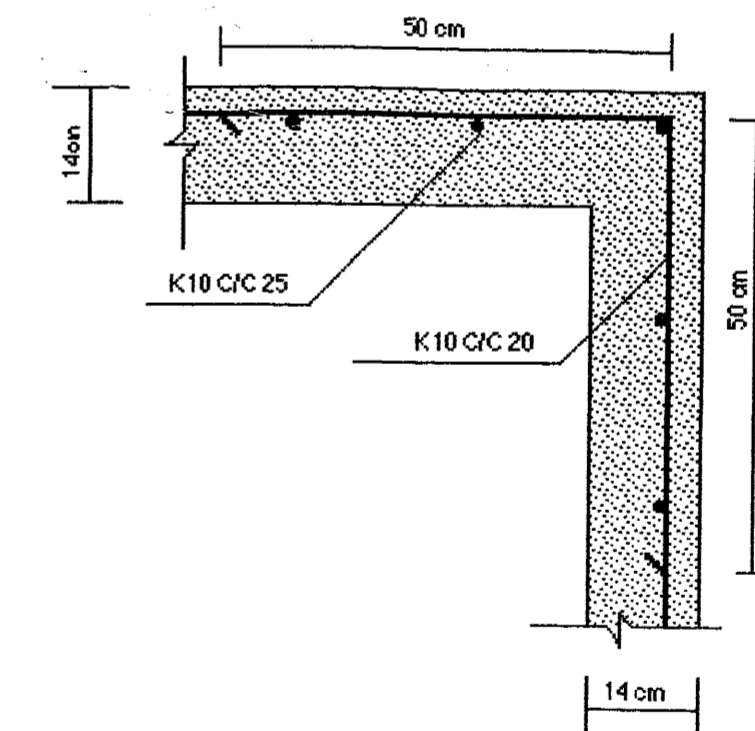
FRÁGANGUR ÞAKBRÚNA OG ÚTLOFTUN
OG MÁLSETNINGAR
SJÁ SÉRTEIKN. ARKITEKTS.



SNID 9-9 MKY. 1:10



SNID 10-10 MKY. 1:10



Samþykkt þann
09 MARS 2004
Byggingafulltrúinn í Hafnarfirði
F.h. Sigurbjartur Halldórsson

SJÁ SKÝRINGAR Á TEIKNINGU NR. 1.03

| | |
|--------------------------------|--|
| TEKN.NR. 1.06 | TV TÆKNIVANGUR TÆKNIDJÓNUSTA HLÍÐASMÁRI 17 Í KÓPAVOGI SÍMI: 564 2244 |
| KYRDI: 1:50,1:10 | |
| DAGS.: FEB. 2004 | YERKEFNI: FURUVELLIR 11, HAFNARFIRDI |
| HANNAÐ: M.G | BURÐARYRKI: JÄRNENDING Í STEYPTA VEGGI, SNID 7-7 TIL 10-10 |
| TEKNAÐ: M.G | YFIRFARID: <i>Magnús Gylfason</i> <i>Þórhildur Gunnarsdóttir</i> |
| MAGNÚS GYLFASON F.T.F.I | |