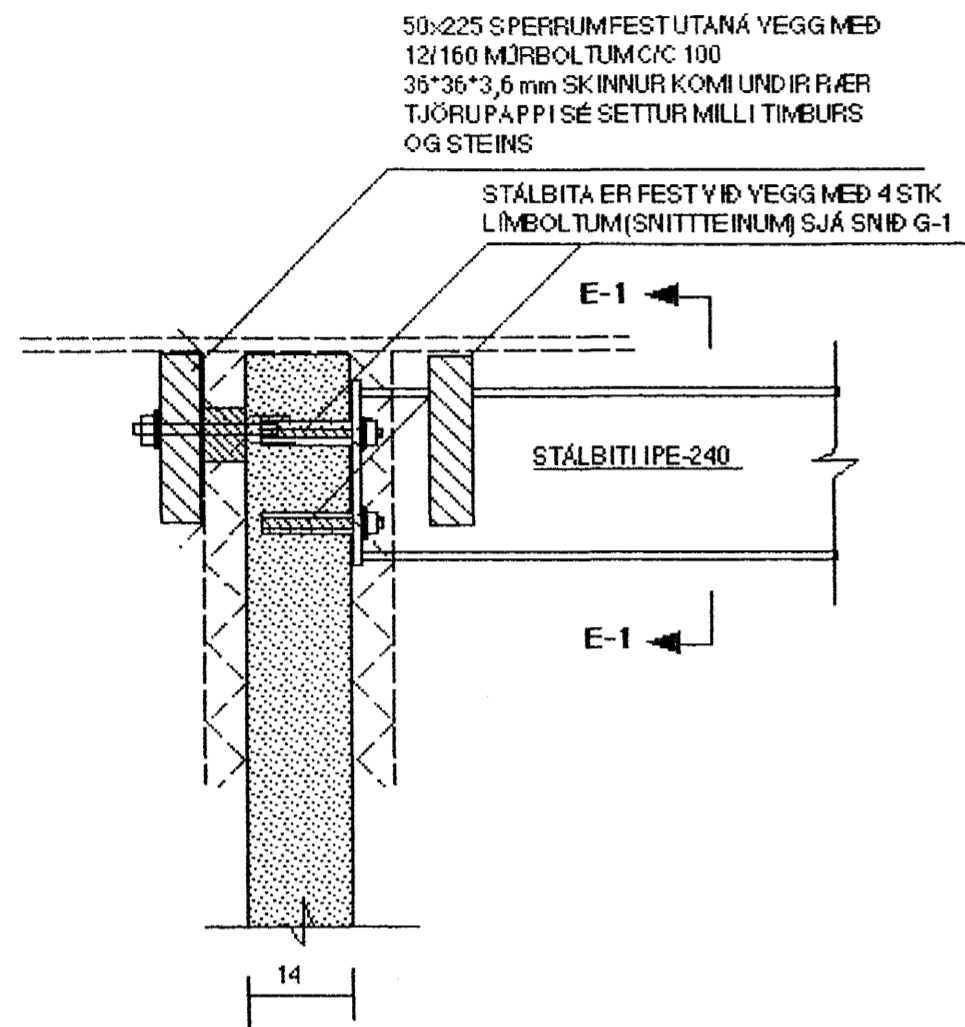
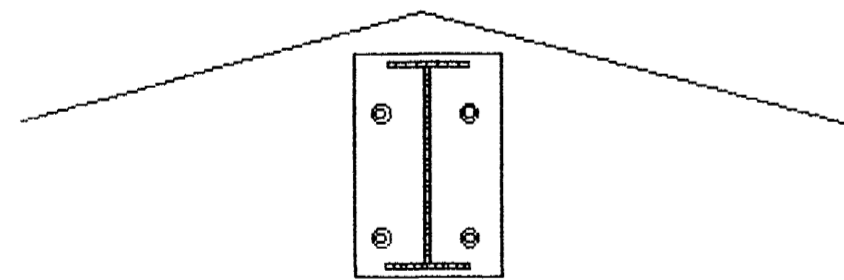


SNID E-E : MKV. 1:10

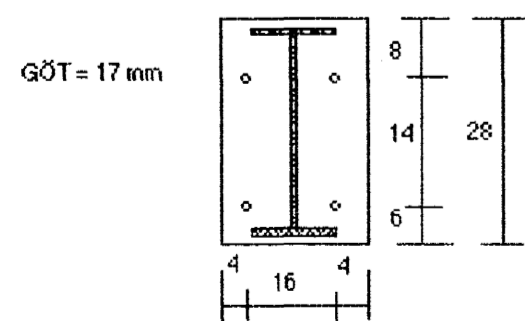


SNID E-1 MKV. 1:10 (STÁLBITI IPE-240)

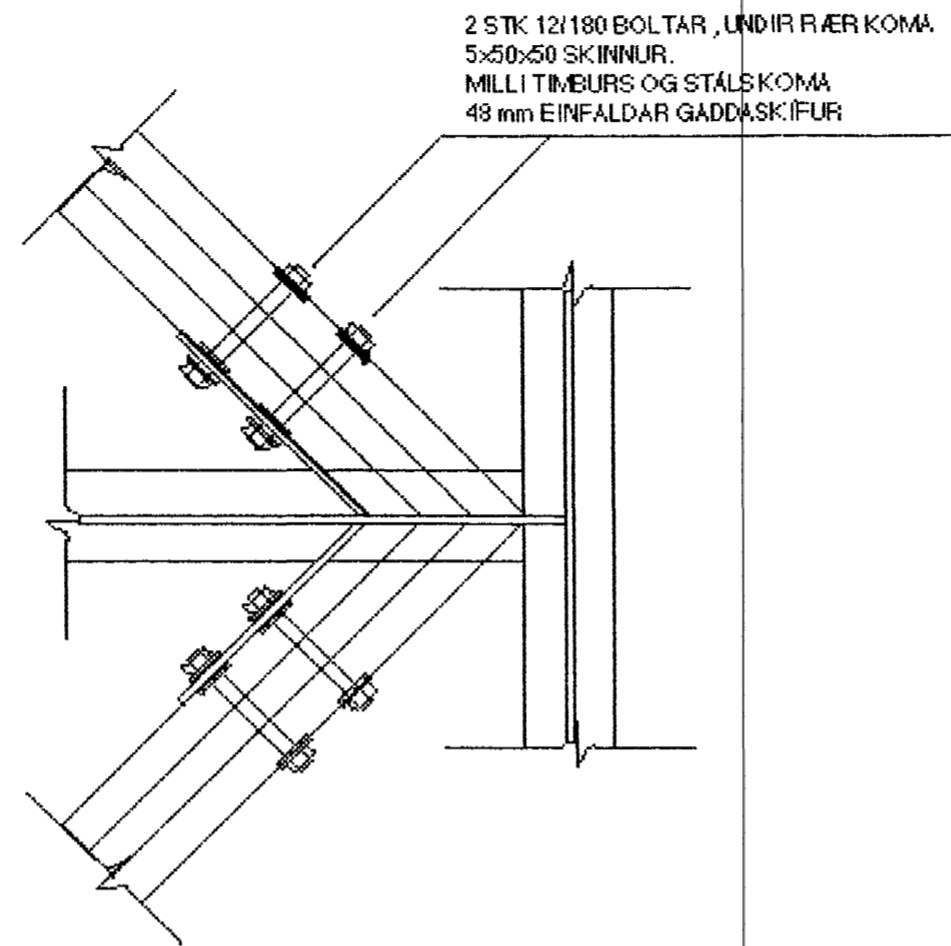
STÁLBITA ER FEST YID VEGG MED 4 STK 16/160 LÍMBOLTUM (SNITTEINUM) SEMFESTER LUPAT UPM 33 LÍMI (BYKÓ h.f) BORA SKAL MED 20 mm BØR 12 cm (STEYPU FYLGJA SKAL FYRIRMELUMFRAMLEIÐANDA YARÐANDI HREINSUN HOLU OG FESTINGU BOLTA SETJA SKAL LÆSIYÖRN Á RÓ EFTIR FULLNADAR HERSLU



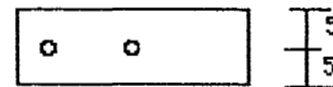
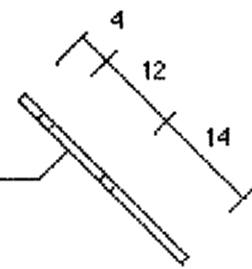
STÁLPLATA 12x240x280 mm SOÐIN FÖST Á ENDA STÁLBITA, SUÐUR a=8 mm (HEILSUDA ALLAN HRINGINN)



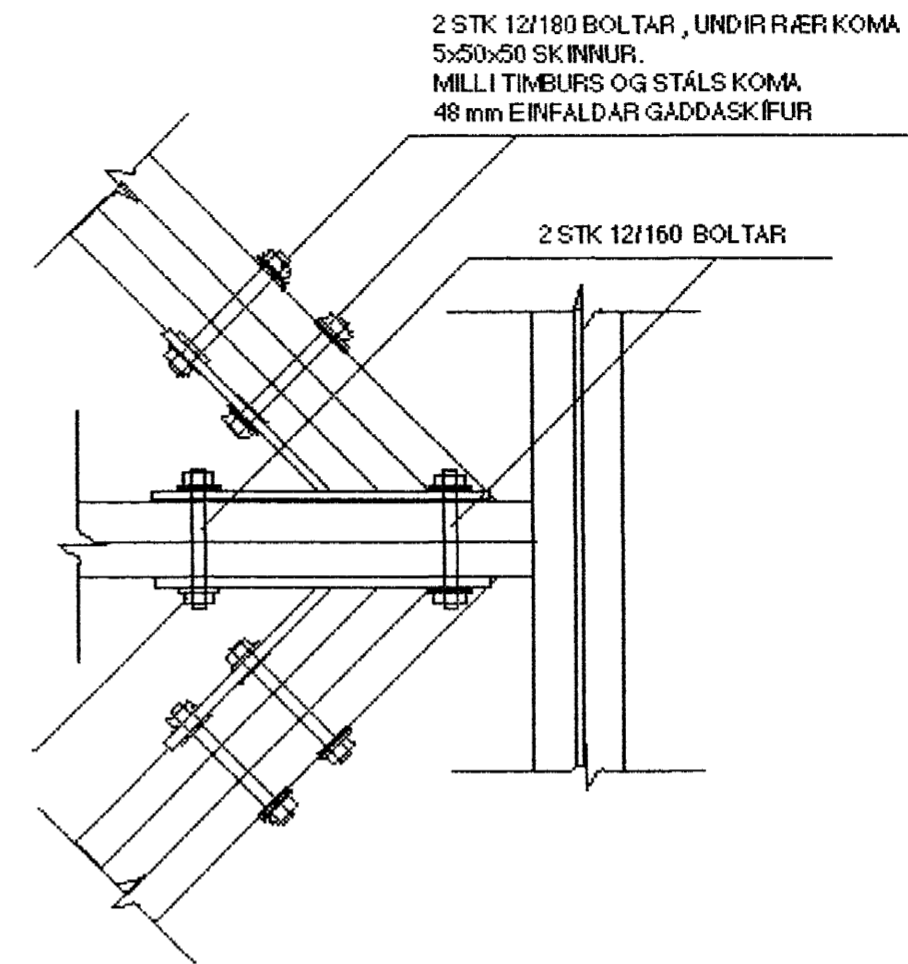
SNID F-F : MKV. 1:10



STÁLPLATA 8x100x200 SJÓÐIST Á MIÐJA LÍFPLÖTU SATÁLBITA

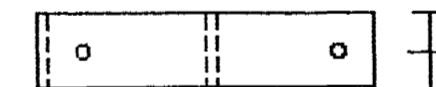
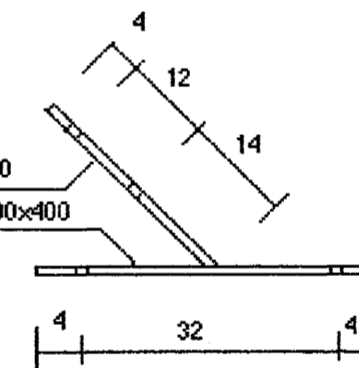


SNID G-G : MKV. 1:10



STÁLPLATA 8x100x300 SJÓÐIST Á MIÐJA STÁLPLÖTU 12x100x400

STÁLPLATA 12x100x400



Samþykkt þann
09 MARS 2004

Byggingafulltrúinn í Hafnarfirði
F.h. Sigurbjartur Halldórsson

SJÁ SKÝRINGAR Á TEIKNINGU NR. 1.03

TEIKN.NR. 1.09	TEKNIYANGUR TÆKNIDJÓNUSTA HLÍÐASMÁRI 17 Í KÓPAYOGI SÍMI : 564 22 44
KYARÐI : 1:5 1:10	
DAGS. : FEB. 2004	
HANNAD : M.G	YERKEFNI : FURUYELLIR 11, HAFNARFIRÐI
TEIKNAD : M.G	BURÐARVIRKI : SNID E-E, F-F OG G-G (SAMSETNINGAR Í PAKI)
YFIRFARID : <i>Magnús Gylfason</i> <i>Lisikunnama</i>	MAGNÚS GYLFASON F.T.F.Í KT. 201251-4199