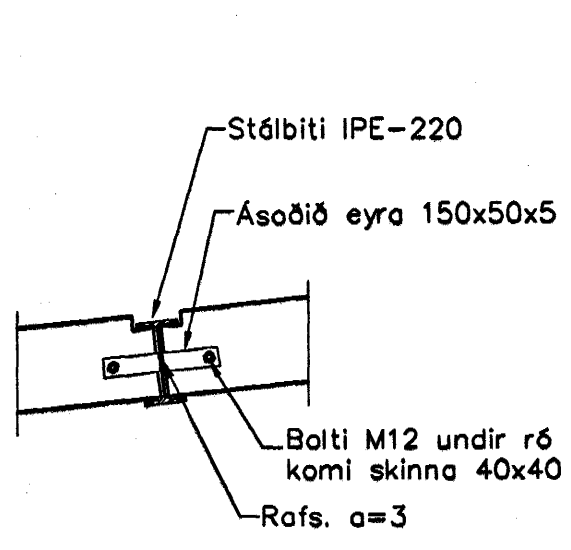
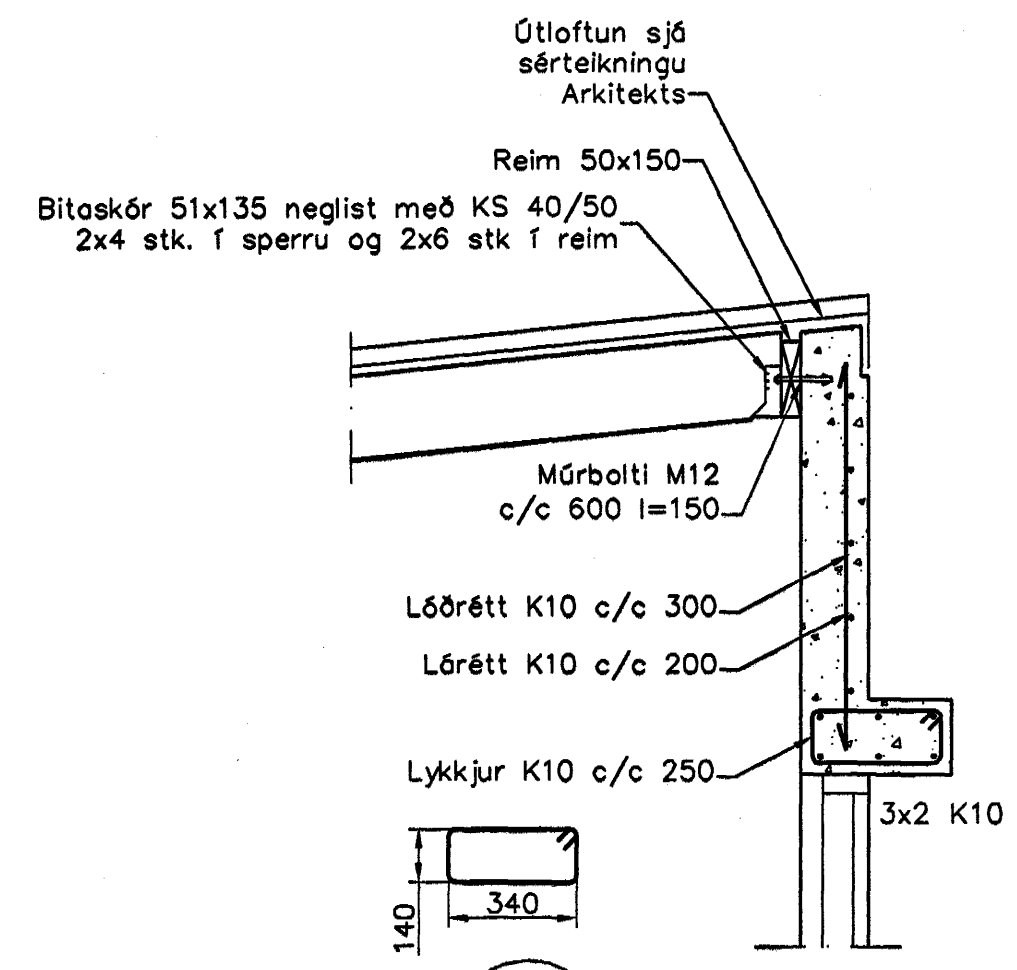


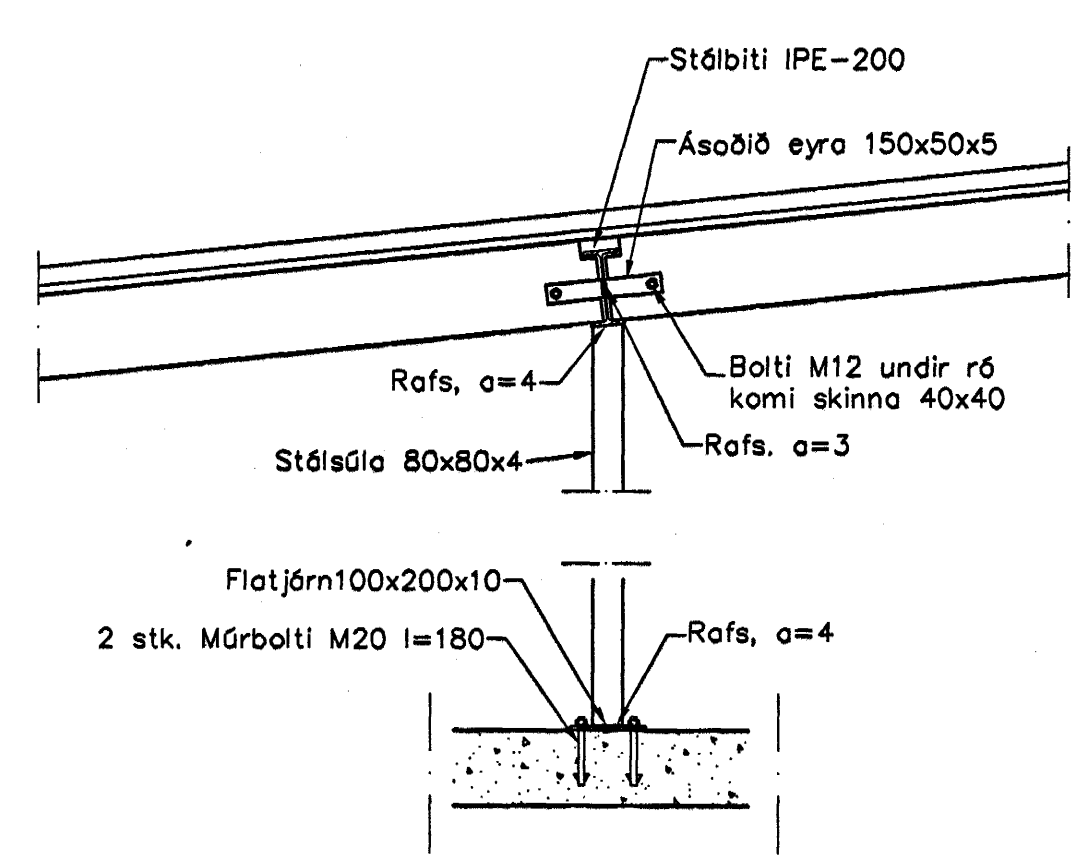
1 Snið
1-02 1:20



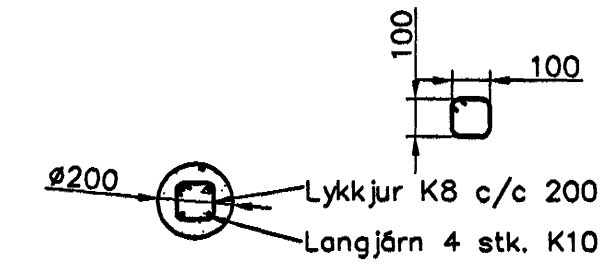
2 Snið
1-02 1:20



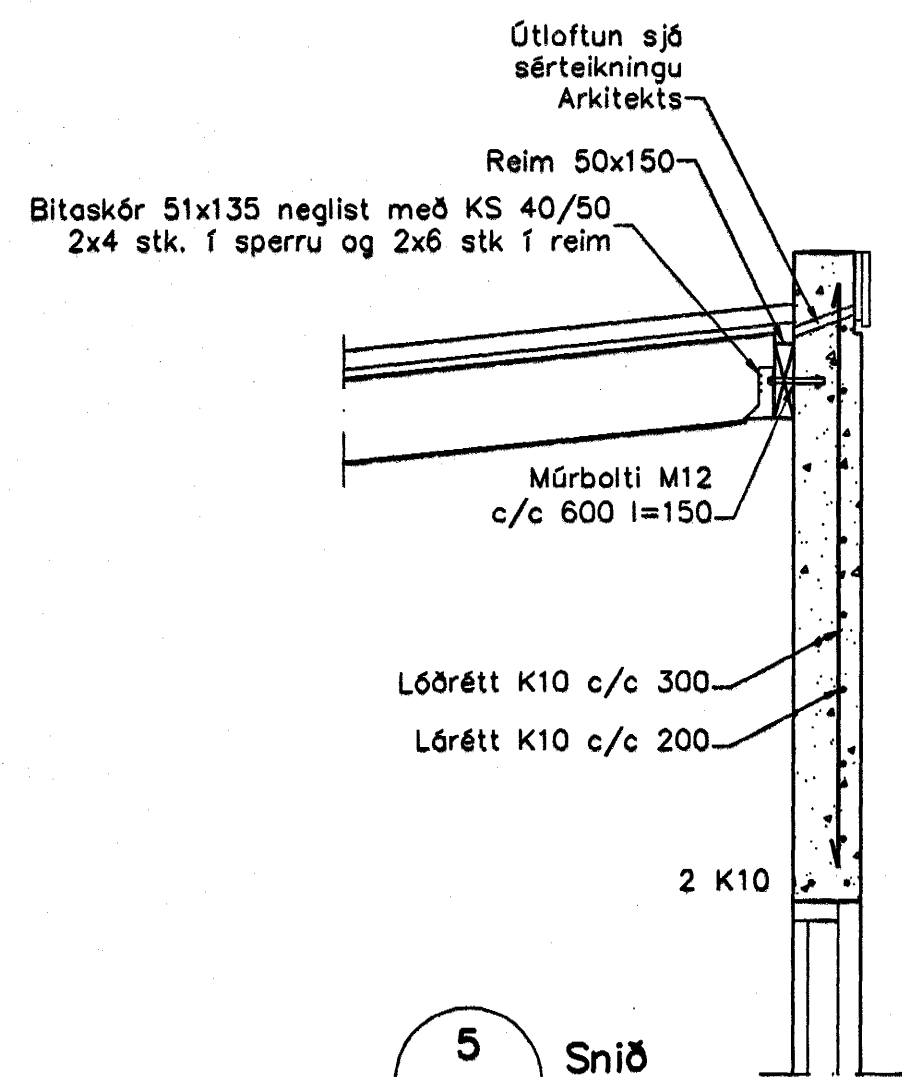
3 Snið
1-02 1:20



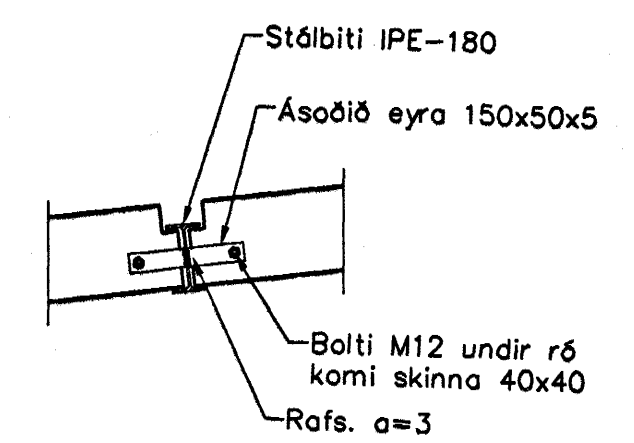
4 Snið
1-02 1:20



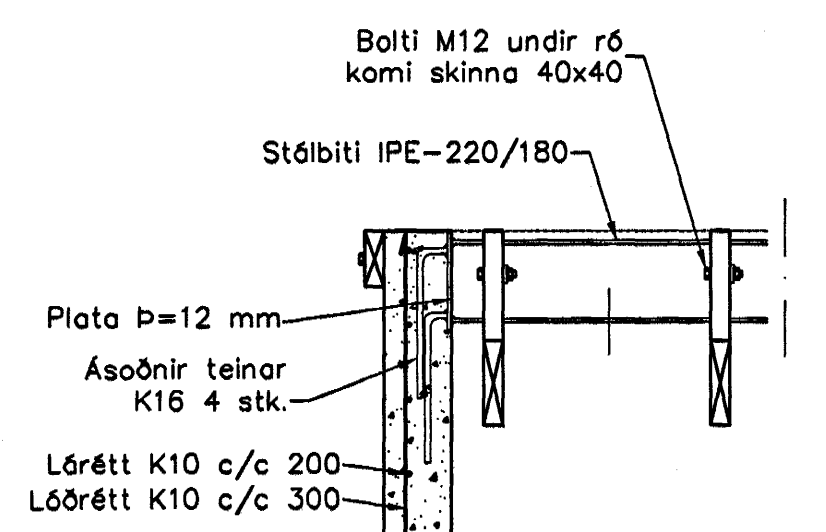
1 Snið
1-02 1:20



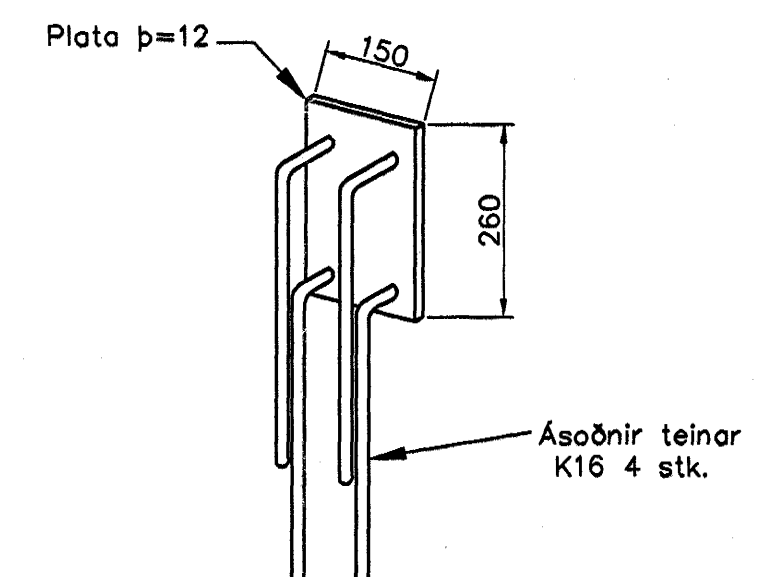
5 Snið
1-02 1:20



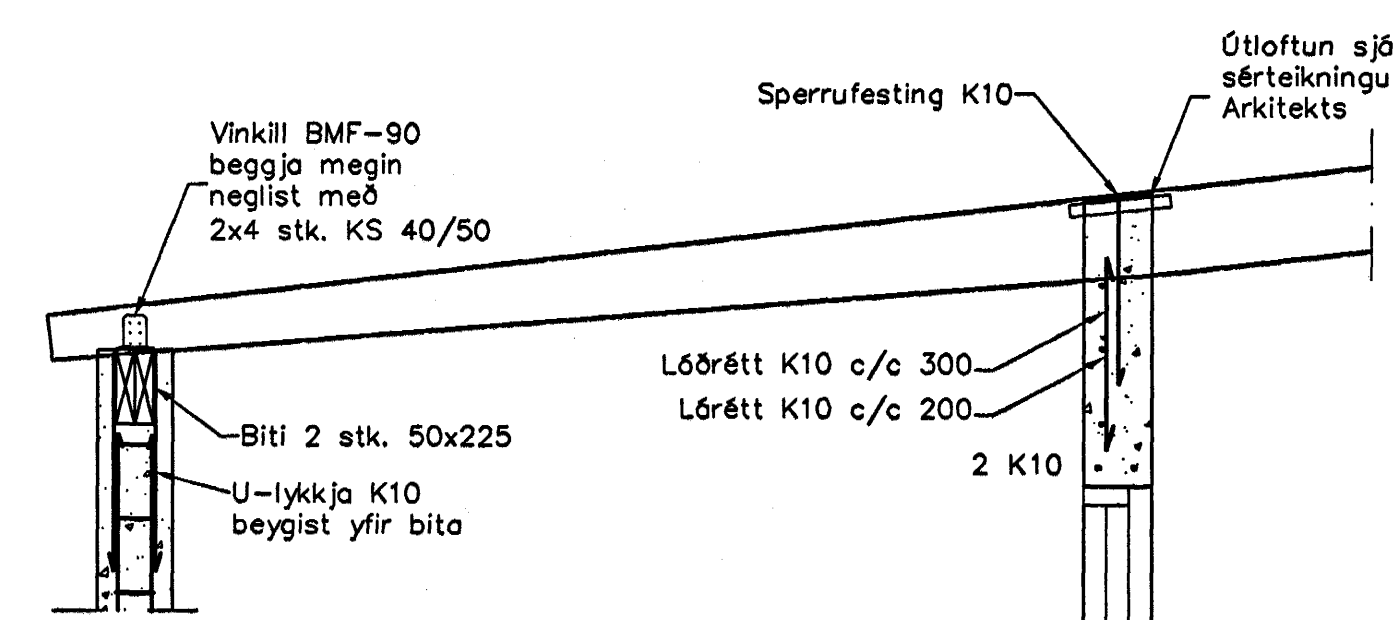
6 Snið
1-02 1:20



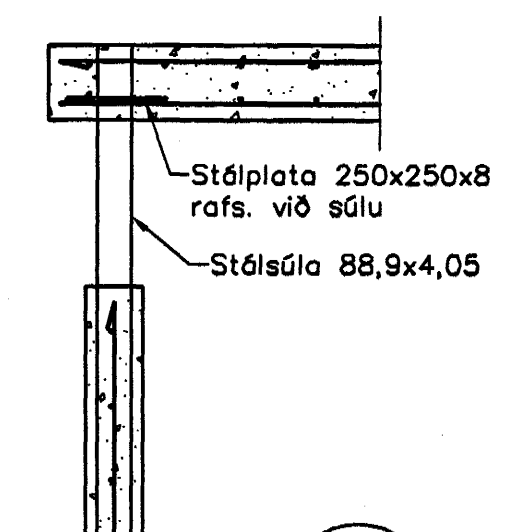
7 Snið
1-02 1:20



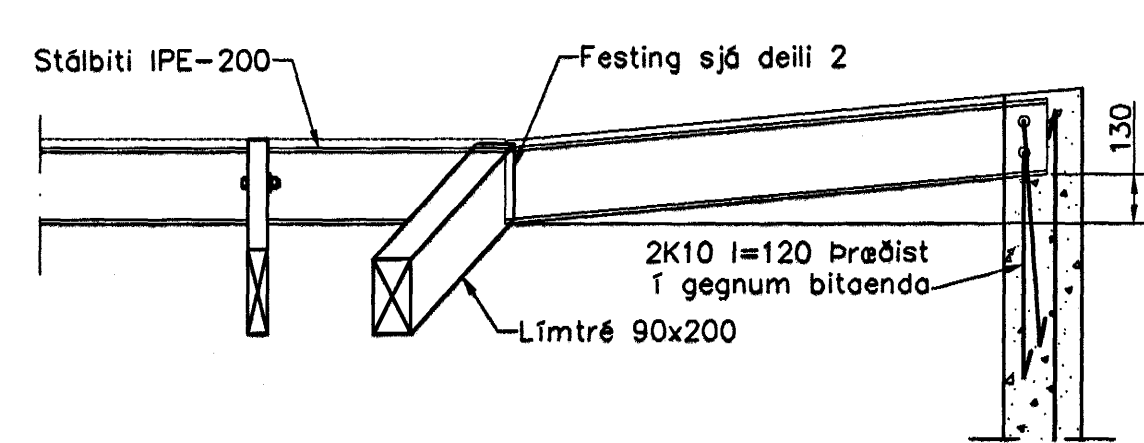
Innsteypt plata við bitaenda, 1:10



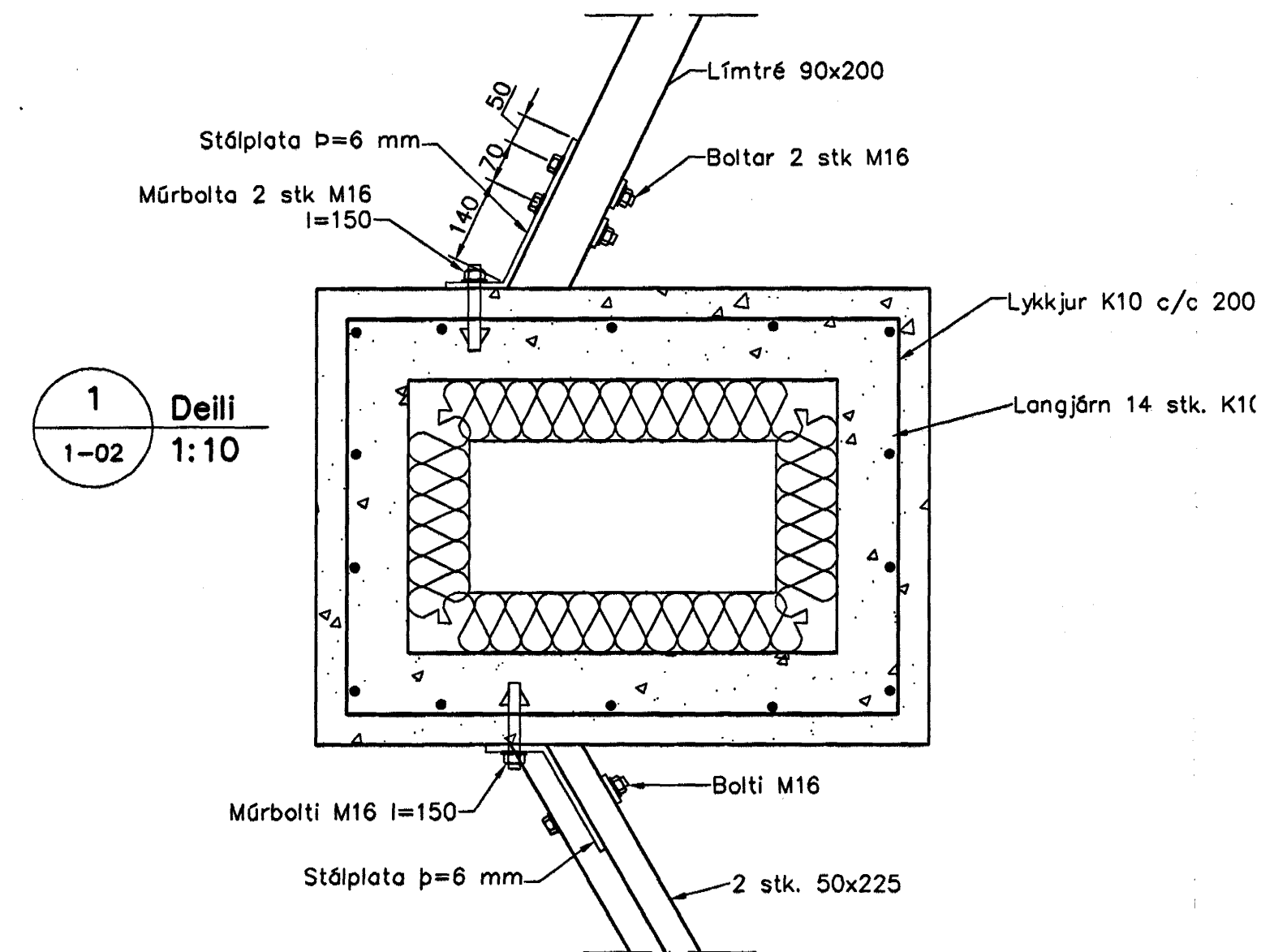
8 Snið
1-02 1:20



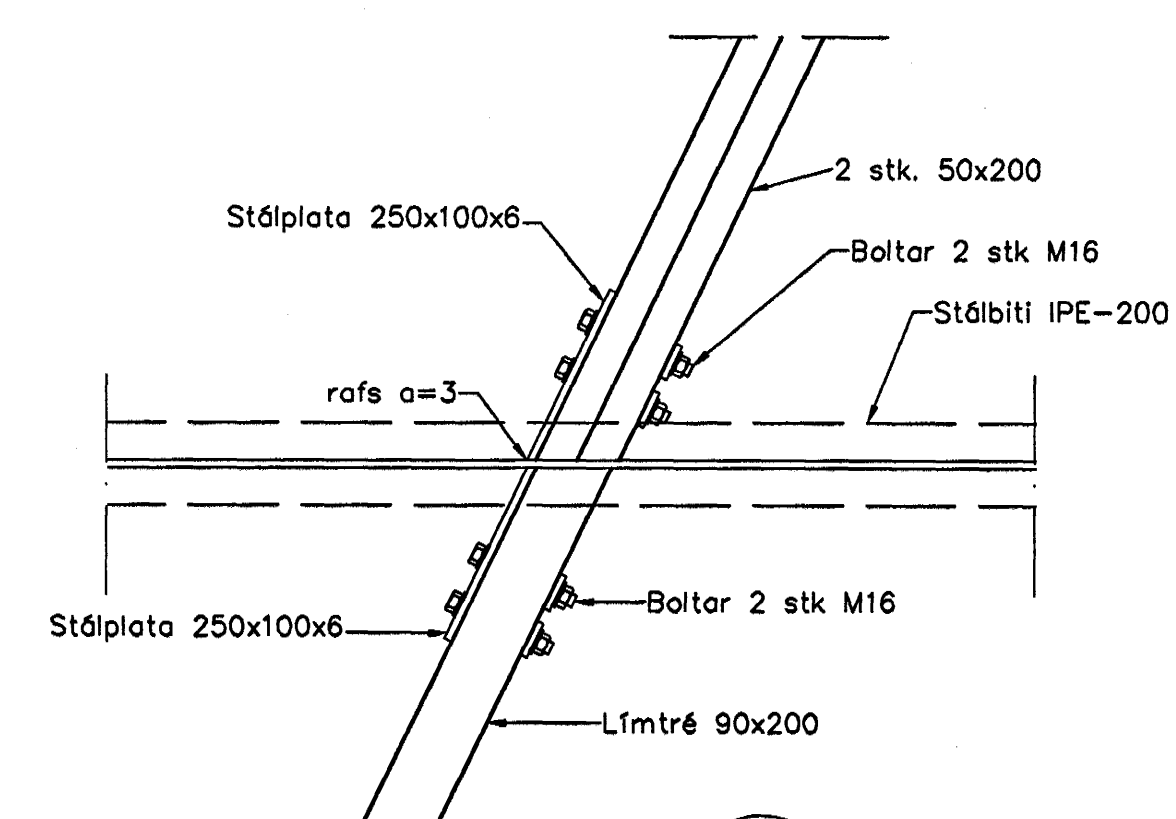
9 Snið
1-02 1:20



10 Snið
1-02 1:20



1 Deili
1-02 1:10



2 Deili
1-02 1:10

Skýringar

Almennar skýringar sjá blöð 00-02
 Steg
 Brotþolsflokkur: C25/28 samkv. ENV 206 (250)
 Vatnssemettala: skal vera minni en 0,55
 Loftmagn: 5-7%
 Sigmá: 60-80 mm

Tímur

Allt tímur í burðarvirki skal vera styrkieiðkað minnst K18 samkv. ÍST-DS 413 nema annað sé tekið fram á teikningum. Tímur sem leggst að eða í steypu skal fáværa á víðurkenndan hátt. Leggja skal ljúrupappa milli trés og steypu

Límtré

Límtré í burðarvirki skal vera styrkieiðkað minnst L40 samkv. ÍST-DS 413

Festingar

Allt stál í festingum skal vera Fe 360 og allir boltar uppfylla styrkieiðkað 4,6 samkv. DS 412. Undir boltar sem koma að tré skal setja skinnur sem eru breidd = 3 x þvermál bolta þykkt = 0,3 x þvermál bolta

Samþykkt þann 05 MARS 2004

Byggingafulltrúinn í Hafnarfirði
 Sigurbjartur Halldórsson
 SAMR. K. [Signature] 0705654094

Útgáta	Breyting	Dagsetning	Hannad
Sveinbjörn Hinriksson Byggingatæknifræðingur Kl. 160851-2529 Brekkugötu 8 Hafnarfirði Sími: 555-4008, 861-0851 Netfang: sveinn@stj.is		Staður: Furuvellir 36 Hafnarfirði Skýring: Burðarvirki, Snið og deili	
Hannad / Teiknað	Kvart	Dagsetning	Verkr.
[Signature]	1:50	S. 3. 09	26-03
			Teikn.nr. 1-03