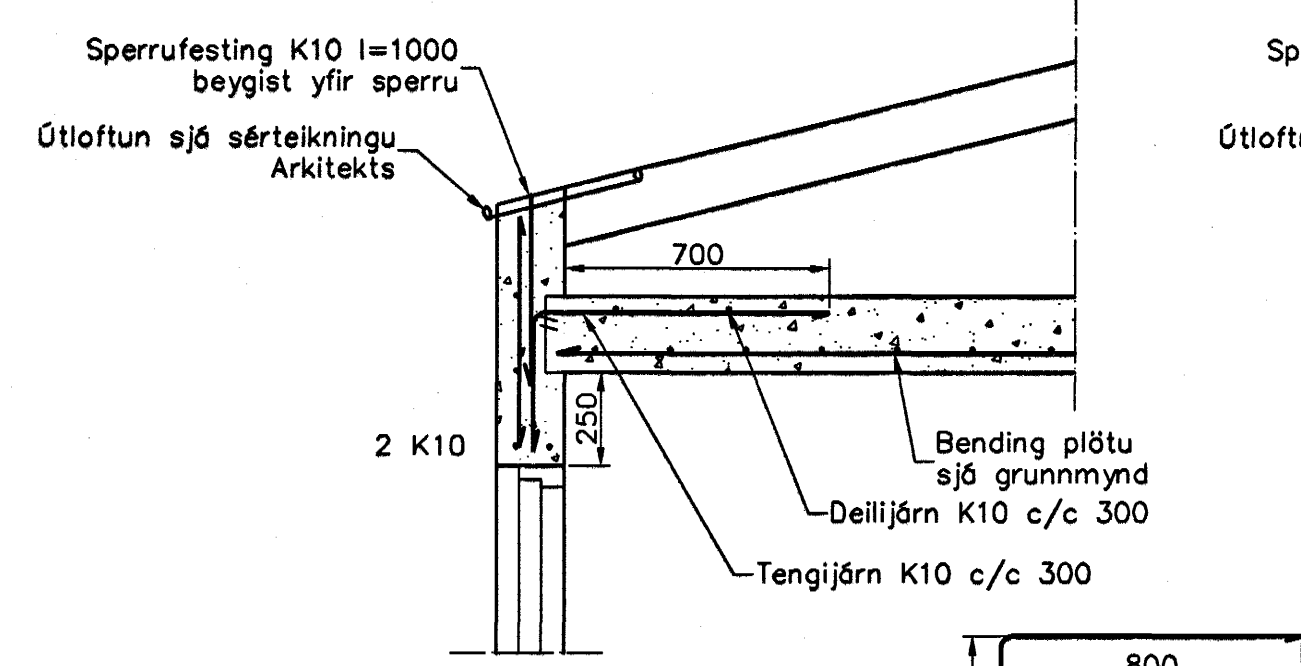
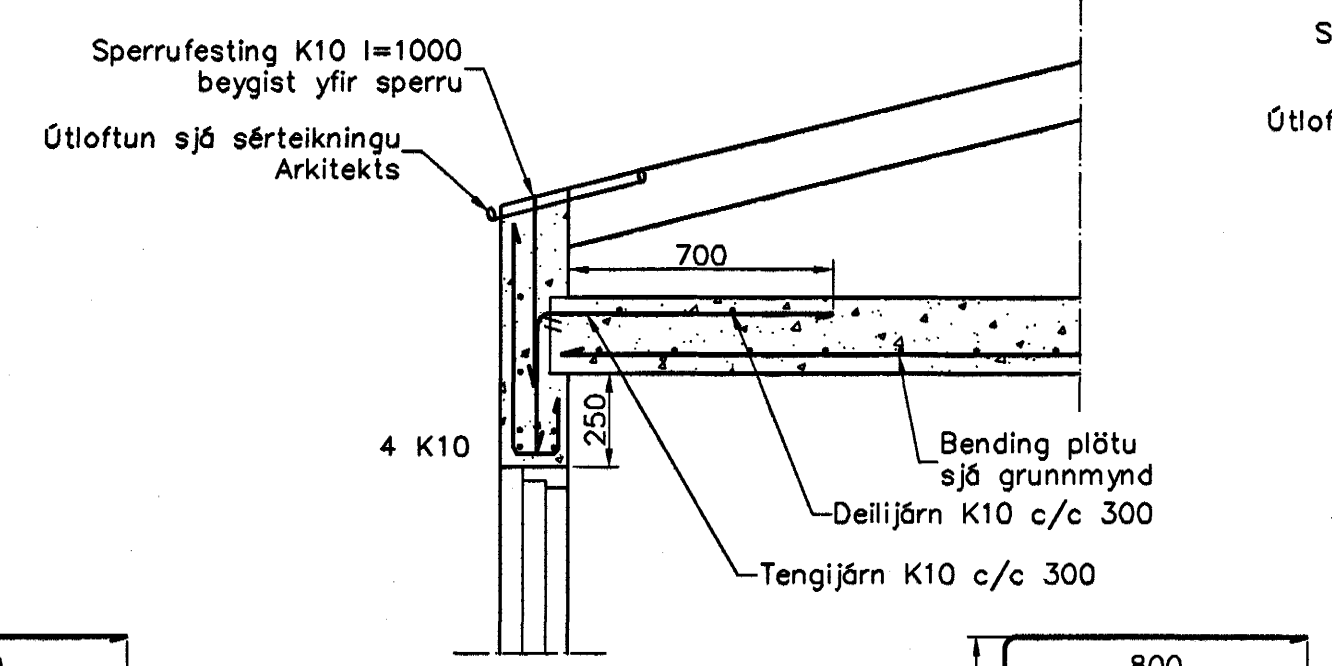


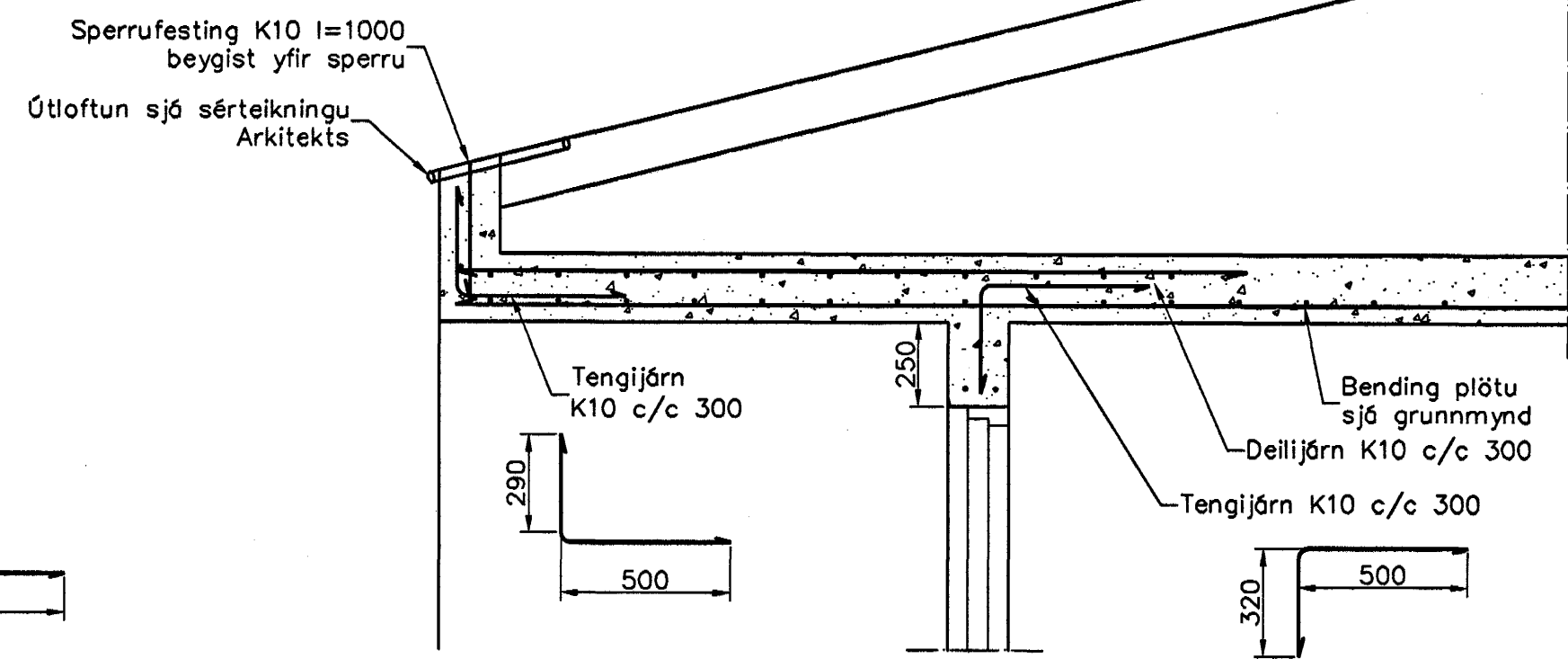
Súla S1.1  
1:20 1-03



Snið 1  
1:20 1-03



Snið 2  
1:20 1-03



Snið 3  
1:20 1-03

**Skýringar**

Almennar skýringar sjá blöð 00-01  
 Stærð: C25/28 samkv. EN 206 (250)  
 Brútpólisflokkur: skil vera minni en 0,55  
 Vánæmsmæntala: 5-7%  
 Loftmagn: 60-80 mm  
 Sigmál:

Samþykkt þann  
 5. MARS 2004  
 Byggingafultrúinn í Hafnarfirði  
 E.h. Sigurbjartur Halldórsson

Útgáta	Breyting	Dagsetning	Hannað
Sveinbjörn Hinriksson Byggingateknifræðingur Kl. 160851-2526 Breiðkúptu 8 Hafnarfirði Sími: 555-4008, 861-9851 Netfang: svernh@si.is		Staður <b>Daggarvellir 11 Hafnarfirði</b>	Skýring <b>Veggir 2. hæð, Plata yfir 2. hæð</b>
Hannað / Teiknað	Kvart	Dagsetning	Verkr.
	1:50	1:20 24.2.04	25-03
			Tekn.nr. 1-03

*Handwritten signature*