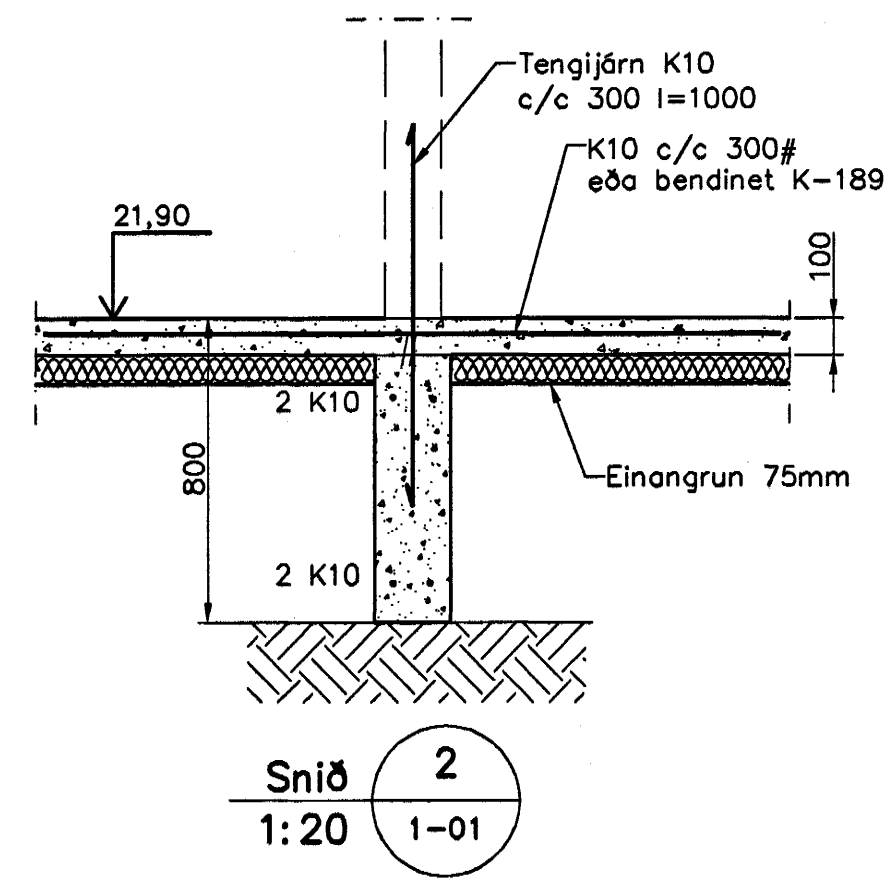
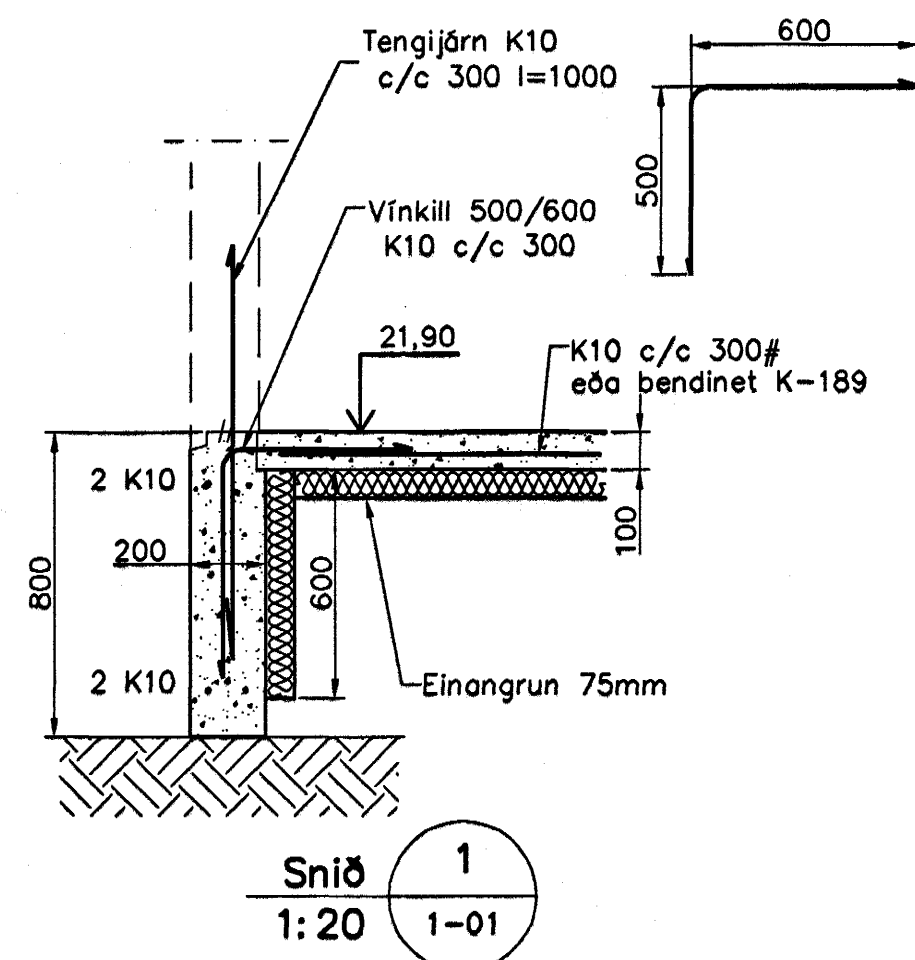


Undirstöður, Grunnmynd, 1:50



Skýringar

Almennar skýringar sjá blað 00-01
Undirstöður hvíla á þjappaðri frostrífrí fyllingu
Hæð undirstöðu skal vera umk. 80 sm
Mesta álag á undirstöðu = 0,4 MPa
Fylling inn í sökkla skal vera frostrífrí og þjappast í 30 sm lögum
Fylling inn í sökkla skal vera frostrífrí grús. Fyllingu skal þjappa í 30 sm lögum með umk. 60 kg vibrósieða 3 umferðir hver lag

Samþykkt þann
2 MARS 2004
Byggingafulltrúinn í Hafnarfirði
Eh. Sigurbjartur Halldórsson

Útgáfa	Breyting	Dagsetning	Hannað
		Samþykkt þann 2 MARS 2004	
Byggingafulltrúinn í Hafnarfirði Eh. Sigurbjartur Halldórsson			
Sveinbjörn Hinriksson Byggingatæknifræðingur Kl. 180951-2529 Strandgötu 28 Hafnarfirði Sími: 555-4008, 861-9851 Netfang: svenning@el.is		Staður Daggarvellir 3 Hafnarfirði	
		Skýring Undirstöður	
Hannað / Teiknað Eh. Sigurbjartur Halldórsson	Kvarði 1:50 1:20	Dagsetning 12.2.04	Verkr. 03-04 Teiknr. 1-01