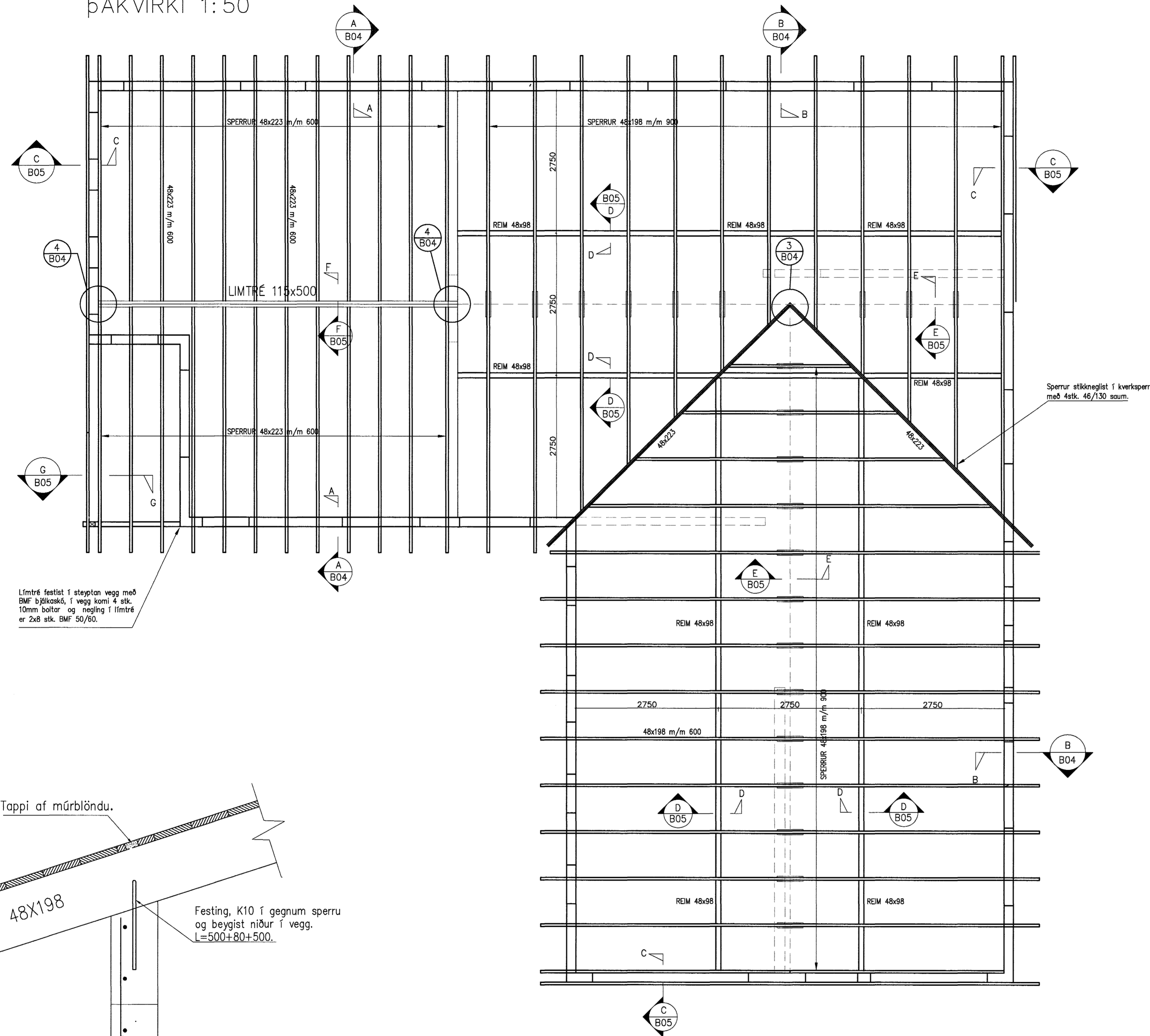
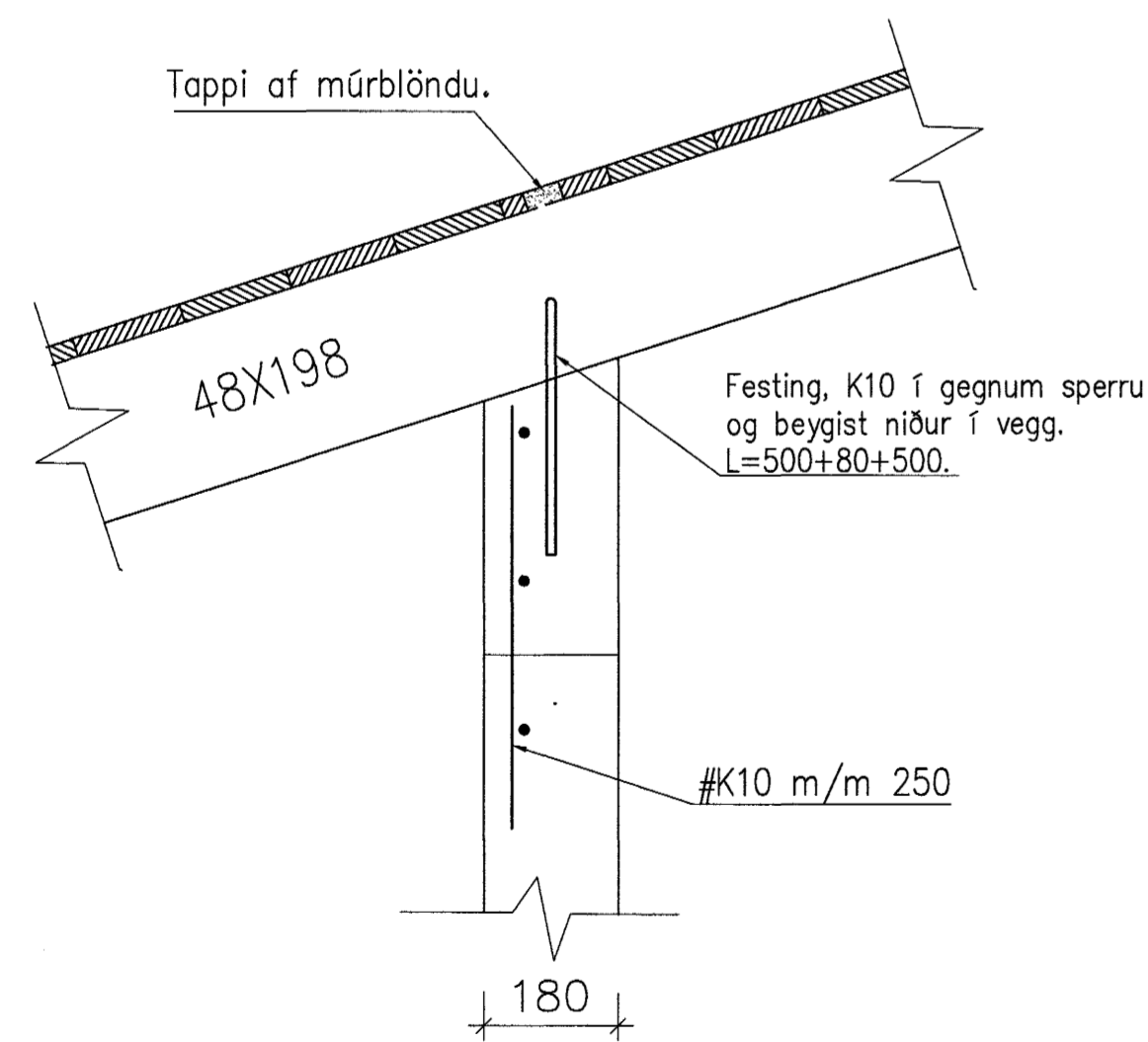


ÞAKVIRKI 1:50

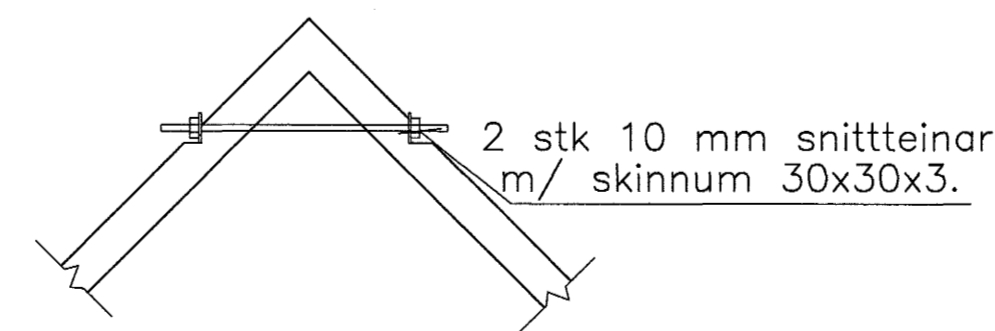


Límitré festist í steyplan vegg með BMF bjólkaskó, í vegg komi 4 stk. 10mm boltar og neyting í límitré er 2x8 stk. BMF 50/60.

Sperrur stíknegjist í kverksperrum með 4stk. 46/130 saum.



B Snið – Festing sperru í útvegg.
B04 Mkv. 1:10



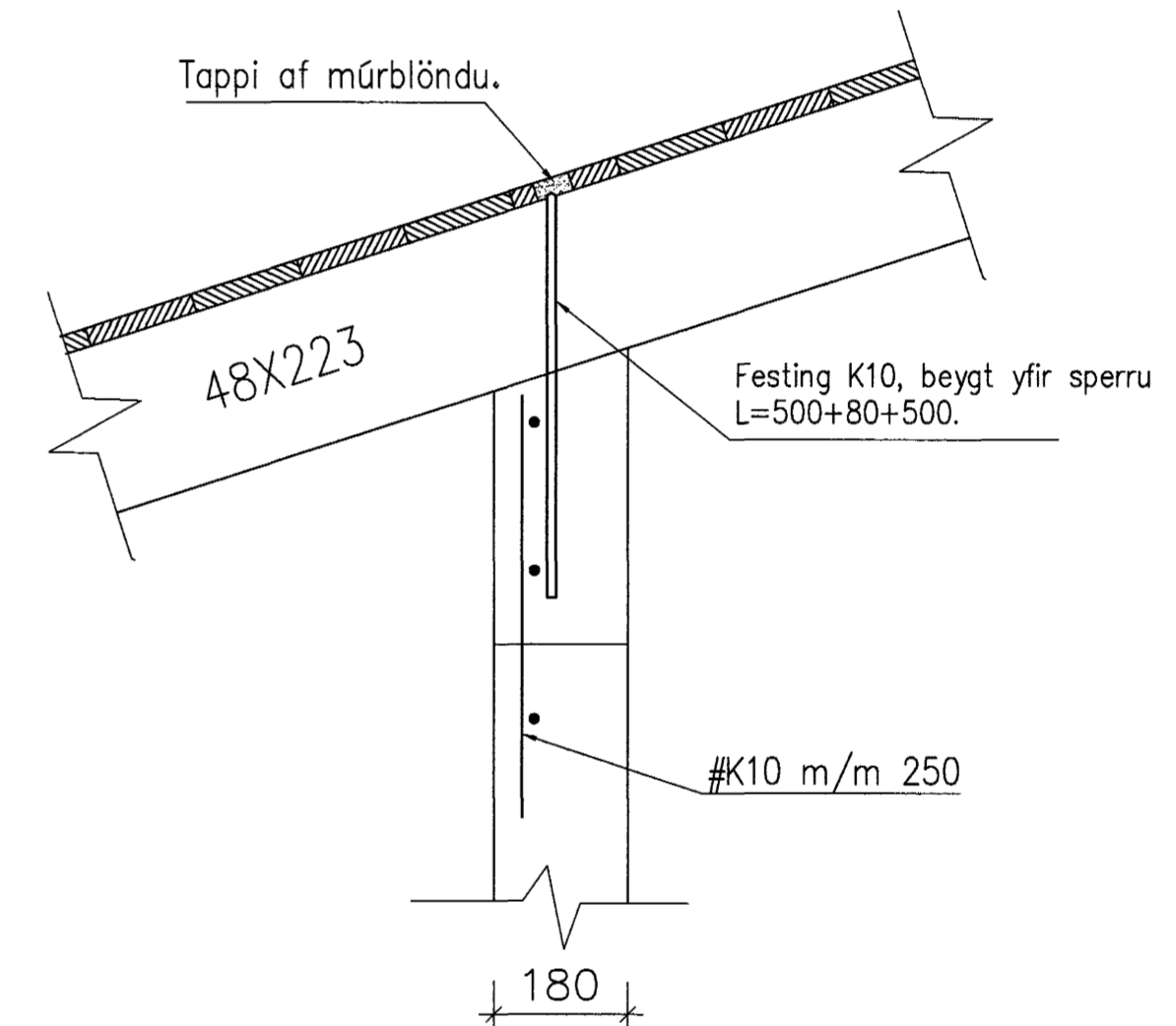
3 Deili – Festingar á kverksperrum
B05 Mkv. 1:10

SKÝRINGAR

Trévirki ásamt festingum:

Allt timbur í þakvirki skal vera af styrkleikaflokk K24. Yfir húsi eru sperrur, m/m 600mm. Loft yfir íbúð eru tekin upp. Þurðarbitar úr KERTO haldal uppi þakvirki og eru þeir innsteyptir í gafiveggi. Þar sem sperrur boltast í vegg komi tjörupappi á milli. Allt innsteypt timbur skal fúavörn, sem nái minnst 600mm út fyrir steypu. Ofan á sperrur komi fura 25x150. Klæðningu skal negla í sperrur með 3stk. 3"galv. saum.

Skinnur komi á alla bolta þar sem boltahaus eða ról liggur of timbri og skal þykkt þeirra vera 0.3xD og BxL=3xD, þar sem D er þvermál bolta. Ef skinnur eru hringlaga þá skal þvermálið vera 3.5xD. Fjarlægð bolta frá timburkanti og fjarlægð milli bolta skal ekki vera minni en 7xD nema annað sé getið á teikningum. Fjarlægð nagla frá timburkanti skal ekki vera minni en 10xD en D er þvermál nagla. Boltar, naglar, skinnur og festingar skulu vera galvaniseraðar. Allar festingar eru sýnar nánar á deili-teikningum.



A Snið – Festing sperru í útvegg.
B04 Mkv. 1:10

Sambýkkt þann
2. MARS 2004
Byggingafulltrúinn í Hafnarfirði
F.h. Sigurbjartur Halldórsson

Dags.	Breytingar	Nr.	Nafn
meter Verkfæðistofa ehf Skútuvogi 6 - 2. hæð 104 Reykjavík Sími: 5678922 Fón: 8940559 meter@meter.is www.meter.is			
FURUVELLIR 44 Sambýkkt þann 2. MARS 2004			
PLATA, SNIÐ OG SKÝRINGAR Byggingafulltrúinn í Hafnarfirði F.h. Sigurbjartur Halldórsson			
ARITUN SAMRÆMINGARHÖNDUNAR: TÖLVUSKRA 122-221-FURUVELLIR 44 SAMÞYKKT Björgvin Vígundsson 0405462009	HANNAÐ FO 122-221-B4 DAGS. 09.02.2004	TEKNAÐ FO 1:50/1:20 VERK NR. 122	ÖTUGAFA 1 BLAD NR. B-04