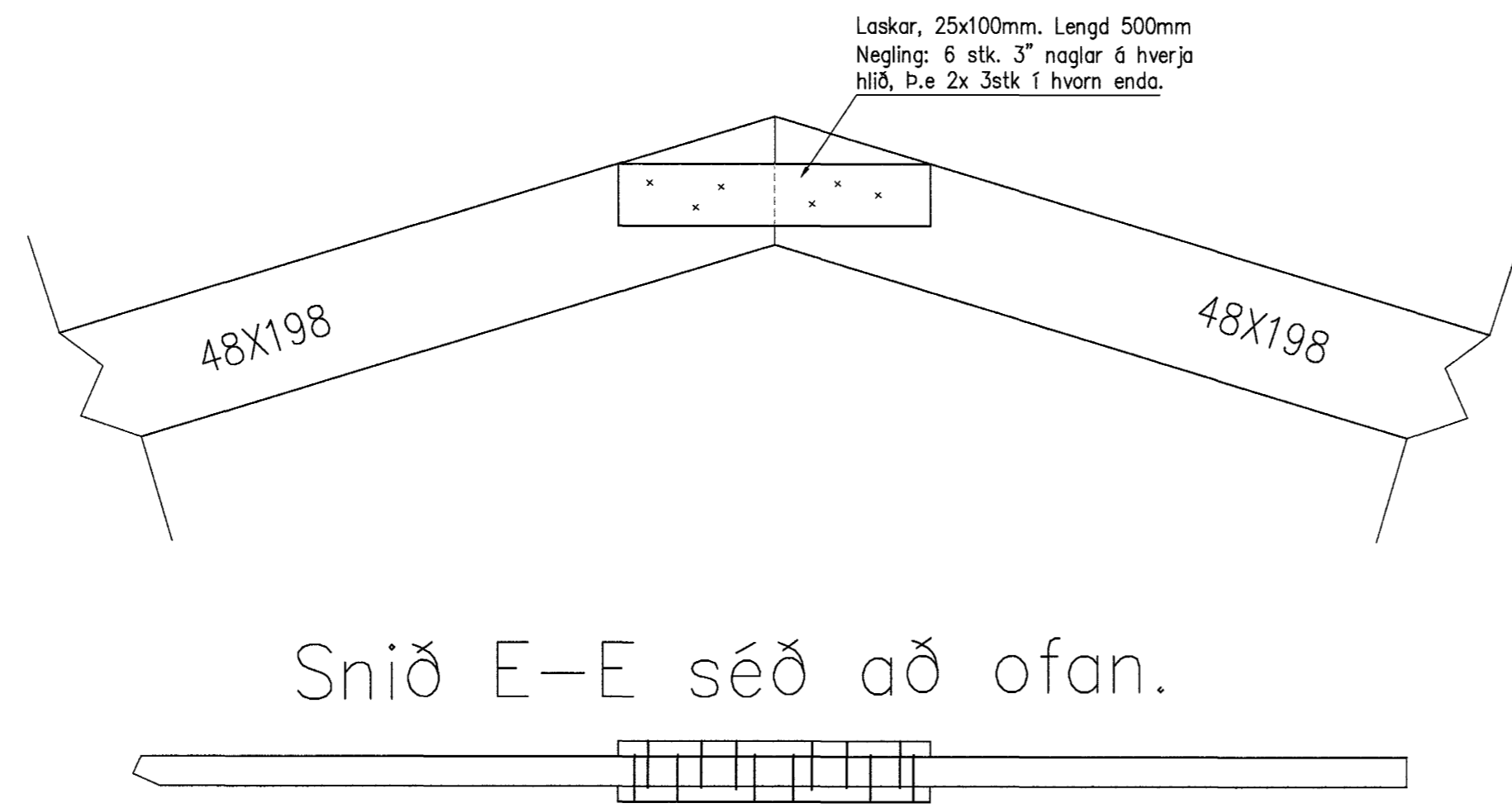
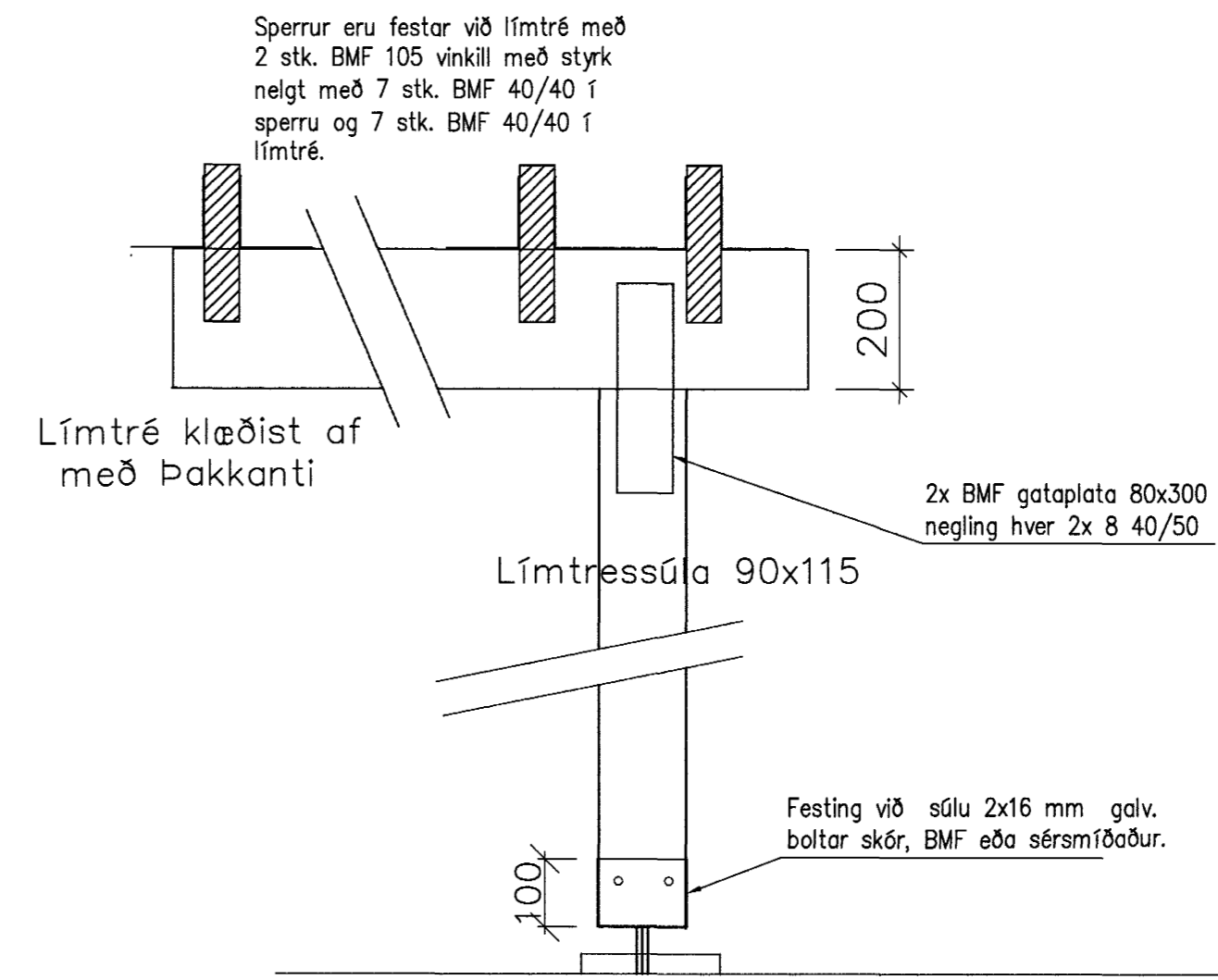


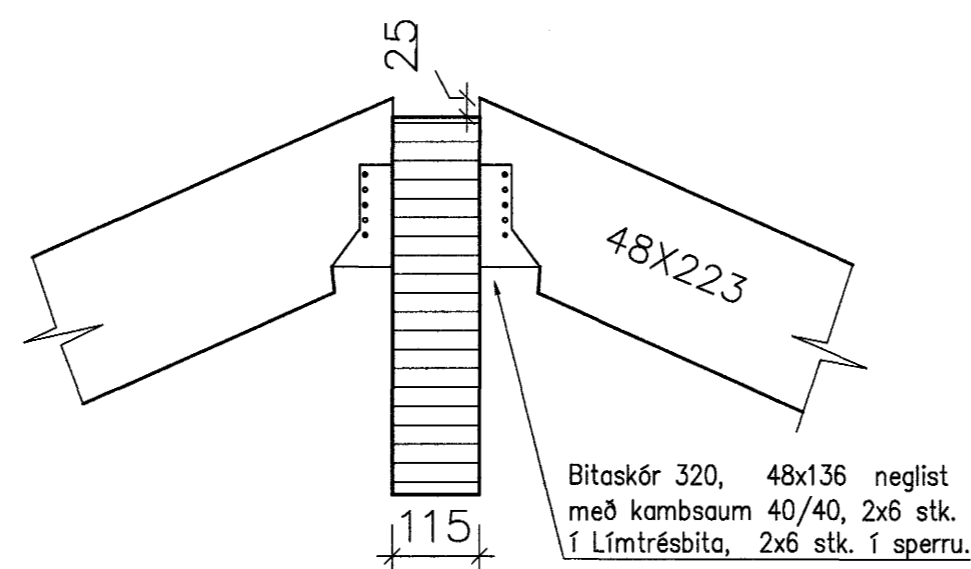
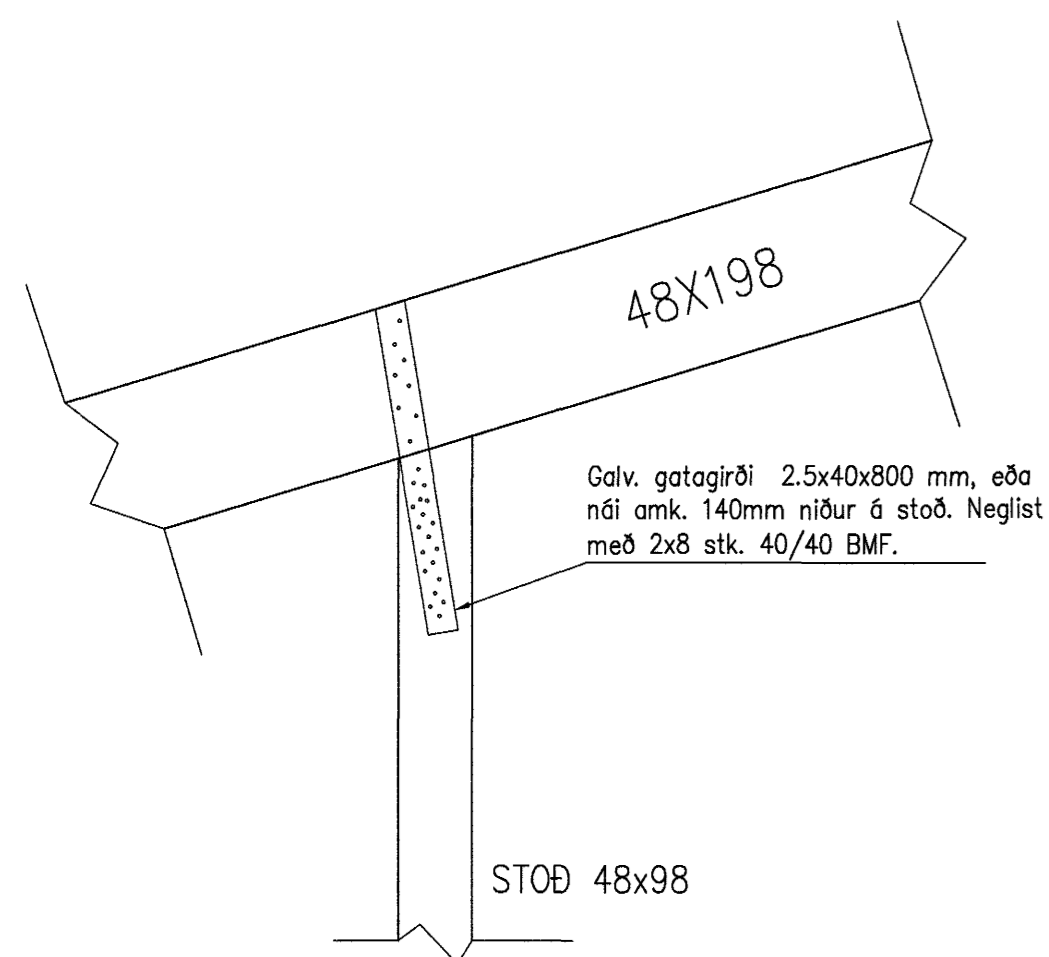
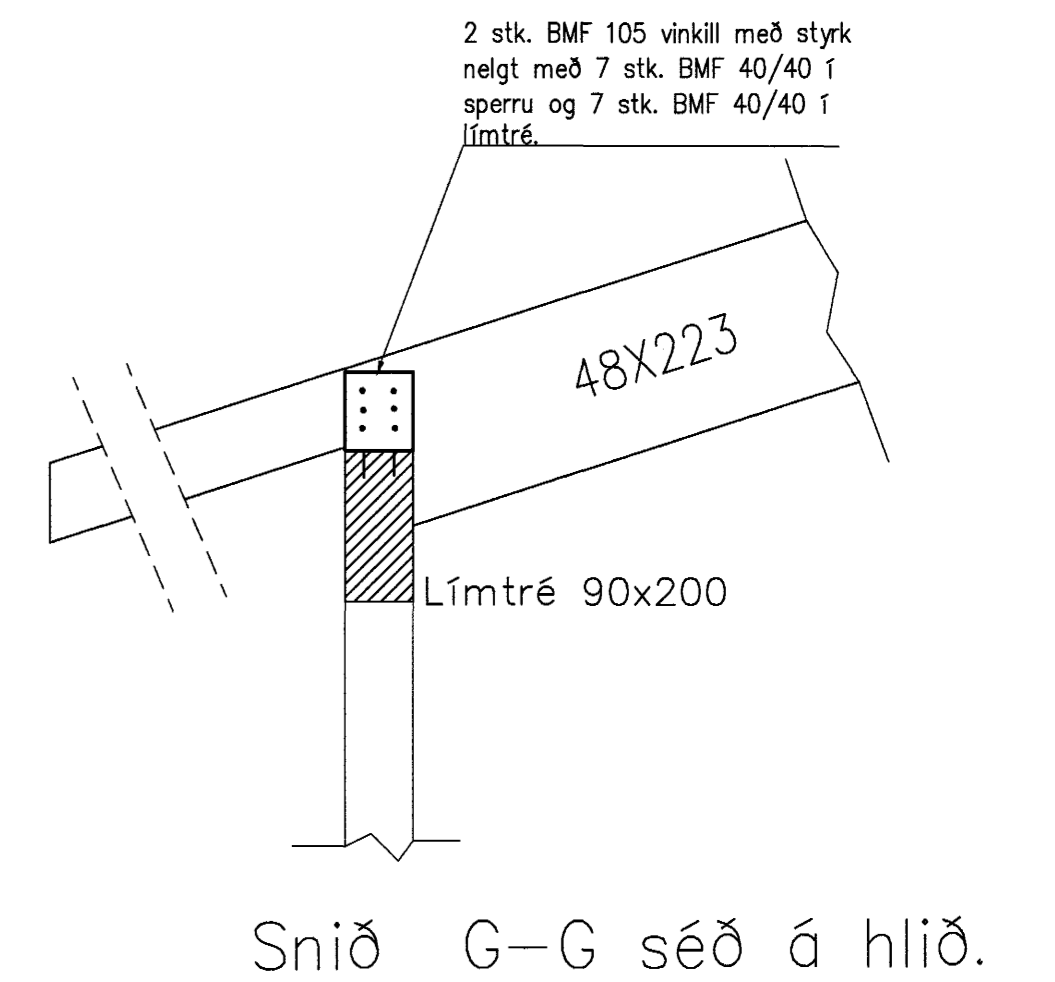
C Snið – Festingar á gafli.  
B05 Mkv. 1:10



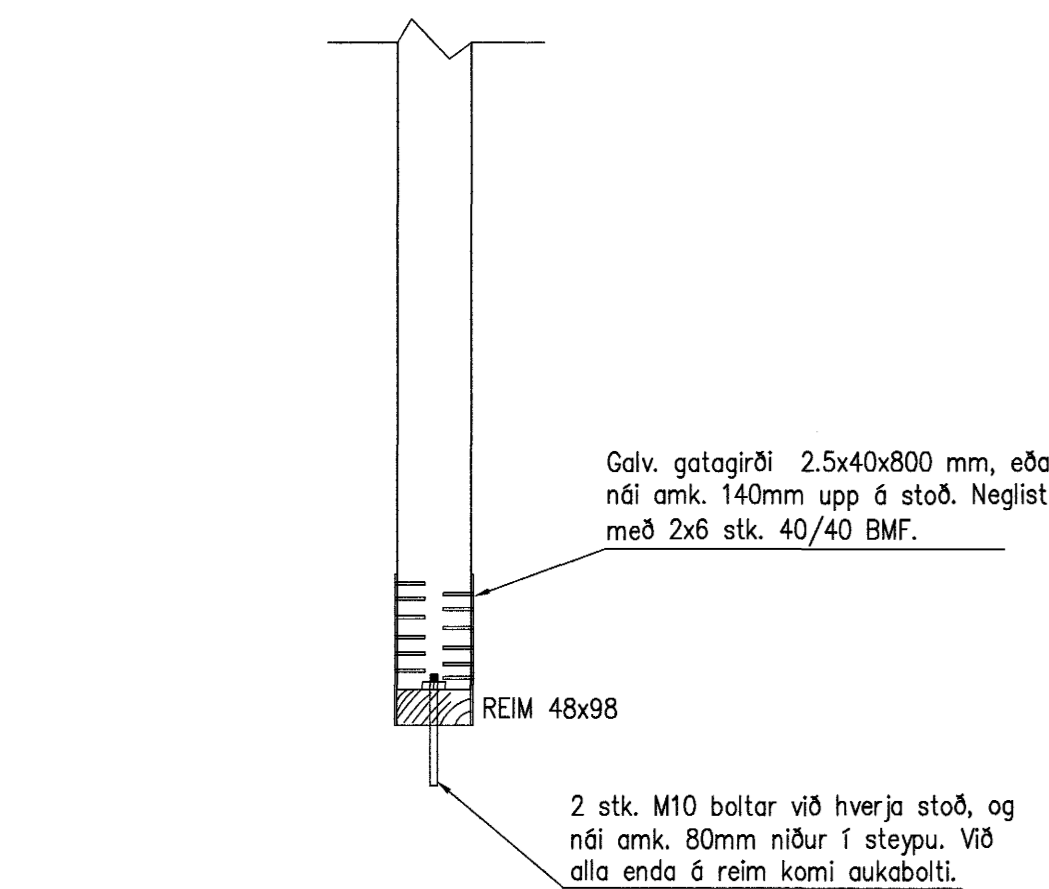
E Snið – Frágangur við mæni.  
B05 Mkv. 1:10



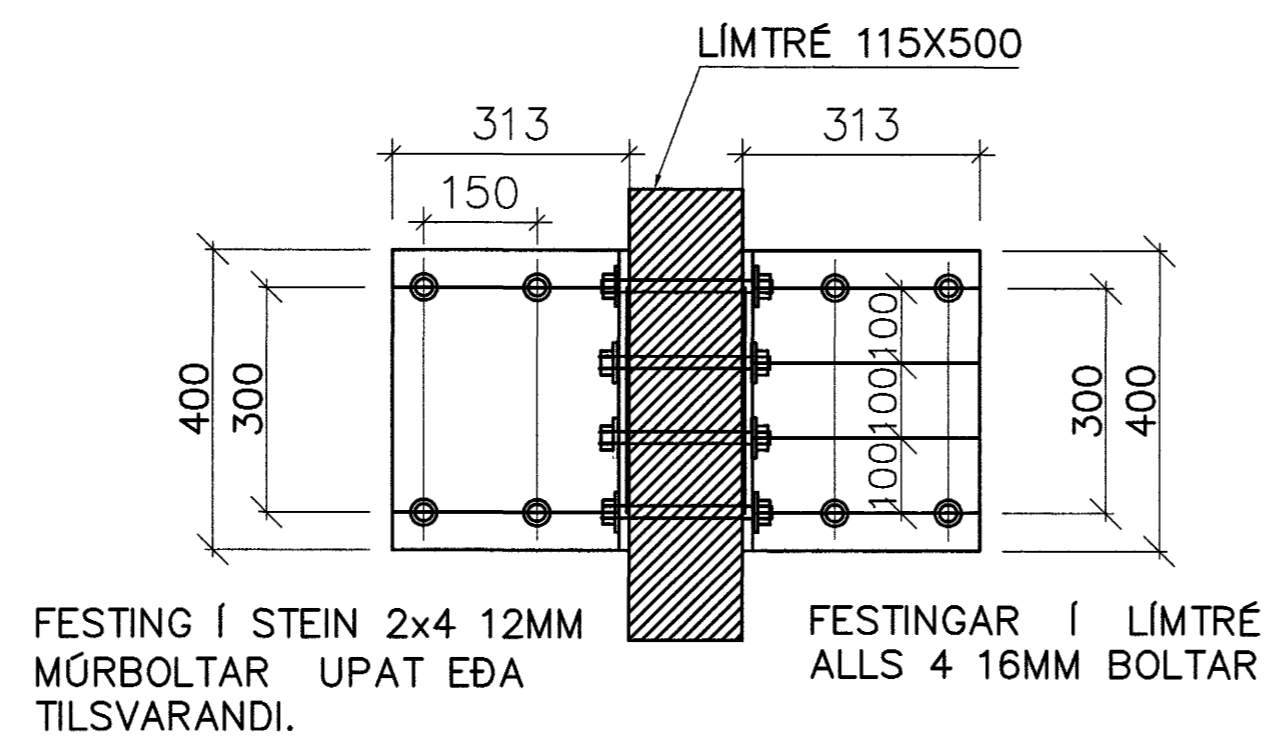
G Snið – Súla og festing á sperrum í límrésbita.  
B05 Mkv. 1:10



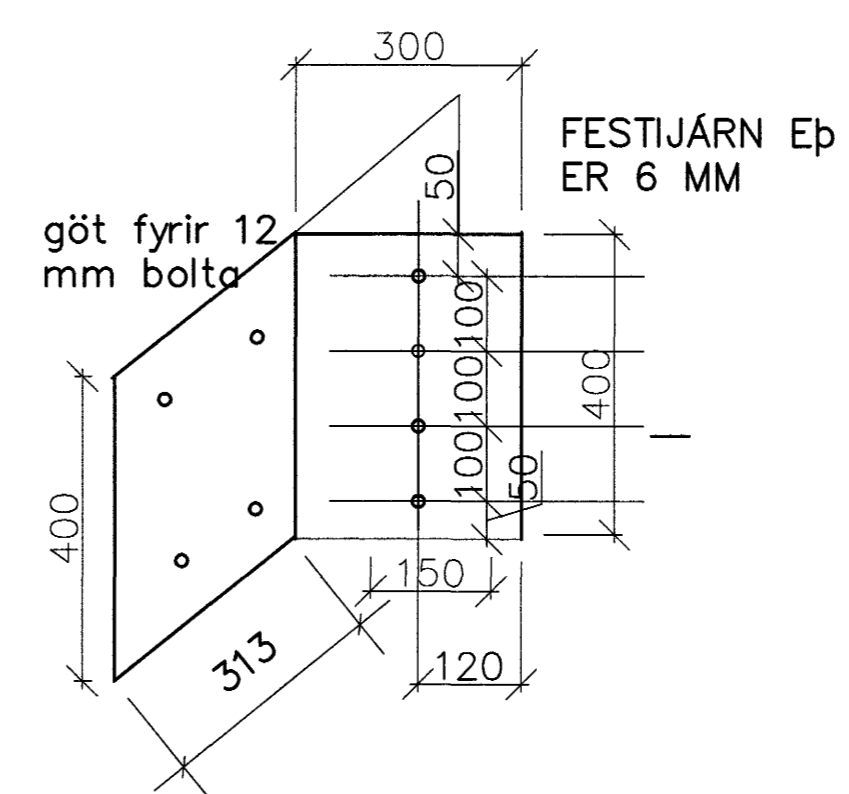
F Deili – Festing á sperrum í límrésbita.  
B05 Mkv. 1:10



D Snið – Festingar á Þakvirki.  
B05 Mkv. 1:10



3 Deili – Festingar fyrir límrésbita.  
B05 Mkv. 1:10



Festing 1:10

Dags.	Breytingar	Nr.	Nafn
<p><b>meter</b> Verkfæðistofa ehf Skútuvogi 6 - 2. hæð 104 Reykjavík</p> <p>Sími: 5678922 Fón: 8940059 meter@meter.is www.meter.is</p> <p>2 MARS 2004</p>			
FURUVELLIR 44			
SNÍÐ OG DEILI			
<p>Byggingafræðingur í Hafnarfirði P.h. Sigurbjartur Halldórsson</p>			
<p>FRÍÐUN SAMRÆMINGARHÖNDUNAR:</p>			
TÖLVUSKRÁ	2112564519	HÁNNAD	TEKNAÐ
122-221-FURUVELLIR 44	FO	FO	YFIRFARIÐ
SAMÞYKKT		TEKNING NR.	MKV.
Byggingafræðingur	0405462009	122-221-B5	1:10
Blátt		DAGS.	VERK NR.
Fríðrik Ólafsson	2303592459	09.02.2004	122