

# SKÝRINGAR

## ALMENNT

- Málsetningar:**
- Kótar eru viðmiðunarræðir og miðast við hæð 0,00m á frágengnu gölfri eldra húss
- Öll önnur ónefnd mál eru millimetrar

- YFIRFARA SKAL ÖLL MÁL OG TEIKNINGAR ÁÐUR EN HAFIST ER HANDA OG TILKYNNNA HÖNNUÐI UM ÖLL HUGSANLEG FRÁVIK OG ÓSAMRÆMI MILLI TEIKNINGA

## Álagsforsendur:

- Álagsforsendur eru eftirfarandi:

Flokkun	Staðail
Steypuvirki	IST14
Stálvirki	IST-DS412
Trévirki	IST-DS413
Grundun	IST15
Eigin þyngd	IST12
Notálag	IST12
Snjóálag	IST12
Jarðskjálftálag	IST13
Öryggiskerfi	IST-DS409

## TÁKN

- C Millibíli, t.d. 50x225C800 = sperrur með 600mm millibíli
- K Kambstál
- Ks Suðuhæft kambstál
- KS Kamsaumur, t.d. KS40/70 = kamsaumur með þvermál 4,0mm og lengd 70mm
- L Lengd
- m Metrar
- mm Millimetrar
- M Boltar, t.d. M12/120 = bolti með þvermál 12mm og lengd 120mm
- U Yfirhæð steypra bita/platna, útfært í mótauppsætti
- Ø Þvermál
- % Halli í prómillum, þ.e. hæðarbreyting í millimetrum á hvern lengdarmeter í plani
- # Krossbending, þ.e. millibíli milli járna er eins í báðar áttir

- Stefna höfuðbendingar, þ.e. stefna þeirra járna sem koma næst steypuvirki
- Jám í neðri brún plötu / ytri brún vegg
- Jám í efri brún plötu / innri brún vegg
- Jám endar - beinn endi
- Jám beyglist skreytillengd inn í aðliggjandi byggingarhluta

- Viðmiðunarlína þar sem járnalögn í efri brún plötu endar

- Þykkt plötu/vegg

- Tengijárn 2K12 milli undirstöðu og vegg fyrir ofan, L=1200.
- Gangi skreytillengd upp í vegg
- Yfirborð jarðvegs og/eða fyllingar
- Yfirborð klappar
- Yfirborð klappar og/eða fyllingarpuða undir undirstöðu
- Kóti í grunnmynd
- Kóti í sniðmynd
- Sniðmerking; hér snið A-A á teikningu númer B-04
- Deili (sérmýnd); hér deili 3 á teikningu númer B-04
- Undirstaða (U), súla (S) eða biti (B); hér súla númer 2 á teikningu númer B-10
- Spégilmynd; hér spégilmynd af súlu S2 á teikningu B-10

## GRUNDUN

### STEYPT MANNVIRKI

#### Grundun undirstaða:

- Hús er grundað skv. grundunarflokk 2 sbr IST15
- Steypt mannvirki skal grunda bögglabergfyllingu.
- Þjappa skal fyllingu í 300mm lögum með 500kg vibrósléða og skal fara minnst 4 umferðir yfir hvert lag með vökvun á milli
- Ef notuð eru öflugri tæki skal miða við IST15, töflu 3.4, varðandi lagþykktir og fjölda yfirferða.
- Þjöppun telst nægileg ef hlutfallið E2/E1 < 2,5 gildir og ef E2 > 100 fyrir hraunfyllingu eða E2 > 120MPa fyrir önnur gróf jarðefni
- Virk spennan undir undirstöðu fari ekki yfir 0,5MN/m²

#### Undirstöður:

- Lágmarksþykkt steypra undirstaða er 200mm
- Um lágmarkshæð undirstaða frá jarðvegsyfirborði gildir:

Jarðgrunnur undir undirstöðu	Hæð >=
Lítið sprungin (þétt) klöpp	0,50m
Frostfrí vel þjöppuð fylling	0,70m
Vel þjöppuð fylling sem ekki telst frostörugg	1,20m
Möhella	1,20m

#### Fylling að undirstöðum:

- Innan í og meðfram undirstöðum skal fylla með vel þjappaðri frostöruggri mól eða grús
- Þjöppunarkröfur eru eins og fyrir fyllingu undir undirstöðu
- Undir botnplötu komi 75mm polystyren-plasteinangrun með rúmpyngd minnst 16kg/m³

# STÁLVIKRI

## ALMENNT

### Stál:

- Smiðastál skal vera Fe360 skv. staðil DS/ISO630 eða St.37-2 skv. EN10025-93 (DIN17100)
- Ef annað er ekki sérstaklega tiltekið skal smiðastál til notkunar innanhúss sandblásið eða hreinsað á annan sambærilegan hátt og tvögrunnað með alkíð-ólublöndunum ryðvargrunni. Stál til notkunar utanhúss skal heitgalvanhúðað og skal þurr-filmupykkt zínkhúðar vera >=70micron

### Suður:

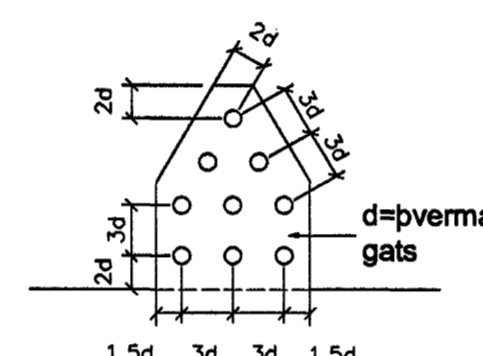
- Öll rafsuðuvinna skal unnin af mönnun sem hafa til þess tilskilin réttindi skv. IST/EN287-1/2
- Suðuefni skal uppfylla kröfur DS317.1 eða sambærilegra staðla.
- Suðuferlar skulu vera skv. IST/EN1288
- Allar rafsuður skulu a.m.k. vera í flokki C skv. IST EN25817
- Öll suðuvinna skal uppfylla staðal DS316.1 (pREN 1011)

### Festingar:

- Allir boltar til festingar á timbr eða stáli skulu vera í styrkleikaflokk >=8.8 og heitgalvanhúðaðir með þurr-filmupykkt >= 45micron
- Undir allar boltarær sem koma að tré skal setja heitgalvanhúðaðar ferhyndar stáiskinnur sem uppfylla eftirfarandi: breidd=hæð >= 3 x þvermál bolta þykkt >= þvermál bolta / 3
- Allur saumur í þakvirki skal vera heitgalvanhúðaður

### Staðsetning boltagata í plötum:

- Eftirfarandi eru lágmarkskröfur:



# TRÉVIKRI

## ALMENNT

### Burðarviðir:

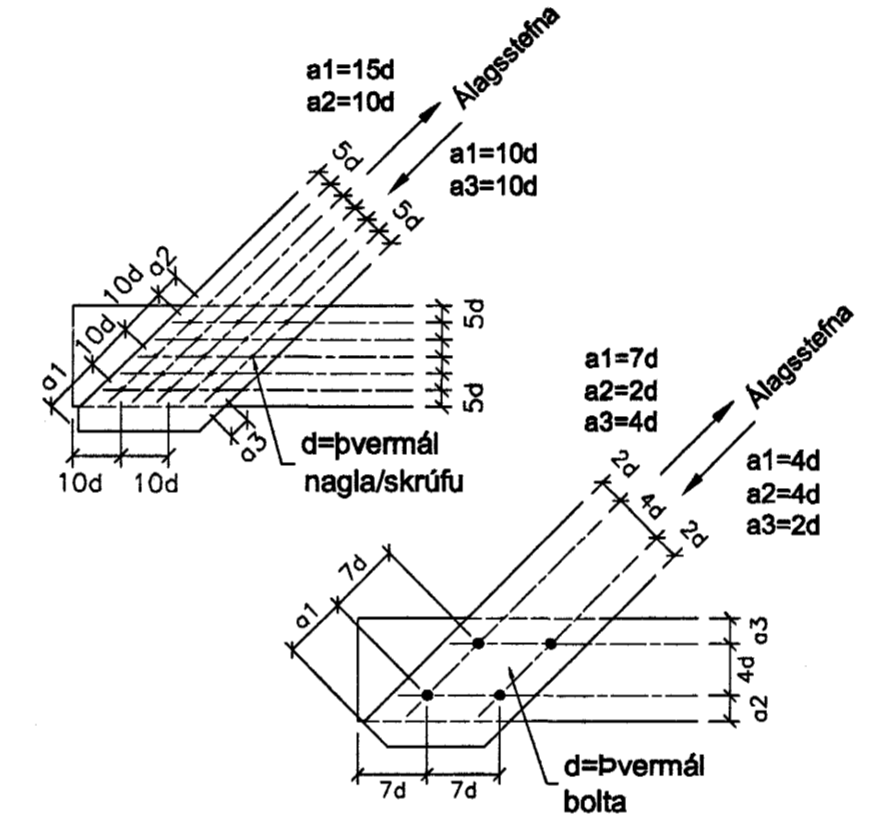
- Styrkleikaflokkur er DK18 fyrir furu og greni, nema annað sé sérstaklega tilgreint
- Styrkleikaflokkur er L40 fyrir limtré
- Ísteypta spennuendur og annan óvarinn við skal verja með teimur umferðum af víðurkenndri grunnfúavörm
- Setja skal asfaltþappa á milli þegar timbur leggst að steypu

### Þakklæðning:

- Þak klæðist timburborðum 25x150. Negling er 3 stk. skot-naglar 28/65 með lími (eða 31/75 án líms) í hvert borð og í hverja spennu. Ekki má skeyta meira en þrjú borð saman í þversniði
- Ofan á borðaklæðningu kemur asfaltþappi. Hefta skal þappa við borðaklæðningu þar sem þappalög skarast (lágmarksþykkt 10cm) og komi plastborði undir hefti
- Ef efsta lag þakklæðningar er bárustál (galv. eða aluzink) skal það neglast við borðaklæðningu með heitgalvanhúðuðum kambþaksaum 4,2/65 með gúmmíþéttingu. Fyrsta naglaröð kemur eins nálægt þakbrún og hægt er, næsta röð 20cm frá þeirri fyrstu, þriðja röð er 40cm þaðan í frá og síðan koma raðir með 60cm millibili upp að kili. Á 2m² svæði við úthorn skal bil milli allra naglaraða vera 20cm. Kjölur, fyrstu 3 naglaraðir neðan frá sem og svæði allt að 1,5m frá galfveggjum neglast í aðra hverja háðáru; annars staðar skal neglir í þriðju hverja háðáru. Plötur skarast um a.m.k. 1½ báru. Aukanagill komi milli naglaraða á plötusamskytunum. Víxta skal neglingu milli raða þannig að naglar komi í allar báru

### Staðsetning festinga í trévirki:

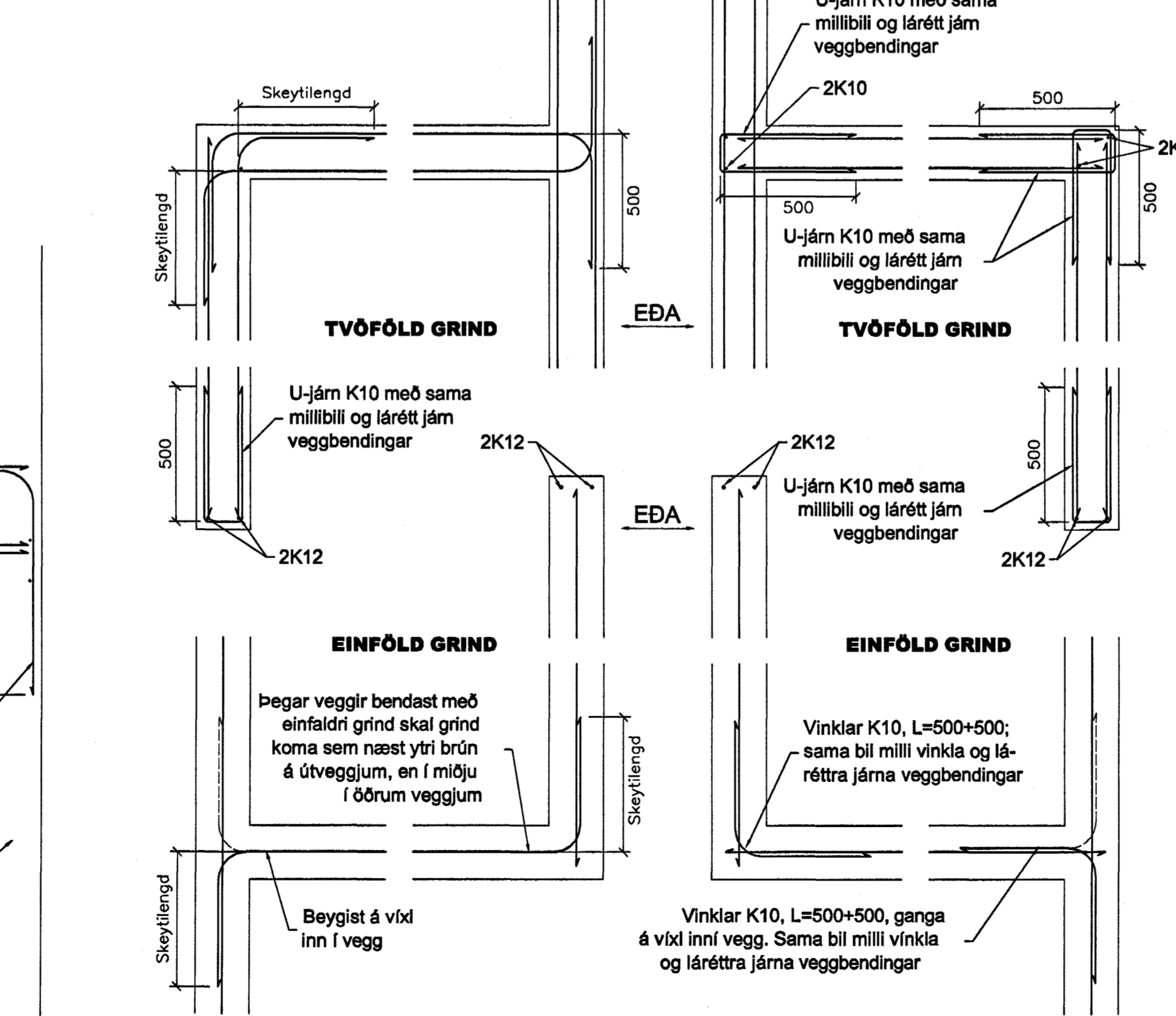
- Eftirfarandi eru lágmarkskröfur:



# KENNISNIÐ

## LÁRÉTT SNIÐ Í STEYPTA VEGGI

Almennar reglur um láréttu bændingu: (Ath. lóðrétt bænding er ekki sýnd)



# STEYPUVIRKI

## STEYPA

### Almennt:

- Alla steypu skal lítra þannig að trygg sé að steypulög myndi eina einsleita samþjappaða heild
- Sigmál steypu skal vera 5-10cm án þjálniefna, en 10-15cm með sérvirkum þjálniefnum
- Löfnnihald skal vera 5-6%, mælt rétt fyrir niðurlögn (eftir dælingu ef dælt er)
- Vatnssementstalan skal uppfylla v/s <= 0,55
- Hámarkskomastærð er 32mm
- Seménts magn (s) í útsteypu uppfylli: 300kg/m³ < s < 350kg/m³
- Sérskilyrði fyrir steypu sem verður fyrir vörulegum veðrunar- og/eða saltáhrifum eru: 350kg/m³ < s < 400kg/m³
- Sérvirk þjálniefni má einungis nota eftir að búið er að blanda loftblendi í steypuna. Þjálniefni skulu víðurkennd af bygginga-yfirvöldum og skal fylgja leiðarvísun í hvívetna við notkun
- Þykkleikaflokkur er ÞF
- Framkvæmdaflokkur er B

- ÍST10 GILDIR UM ÖLL ÖNNUR ATRÍÐI STEYPUVINNU EN HÉR ERU UPP TALIN

### Brotþolsflokkar:

- Ekki má nota lægri brotþolsflokkna en skv. eftirfarandi töflu:

Byggingarhlutar	Flokkur
Grófsteypa, t.d. þrifalag undir undirstöður	S160
Perlusteypa, t.d. ásteypulag ofan á holpl.	S300
Undirstöður	S200
Plötur á fyllingu	S200
Sjálfbærandi plötur	S250
Innveggir	S250
Útveggir við hefðbundin veðrunarskilyrði	S250
Önnur steypa	S300

## STEYPUMÓT OG STEYPUVINNA

### Steypumót:

- Taka skal tillit til þess við mótsamföli að alla steypu skal lítra
- Bitar- og plötumót skulu hafa yfirhæð L/300 af fjarlægð (L) milli fastra punkta
- Tryggja þarf vatnspéttleika steypuskila, t.d. með skerlasmus og/eða plast-steypuskjalistlum
- Hreinsa þarf burt hröngl og óþetta steypu áður en mót koma að steypuskilum
- Hreinsa skal mót af sagi og öðrum óhreindum og væta áður en steypuvinnna hefist

### Steypuvinnna og aðhylling:

- Dreifja skal steypu eins jafnt í mót og kostur er. Veggir skal steypa í 30-40cm láréttum lögum og skal að jafnaði byrja við horn. Titra skal hvert nýtt lag saman við eldra lag
- Allir steypu skal halda rakni og verja útpornun í a.m.k. 7 sólarhringa eftir niðurlögn (vatnspéttir steypu í 14 sólarhringa)
- Við steypuvinnu í kulda (úthitastig <= 3°C) skal hafa tækni-bláð Rb Eq.003.0 frá Rannsóknast. Byggingaöðnaðarinn til hliðsjónar ("Vetrarsteypa" - nóv. 1998)
- Fallhæð steypu skal ekki vera meiri en 3,5m
- Tengi skulu losuð eða slitin þannig að innsteyptur hluti þeirra sé a.m.k. 20mm inn í vegg. Sér skal hólufylla með sementsbundnu þéttiefni
- Ekki má setja steypuskil annars staðar en sýnt er á teikningum nema með leyfi hönnuðar
- Eldri steypuskil skulu hreinsuð og vætt þ.a. þau séu raka-mettuð, en þó snertipurr, áður en steypt er að þeim
- Hámarks sólarhringslækkun yfirborðshita steypu er 10°C

### Málvik:

- Hámarks málvik eru eftirfarandi:

Flokkun	±
Undirstöður, staðsetning í plani og hæð	15mm
Annað steypuvirki, staðsetning og hæð	5mm
Innsteyptir hlutir, staðsetning	5mm
Misgengi, t.d. á steypuskilum	2mm
Frávik frá lóðlínu	2‰
Þykktir	4%
Horskekklja	5mm
Sýnilegir sléttir, slípaðir og glattaðir fletir	5mm/3m

# STEYPUSTRARSTÁL

## ALMENNT

### Efnisgæði:

- Steypustrarstál er kambstál (merkt K á teikningum) Ks500, eða suðuhæft kambstál (merkt Ks á teikningum) Ks500s; hvort veggja með skriðmörk >=500MPa
- Allt stál sem notað er í lykkjur, króka og vinkla er suðuhæft kambstál (merkt Ks á teikningum) Ks500s með skriðmörk >=500MPa
- Rafsólin bendinet skulu vera úr kalddregnu sléttu stáli með lágmarksstöð 500MPa m.v. hlutfallslega lengdaraukningu <=0,2%. Bendinet má ekki sjóða á byggingarstað

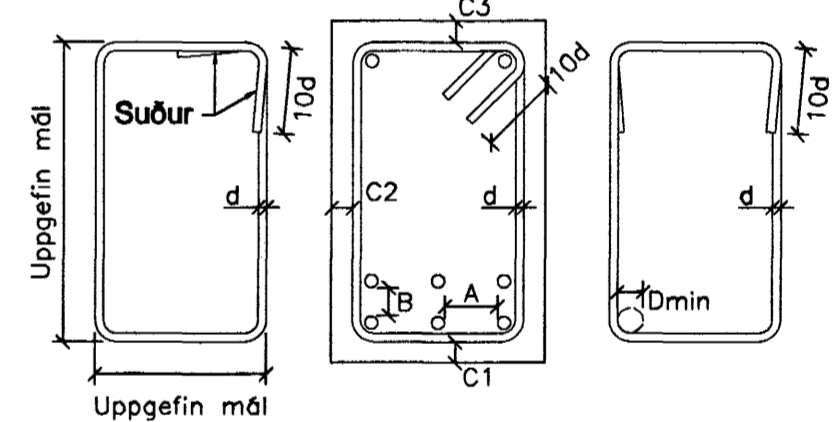
## BENDING

### Almenn bænding:

- Undirstöður sem fyllt er að bendast almennt með 2K12 efst og neðst. Ef hæð undirstaða fer yfir 1,5m kemur einföld grind #K10C250 í miðju
- Plötur á fyllingu bendast með rafsóðnu bendineti K131, eða #K10C250
- Almenn bænding útveggja er #K10C200 við útr.
- Almenn bænding innveggja er #K10C250 í miðju

### Kröfur til efnis og vinnu

- Bendistál skal vera hreint og án lausrar ryð- eða vösunar-húðar
- Almennt skal ekki skeyta meira en þrjú hvert járn í sama þversniði
- Bendistál skal haldid í réttu fjarlægð frá mótum með þar til gerðum klossum eða stólum
- Ef listar koma í mót skal steypuhula miðuð við innri brún þeirra
- Ýmsar kennistærðir - tölur eru lággildi í mm:



Bendistál	Dmin	Skeytil.	A>=	B>=
Ks8/K8	24/160	400	35	25
Ks10/K10	30/200	400	35	25
Ks12/K12	36/240	480	35	25
Ks16/K16	48/320	640	35	25
Ks20/K20	60/400	800	40	25
Ks25/K25	75/500	1000	50	25
Ks32/K32	96/640	1280	64	32

Rafsólin bendinet	Stál Ø5	Stál Ø6	Stál Ø7	Stál Ø8
Skeytil. þverjarna	150	150	200	200
Skeytil. burðarjarna	300	300	300	300

Steypuhula	C1-C3>	C1>	C2>	C3>
Jarðfyll. að steypu	50	30	50	
Plötur og bitar inni		20	25	20
Plötur og bitar úti	25			
Súlur og veggir inni	20			
Súlur og veggir úti	25			
Steypa í sjó	60			

Sambýkkt þarú

22 MARS 2004

Byggingafultrúinn í Hafnarfirði  
Eh. Sigurbjartur Halldórsson

24/2

Verk	<b>FURUVELLIR 28</b> HAFNARFIRÐI BURÐARVIRKI SKÝRINGARBLAÐ	Verk nr.	02-04
Hannað	MAGNÚS G.	Dagsetning	20 FEBRÚAR 2004
Útgefið	MAGNÚS G.	Blað	1 AF 1
Teikning nr.		Teikning nr.	<b>B-00</b>
Sambýkkt	210864-7849	Aðalhönnuður	