

SKÝRINGAR

GRUNDUN

HÚS GRUNDAST SKV. GRUNDUNARFLOKKI 1 sbr. ÍST 15. UNDIRSTÖÐUJARÐVEGUR ER KLÖPP. LÁGMARKSHÆÐ SÖKKLA ER 500mm.

NAFNÁLAG Á UNDIRSTÖÐUJARÐVEG ER 0,30 MN/m²

UNDIR BOTNPLÖTU KOMI 75mm POLYSTYREN PLASTEINANGRUN MED RÚMPYNGD 16kg/m³

STEYPUVIRKI

STEINSTEYPA: MÍÐA SKAL VÍÐ FRAMKV/EMDARFLOKK B, sbr ÍST 10. STEYPUGÆÐI SKULU VERA amk. S-250 Í SÖKKLUM OG BOTNPLÖTU. ALLA STEYPU SKAL TITRA Í MÓTUM. LOFTINIHALD SKAL VERA 5-7%, MÆLT RÉTT FYRIR NIÐURLÖGN. VATNSSEMENTSTALA < 0,55. STEINAST/ERÐ Í Fylliefni D_{max} = 32mm. SIGMÁL 6-8 cm. STEYPUFYRIBORÐI SKAL HALDIÐ RÓKU PAR TIL ÞAD HEFUR NÁÐ 50% STYRKLEIKA.

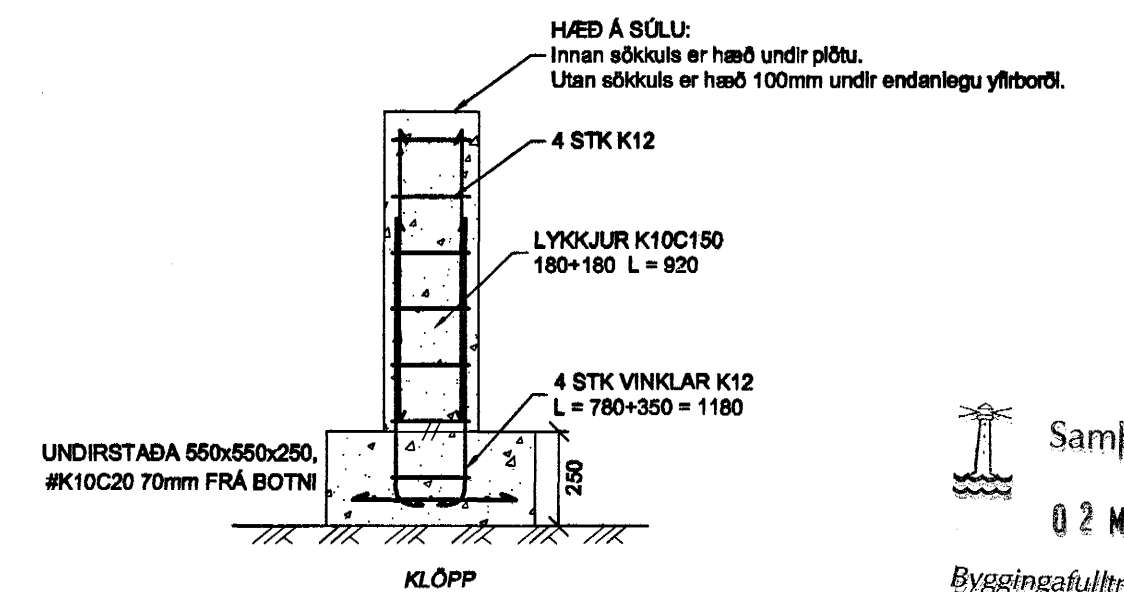
(120) TÁKNAR PLÖTUPYKKT Í mm.

GK=0,00 TÁKNAR HÆÐ Á PLÖTU Í HÆÐARKERFI HAFNARFJARÐAR OG ER KÓTI GEFIN Í HRÁ-GÓLFI.

JÁRNBENDING: SKEYTILENGD JÁRNA SKAL MÍÐA VÍÐ 40d (d = ÞVERMÁL JÁRNA) SKEYTING BENDINETS MÍÐAST VÍÐ AD SKEYTT SÉU 3 ÞVERJÁRN Í VÍXLSKEYTUM, ÞÁ ALDREI MÍNNA EN 40d. BENDINET MED 15cm MÖSKVA SKAL ÞVÍ SKARAST UM 2 MÖSKVA. PAR SEM VEGGENDIÖP NÁ NIÐUR AD SÖKKLI SKAL SETJA 2K12 TENGIJÁRN SEM NÁI 600mm UPP Í VÍÐKOMANDI STEYPUHLUTA. STEYPUHLUTA: SÖKKLAR 40mm að yfirborði. SÖKKLAR 90mm niður að klöpp. UM ÖLL ÖNNUR ATRIÐI STEYPU- OG JÁRNAVINNU GILDIR ÍST 10.

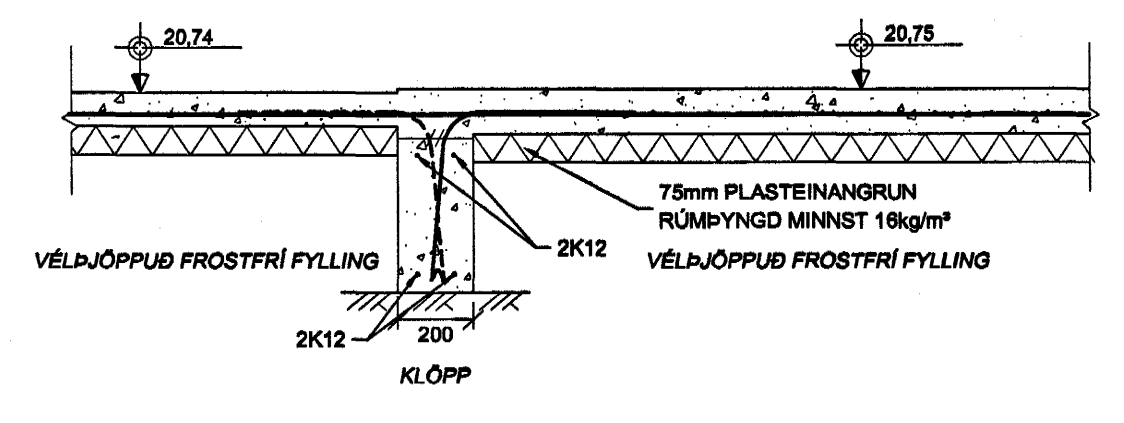
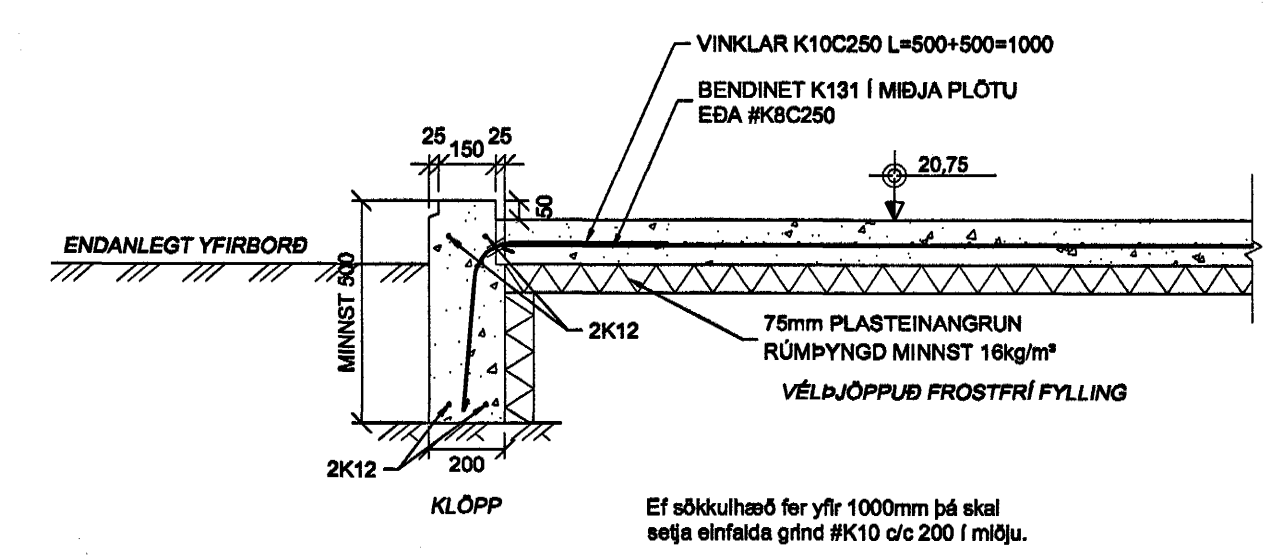
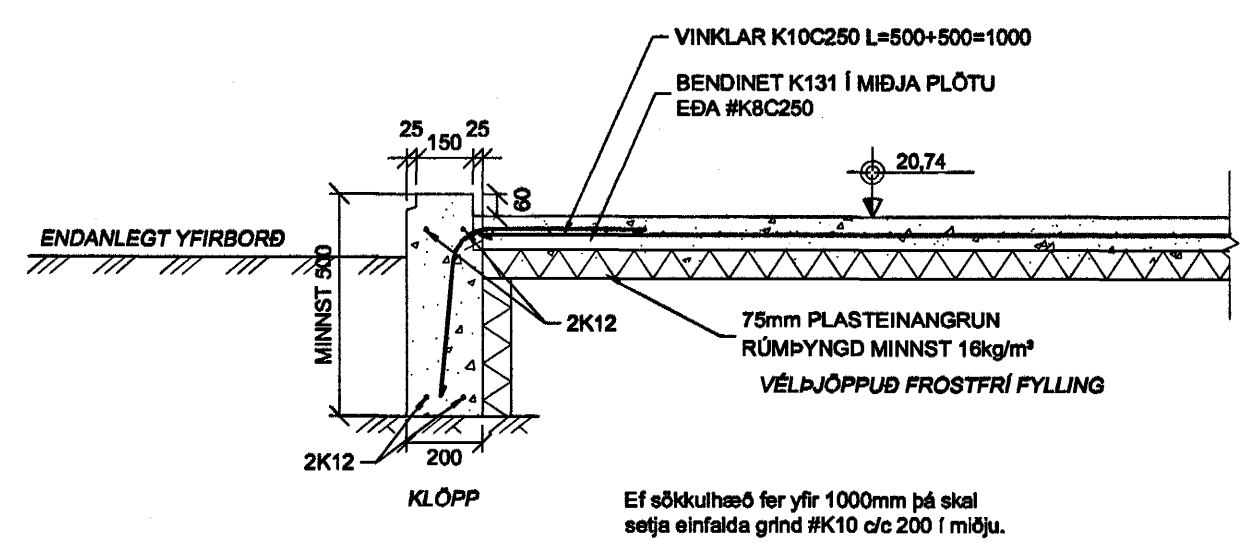
PLÖTUPYKKTIR: PLATA Í BILSKÚR STEYPIST 120mm ÞYKK OG ER VÉLSLÆPUD EFTIR NIÐURLÖGN. GÆTA SKAL ÞESS AD VATNSHALLI SÉ Í FYRIBORÐI AD NIÐURFÖLLUM. Á JÁRNAGRIND ERU LAGÐAR GÓLFHITALAGIR. AÐRAR PLÖTUR STEYPAST Í 90mm ÞYKKTIR. Á PLÖTU KEMUR PAR TIL GERÐ EINANGRUNARMÓTTA FYRIR GÓLFHITALAGNIR T.D. FRÁ REHAU. ÍLÖGN ER MÍÐUD VÍÐ AD ÞYKKT SÉ AD MÍÐALTALI 50mm EN TAKA SKAL TILLIT TIL ÞYKKTAR GÓLFEFNIS TIL SAMRÆMIS VÍÐ TEIKNINGAR AÐALHÖNNUÐAR

STOKKAR Í SÖKKLUM: SJÁ L01



Samþykkt þann 2. MARS 2004 Byggingaúltrúnn í Hafnarfirði E.h. Sigurbjartur Halldórsson

SNHÐ Í SÖLU INNANÚTAN SÖKKLUS



Verk	FURUVELLIR 28 HAFNARFIRÐI BURÐARVIRKI UNDIRSTÖÐUR GRUNNMYND OG SNHÐ		Verk nr.	02-04
Hannað	MAGNÚS G.	MAGNÚS G.	Dagsetning	20 Febrúar 2004
Útgáfa	A	Blað	1 AF 1	
Talning nr.			Talning nr.	B-01
Samþykkt	210864-7849		Aðalhönnuður	