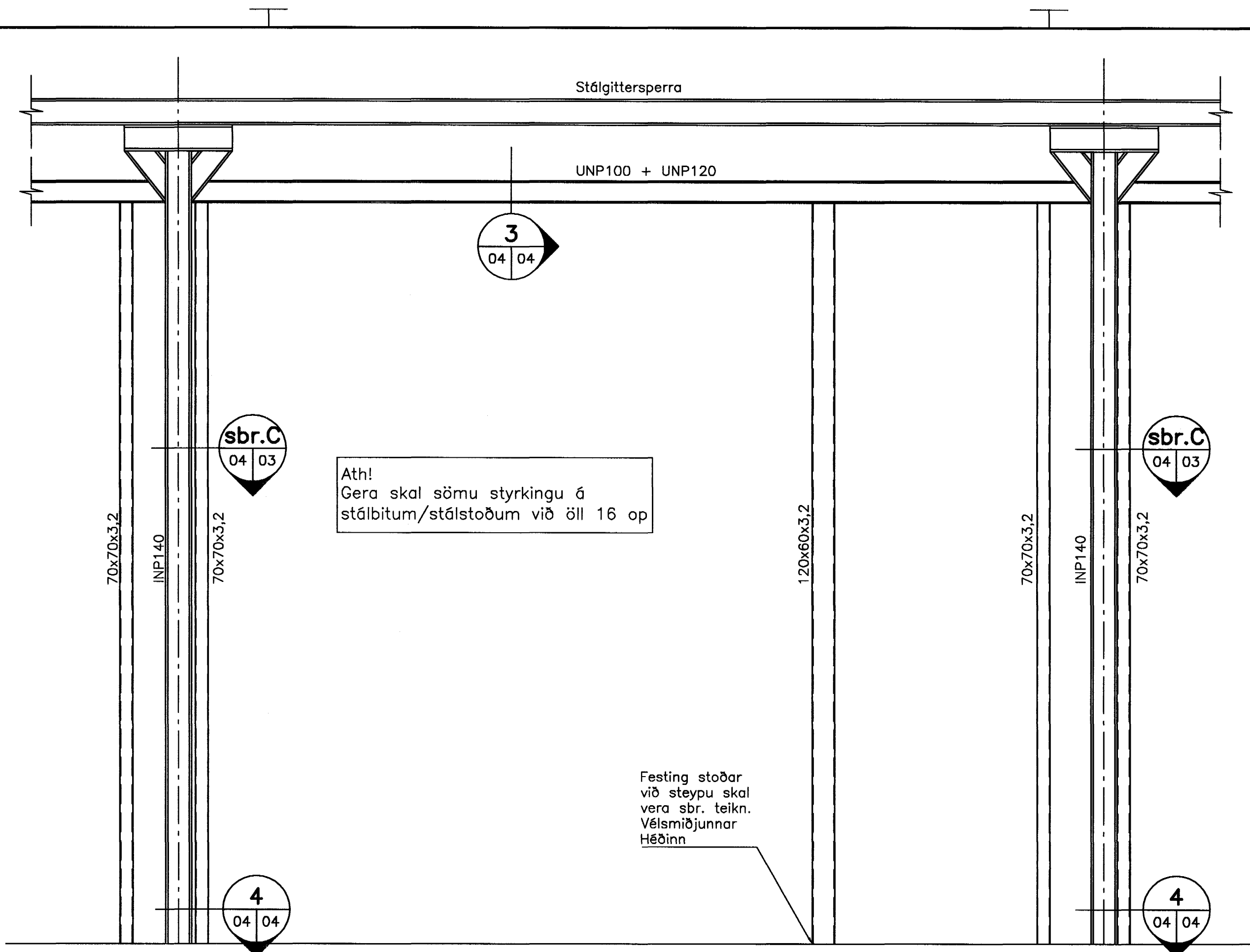
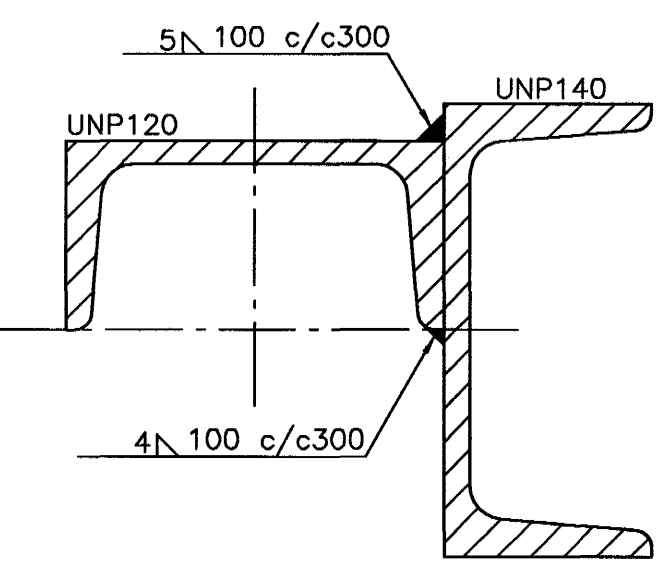


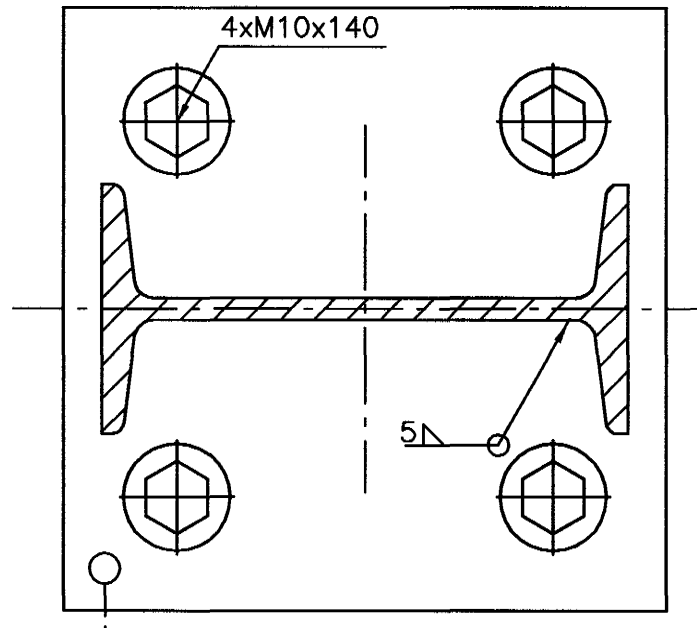
GRUNNMYND
M. 1:50



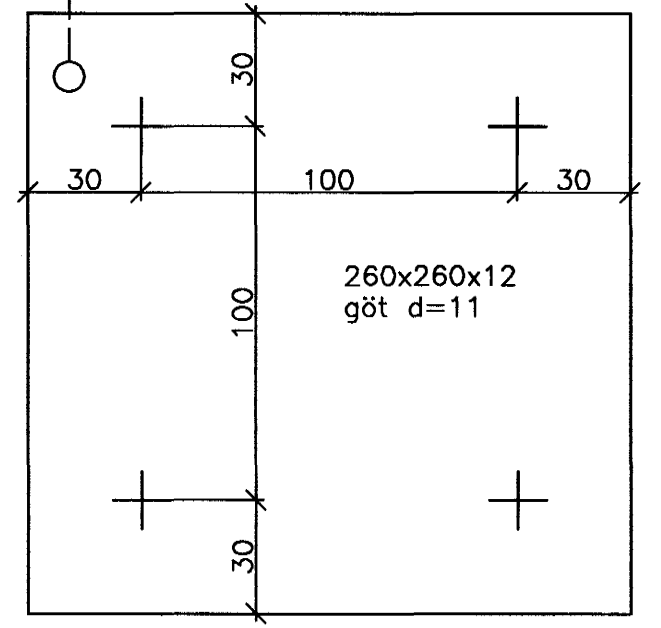
SNID
M. 1:20



SNID
M. 1:2



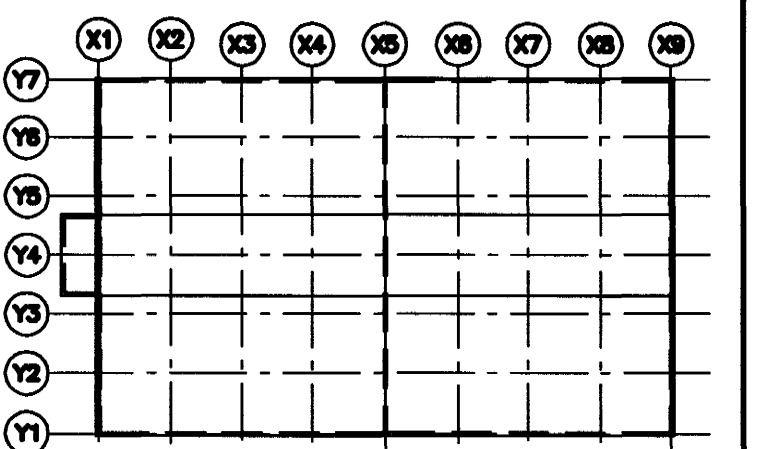
SNID
M. 1:2



SKÝRINGAR
Sjá almennar skýringar á teikn. 0100-B-001 og 0100-B-002

Artun samræmingarhönnuðar

Br. Dags. Eðli bryttingar Hannab. Athugað
Samb. KL



Lyklamynd

Sampykkt þann 1. MARS 2004

EYRARTRÖÐ 3
HAFNARFJÖRDUR
GRUNNMYND
REYNDARTEIKNING

Byggingafulltrúinn í Hafnarfirði
F.h. Sigurbjartur Halldórsson

Hannab. GA Athugað M. 1:50, 1:20, 1:2

Skrif. Þórgrímur Stefánsdóttir KL 650746-2769

Dags. Feb. 2004 Nr. 100-B-04