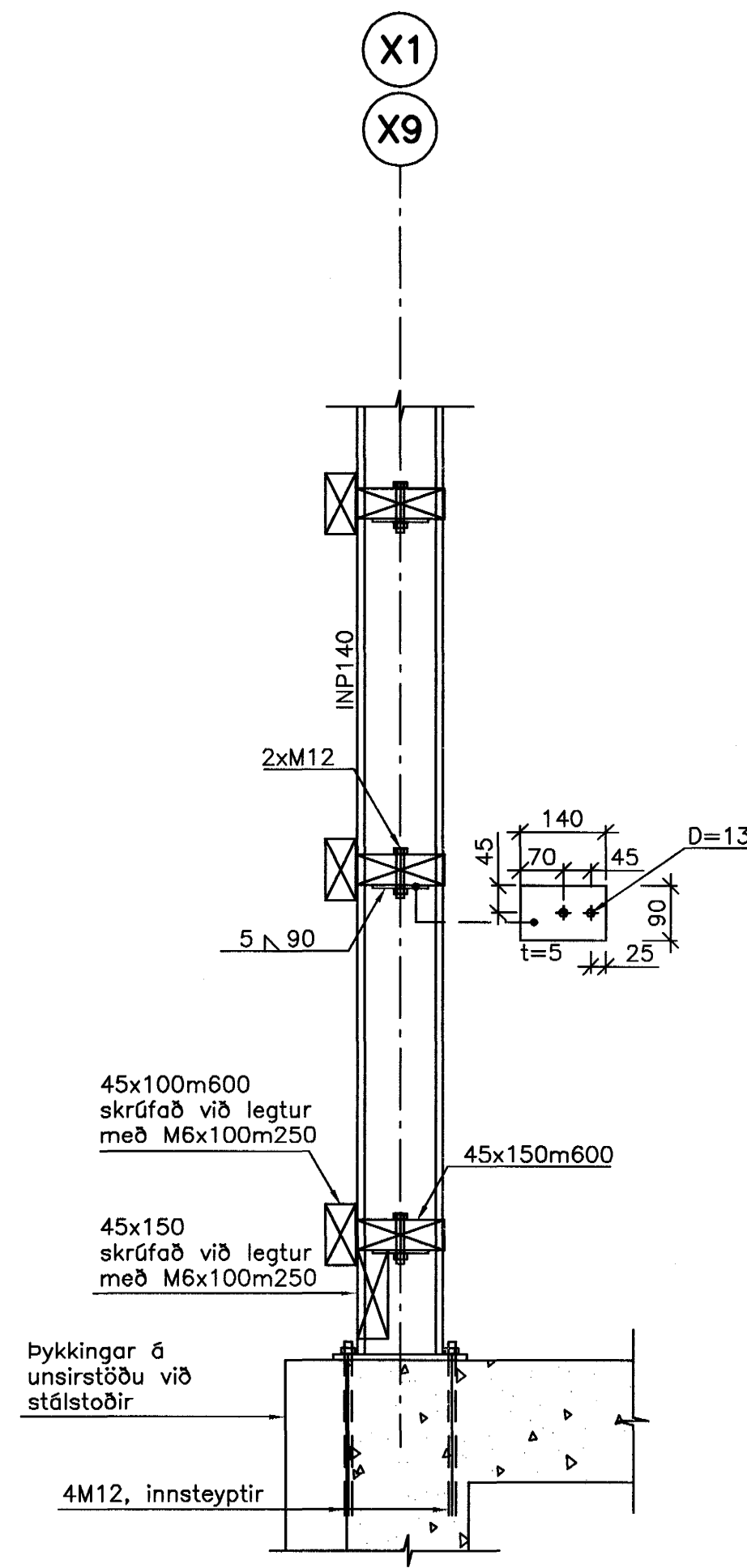
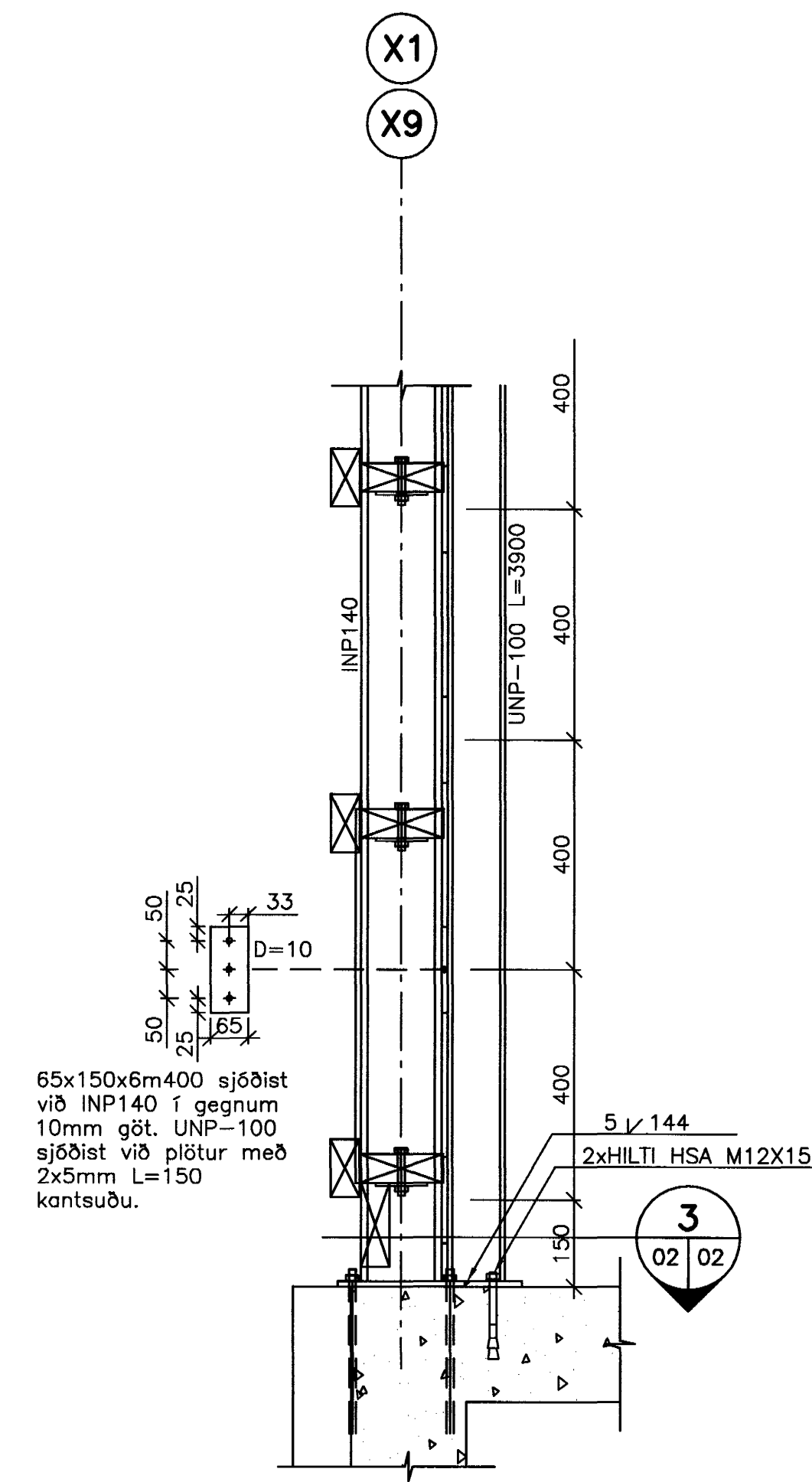


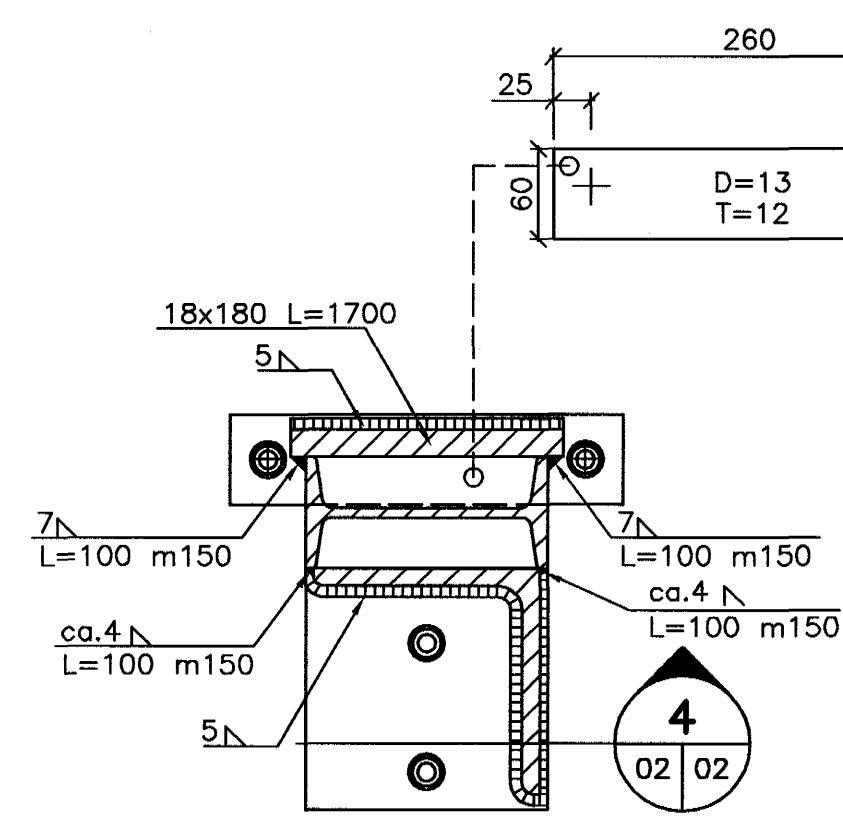
GRUNNMYND
M. 1:50



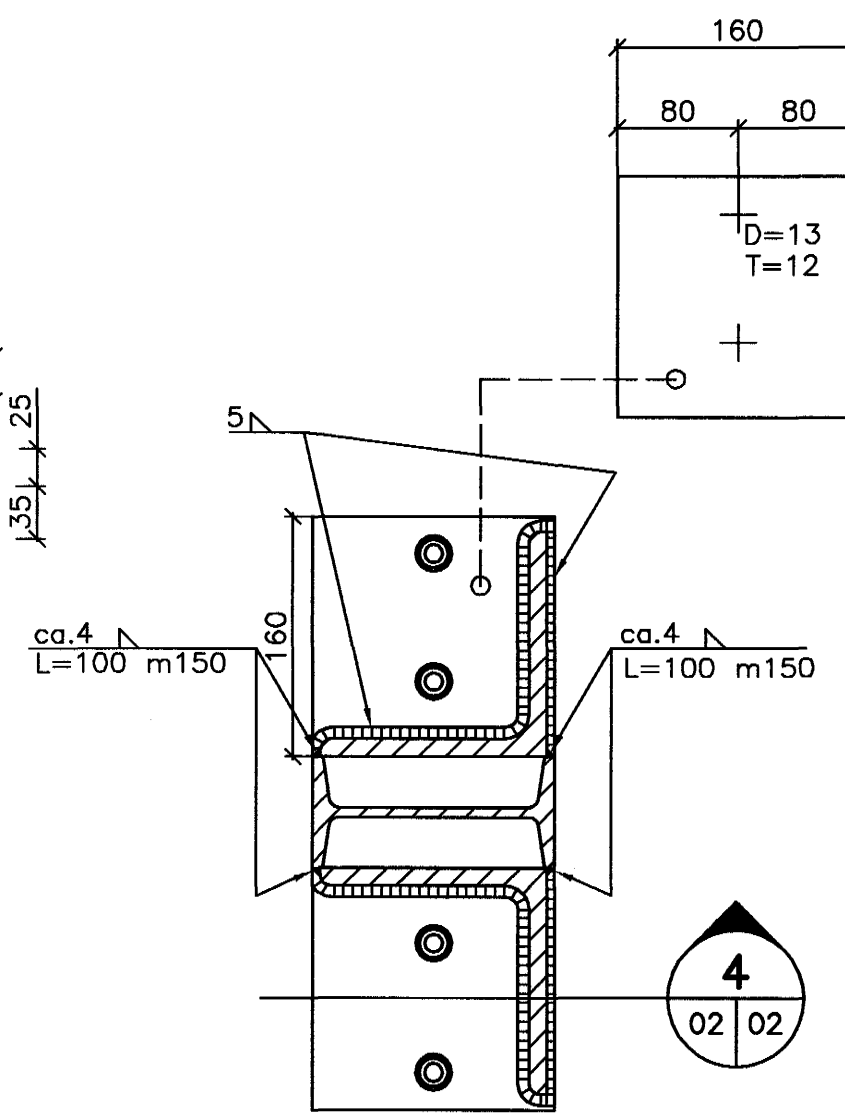
2 SNID
M. 1:10



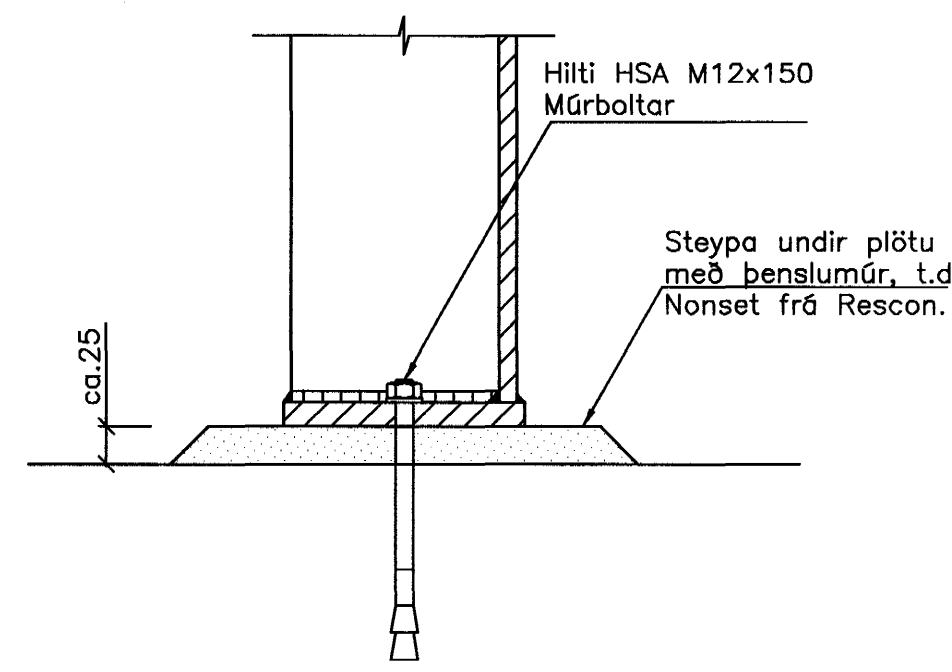
2 SNID - STYRKING STODA
M. 1:10



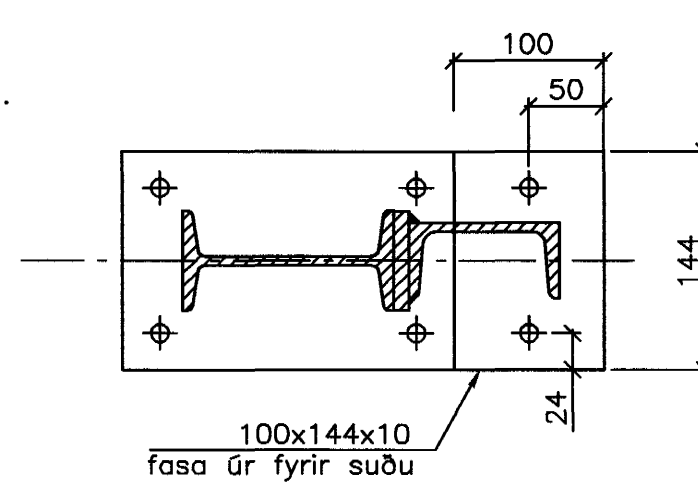
C SÉRMYND
M. 1:5



B SÉRMYND
M. 1:5



4 SNID
M. 1:5



3 SNID
M. 1:5

TRÉVIRKI

GÆDAFLOKKUR

Ásar, lektur og bönd í þakvirki skulu vera af styrkleikaflokki K18 samkv. ÍST/DS 413. Styrkleikaflokkur timbers skal merktur á það með ótvíræðum og skýrum hetti.

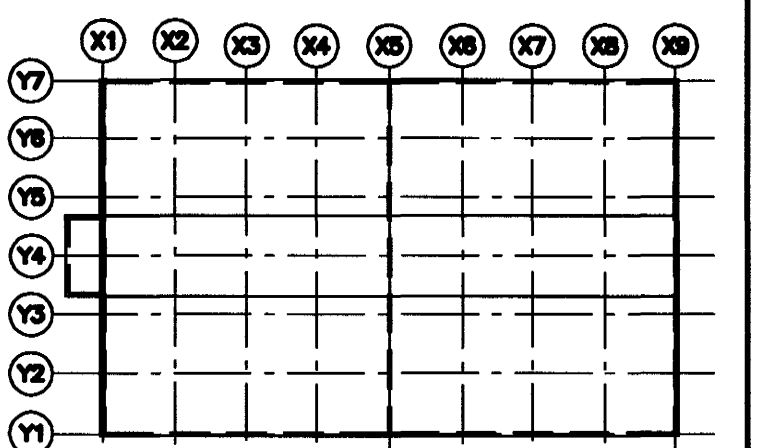
FESTINGAR

Festingar eru skilgreindar á teikningum. Milli steypu og trés skal ávallt leggja tvöfalda tjörupappa. Múrþoltar skulu vera í gæðaflokki 8.8 og heitgalvanhúðaðir með filmþykkt ≥ 45 micron. Boltar, þ.m.t. snittteinar, og tilsvaramandi rar skulu vera í gæðaflokki 4.8 samkv. DIN 267, Teil 3 nema annað sé tilgreint á teikningum. Boltarnir skulu vera heitgalvanhúðaðir með filmþykkt ≥ 45 micron. Stálkífur skulu vera undir róm á öllum boltum og múrþoltum með minnstu kantlengd 3 \emptyset og minnstu þykkt 0.3 \emptyset , þar sem \emptyset er þvermál bolta. Allur saumur og festjárn (t.d. BMF) skulu vera heitgalvanhúðað, filmþykkt ≥ 20 micron.

Artun samræmingarhönnuðar

040548-2979

Br.	Dags.	Efni breytingar	Hannað	Athugað



Samþykkt þann
01 MARS 2004

Lýkillmynd
Byggingafrádráttur í Hafnarfirði
F.h. Sigurbjartur Halidórssón

EYRARTRÖÐ 3
HAFNARFJÖRÐUR
GRUNNMYND, SNID OG SÉRMYND
REYNDARTEIKNING

Hannað ÚA | Athugað | M. 1:50, 1:10, 1:5
 Þorgrímur Stefánsson | 030746-2769
 Daga: Feb. 2004 | Nr. 100-B-02