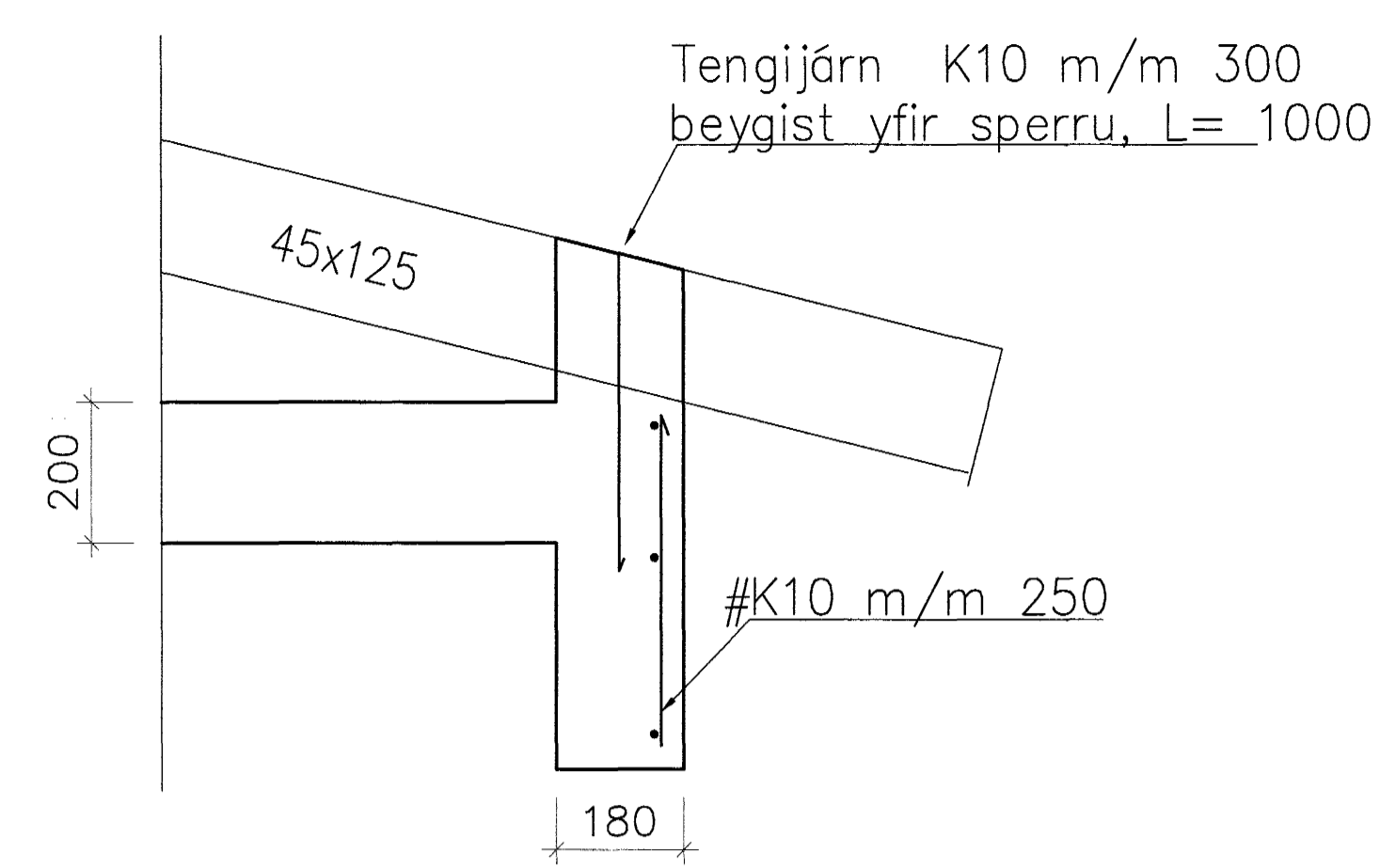
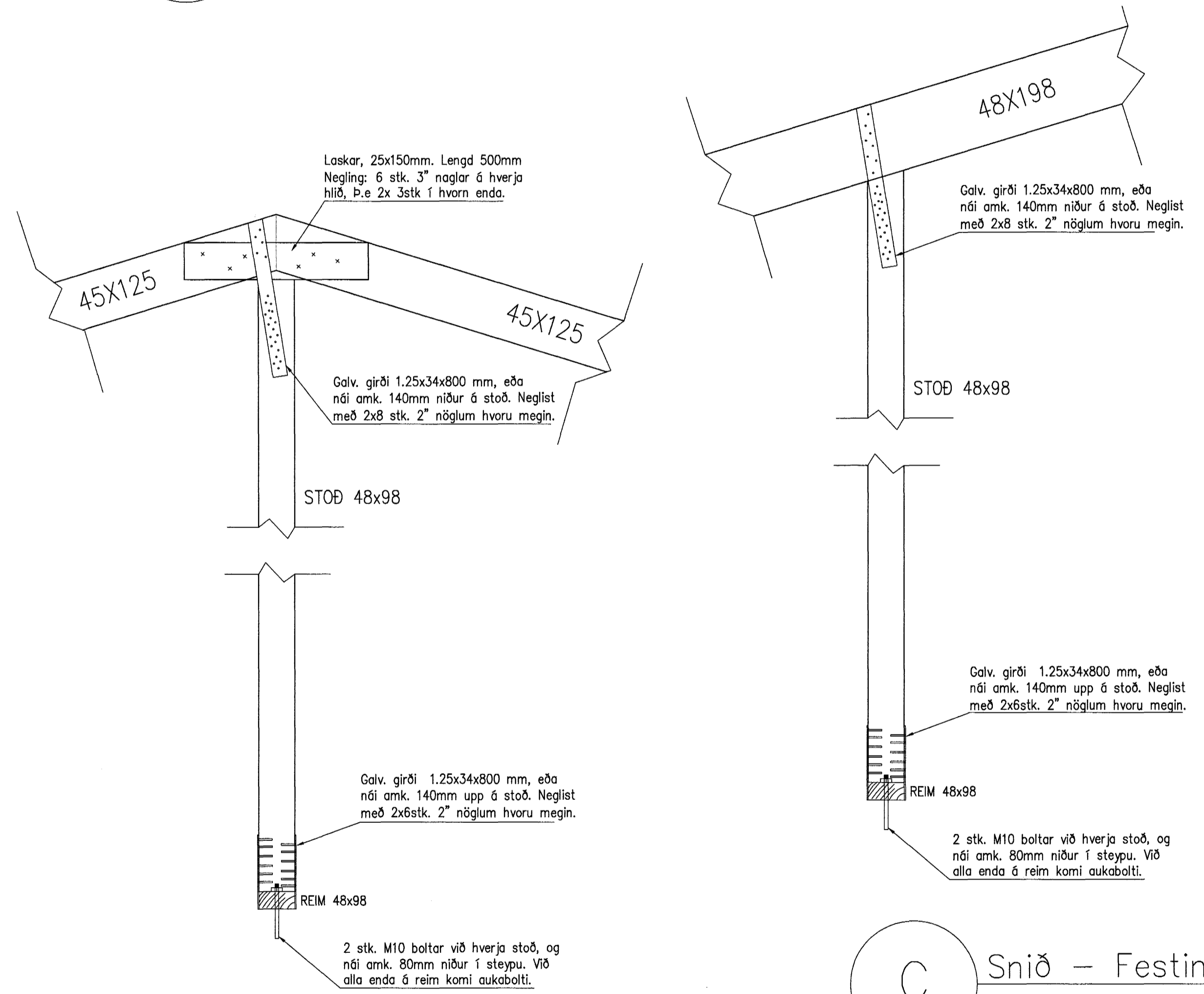


ÞAKVIRKI 1:50



A Snið – Festing sperru í útvegg.
Mkv. 1:10



B Snið – Festingar á Þakvirki.
Mkv. 1:10

C Snið – Festingar á Þakvirki.
Mkv. 1:10

SKÝRINGAR

Trévirki ásamt festingum:

Allt timbur í burðarvirki skal vera af styrkleikaflokk K18. Allar sperrur í uppstíluðu þaki eru 48x123 m/m 900mm. Kverksperrur eru af sömu stærð, nema fjórar sérmerktar sem eru 48x198. Þar sem sperrur boltast í vegg komi tjörupappi á milli. Allt innsteypt timbur skal fúavarið a.m.k. með tveimur umferðum af viðurkendirí fúavörn, sem ná minnst 600mm út fyrir steypu. Ofan á sperrur komi fura 25x150mm. Klæðningu skal negla í sperrur með 3stk. 3\"/>

Skinnur komi á alla bolta þar sem boltahaus eða r6 liggur að timbri og skal þykkt þeirra vera 0.3xD og BxL=3xD, þar sem D er þvermál bolta. Ef skinnur eru hringlaga þá skal þvermálið vera 3.5xD. Fjarlægð bolta frá timburkant og fjarlægð milli bolta skal ekki vera minni en 7xD nema annað sé getið á teikningum. Fjarlægð nagla frá timburkant skal ekki vera minni en 10xD en D er þvermál nagla. Boltar, naglar, skinnur og festingar skulu vera heitgávaniseraðar.

Dag.	Breytingar	Nr.	Nafn
meter Verkfræðistofa ehf Skútuvogi 6 - 2. hæð 104 Reykjavík Sími: 5678922 Fax: 8940059 meter@meter.is www.meter.is			
FÍFUVELLIR 28		Sambýkt þáttir	
ÞAKVIRKI OG SNIÐ		Byggingafrúnn í Hafnarfirði F.h. Sigurbjartur Halldórsson	
ARIÐUN SAMRÆMINGARHÖNNUNAR: <i>L. Silveira</i>			
TÖLVUSKRA 121-221-FÍFUVELLIR 28	HANNAÐ FO	TEIKNAD FO	YFIRFARIÐ FO
SAMÞYKKT Björgvin Viglundsson	TEIKNING NR. 121-221-B4	MKV. 1:50/1:10	BLAD NR. B-04
DAGS. 16.02.2004	VERK NR. 121		