


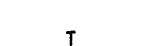
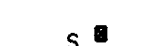


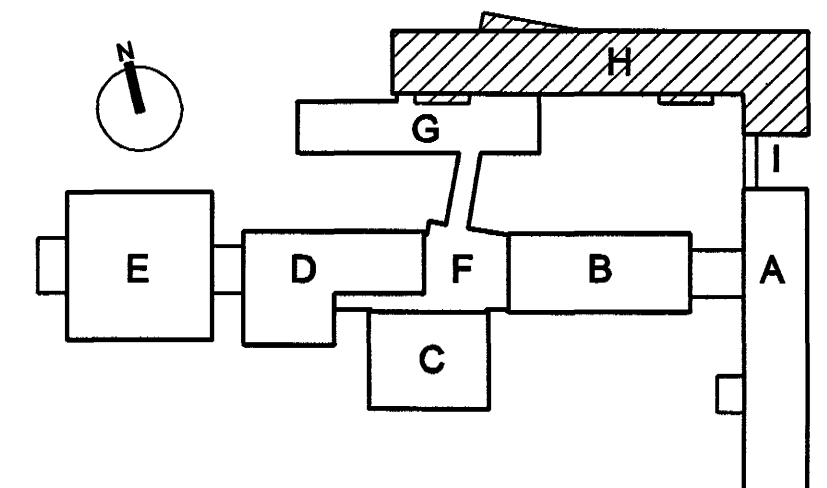


- SKÝRNINGAR:
-  STRENGSTIGI, BREIDD 300 mm
b:300
 -  LAMPARENNA, 200 mm BREID
 -  STRENGRAENNA (BAKKI)
400 mm BREID
 -  BAKKI
 -  LÆRETUR TENGLOSTOKKUR
 -  LÓDRÉTTUR TENGLOSTOKKUR
 -  GÓLFRENNNA, 300x50 mm



VINNUTEIKNING
15 JAN 2004

**FASTEIGNAFÉLAG
HAFNARFJARÐAR**


BATTERÍÐ

Aðalhönnuður
Sigurður Einorsson
Kantala 110553-2789

[Signature]
Kt. 110553-2789

3. MARS 2004

Byggingafræðingur í Hafnarfirði
Sigurjartur Halldórsson
E.R. SHANNAD SAMP.

ÚTG. DAGS. BREYTING:	HRAUNTINGA 7, VÍDISTADASKÓLI VIÐBYGGING	STRENGJALEIDIR GRUNNMYND 2. HÆÐ
VSB VERKFRÆDISTOFA	Áritun lögg. hönnuða: Örn Guðmundsson Kt. 220961-2739	
 BEJARHRAUNI 20+220 HAFNARFJÓRÐUR Heimasíða: www.vsb.is • Netfang: vsb@vsb.is Sími: 585-8600 Fax 585-8610 • Kt: 710796-2899	Hannað: OG Teiknað: OG Máli: 1:100 Yfirfarið:	Dags: 10.01.2004 Nr: 02830-R621