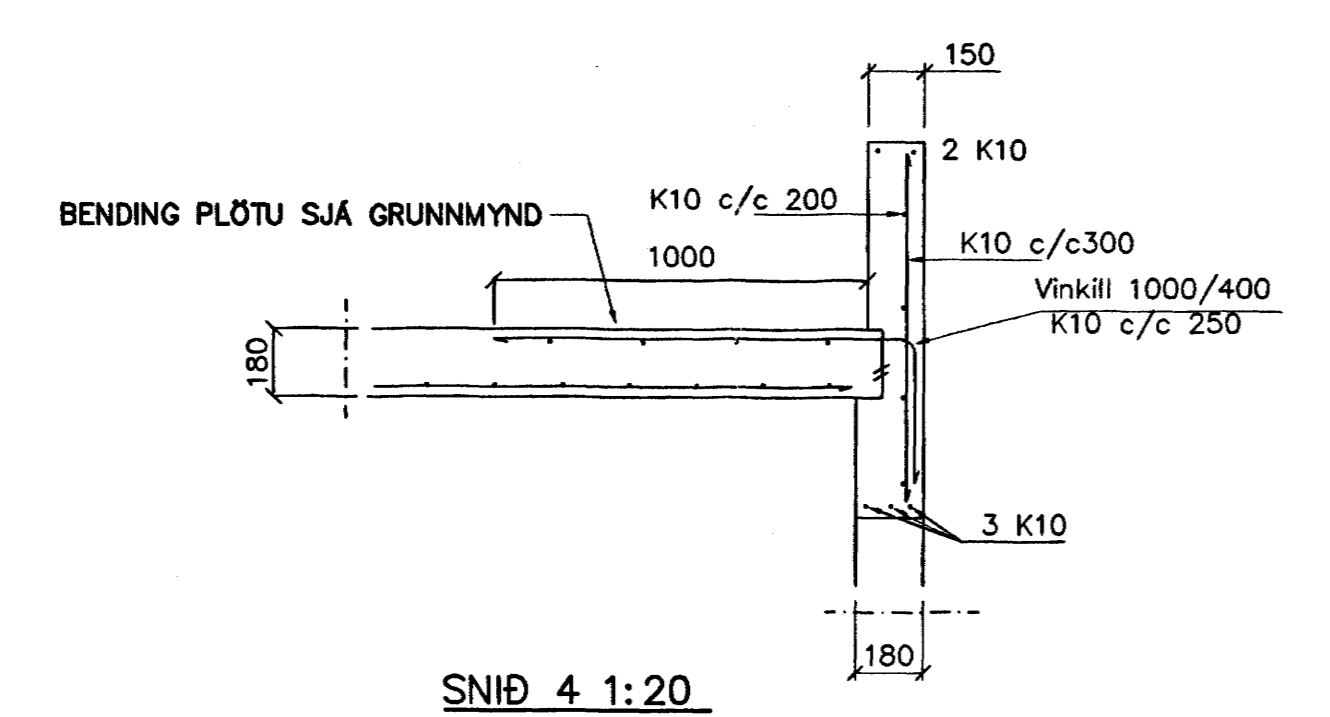
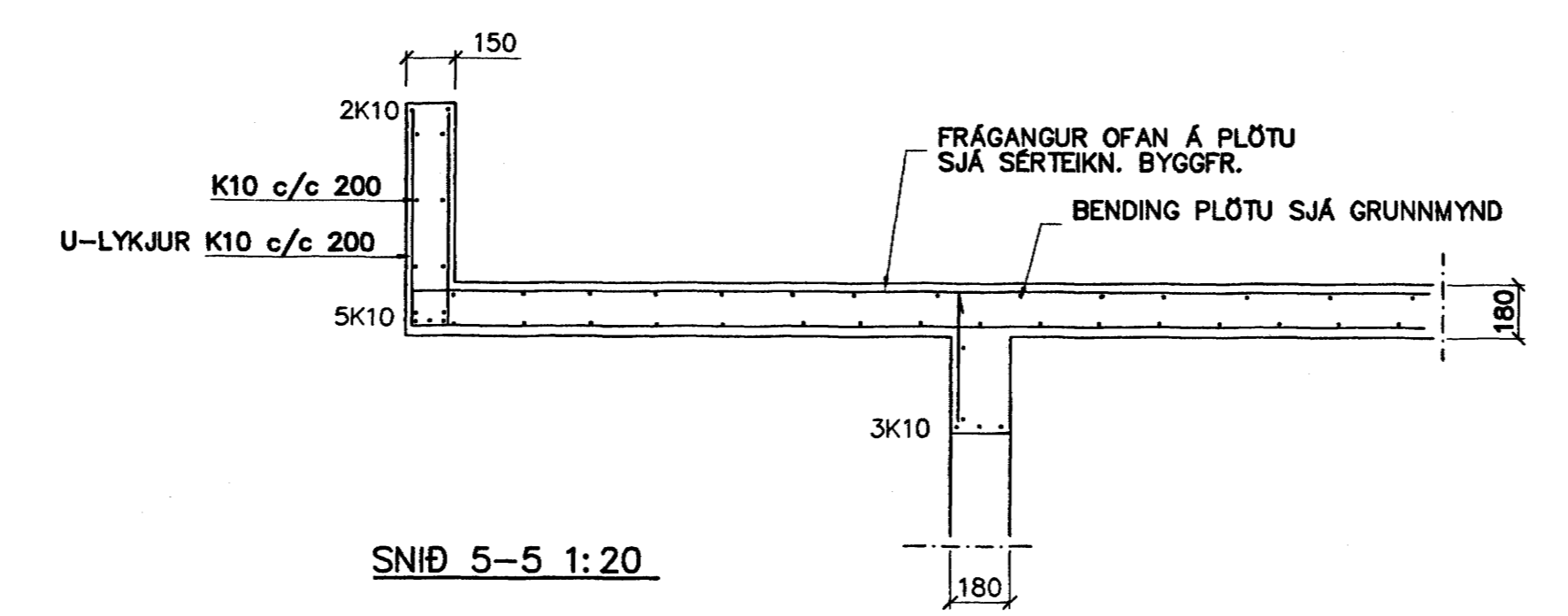


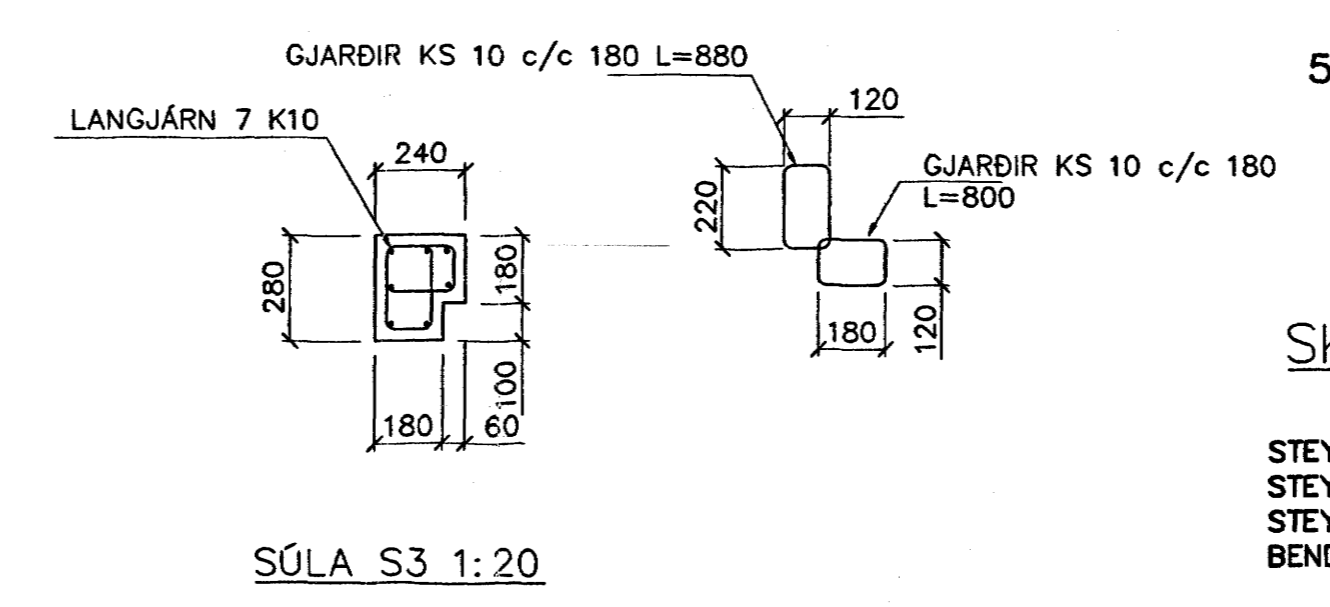
GRUNNMYND 1:50



SNID 4 1:20



SNID 5-5 1:20



SÚLA S3 1:20

SKÝRINGAR

STEYPA S-250, SEMENTINNIHALD = 300kg/M  
 STEYPUHULA Í ÚTVEGGJUM = 30mm  
 STEYPUHULA Í PLÖTU = 20mm  
 BENDISTÁL KS410

BENDING VEGGJA  
 ÚTVEGGJUR EINFÖLD GRIND Í ÚTBRÓN  
 LÁRÉTT K10 c/c 200  
 LÖBRÉTT K10 c/c 300  
 Milliveggir einföld grind í miðjan vegg  
 K10 c/c 250#  
 EDA BENDINET 181

Br.	Dags.	Efni breytinga	Sign
DAGGARVELLIR 6B HAFNARFIRÐI			
BENDING VEGGJA 3 HÆÐAR BENDING PLÖTU YFIR 3 HÆÐ			
MKV. 1:50 1:20 27 FEB. 2004			
DAGS. FEB. 2004			
VERK NR. 2228			
TEIKN. NR. 1-04			
HANNAD SIG. ÞORLEIFSSON, KT. 241148-3009			
TEIKNAD G.H.			
YFIRFARID			
<b>TEKNIÞJÓNUSTA</b> SIGURDAR ÞORLEIFSSONAR ehf STRANDGÖTU 11 220 HAFNARFIRÐI Sími 565-4255 FAX 565-2875 E-mail tækniþjónusta@slandia.is Þ 440693-2639			

Samþykkt þann  
 27 FEB. 2004  
 Byggingafræðingur í Hafnarfirði  
 Eh. Sigurbjartur Halldórsson