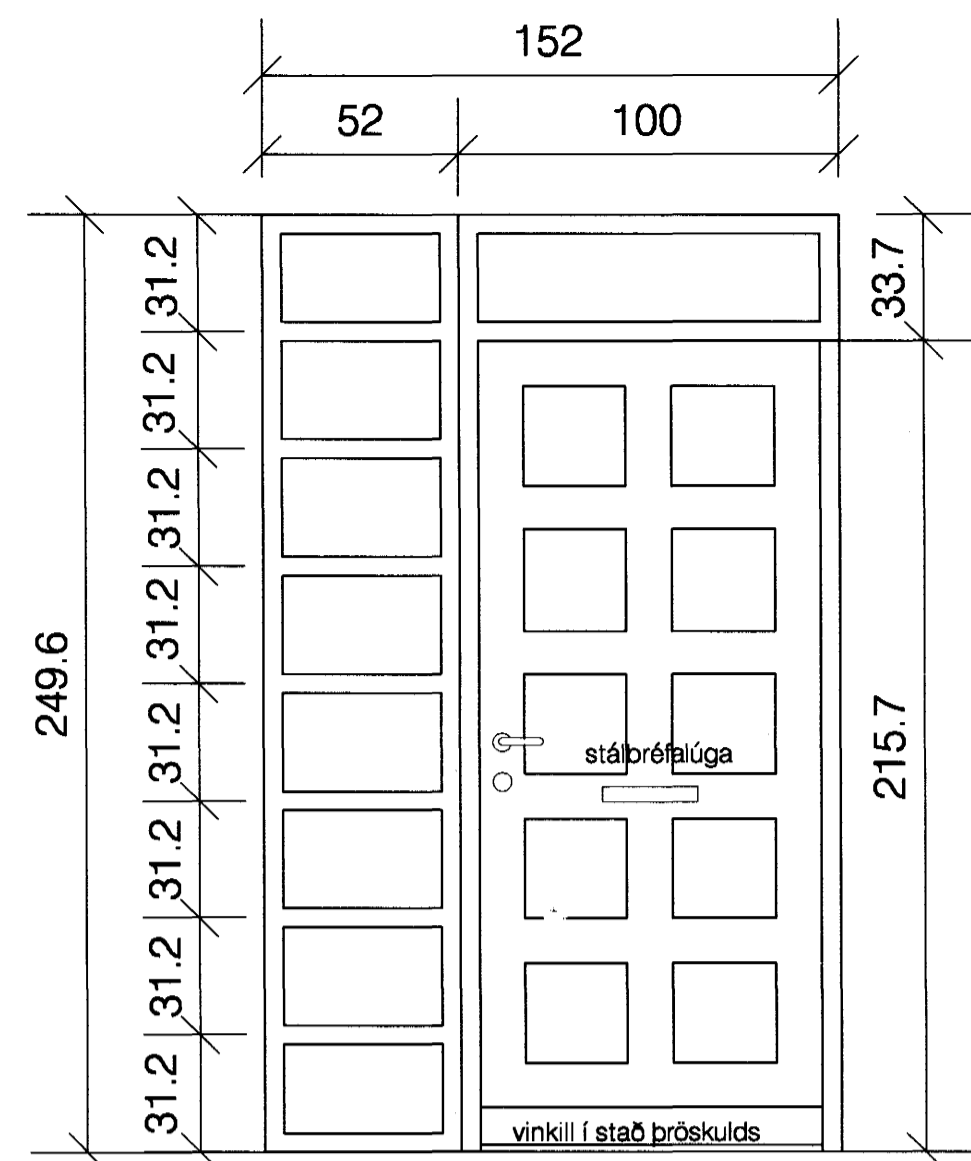
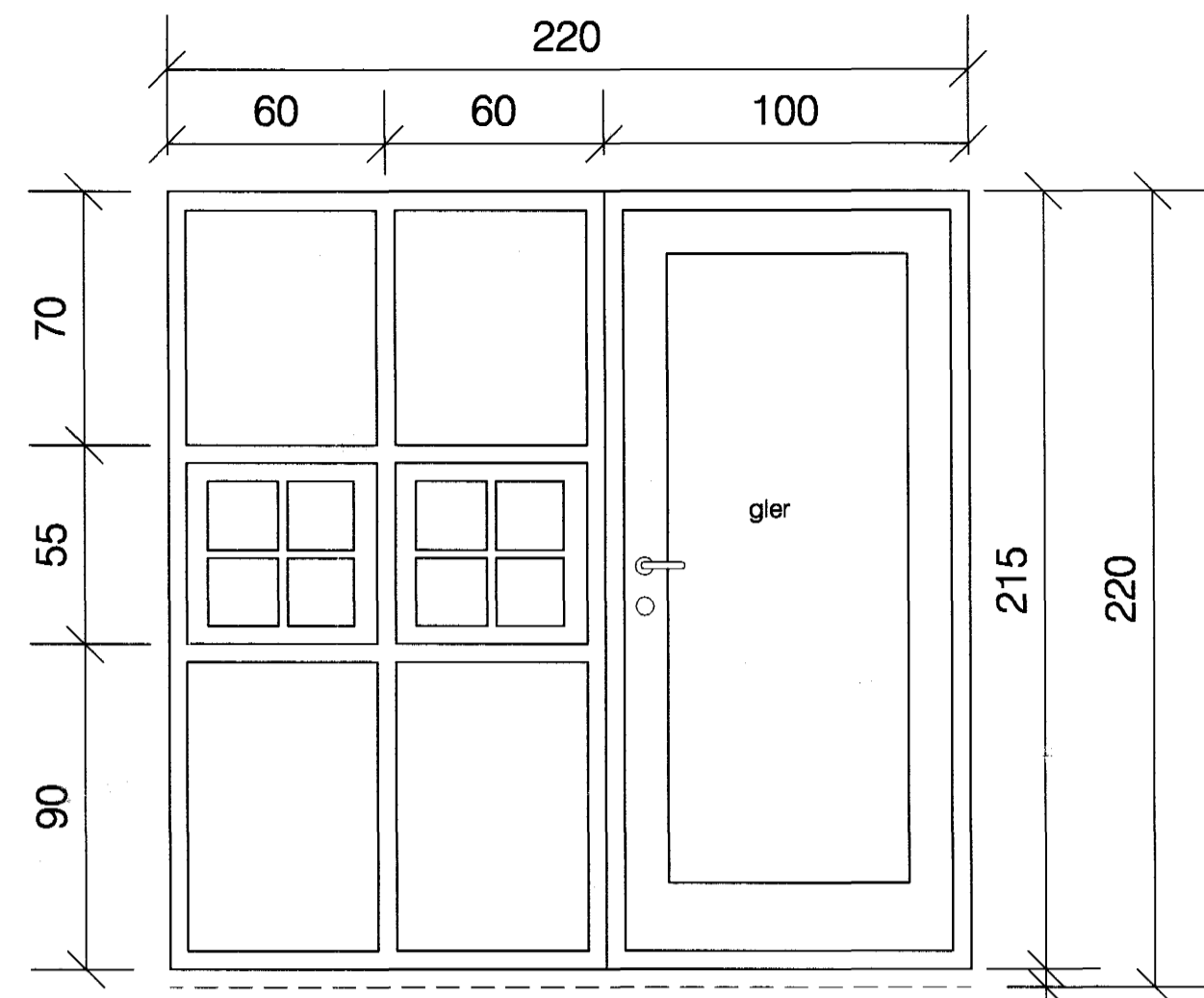


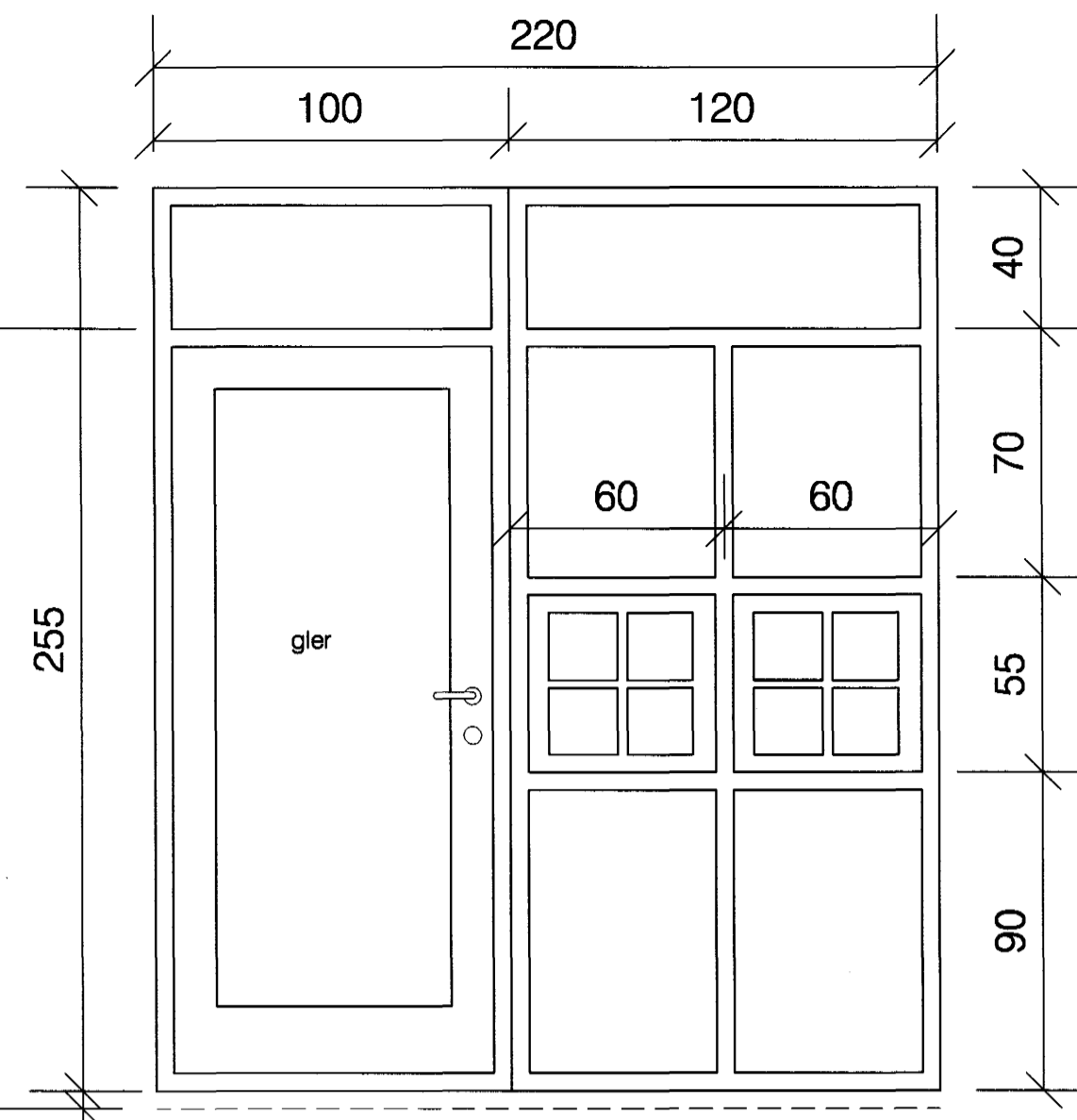
H-1 álfellihurð bílskúr 1stk



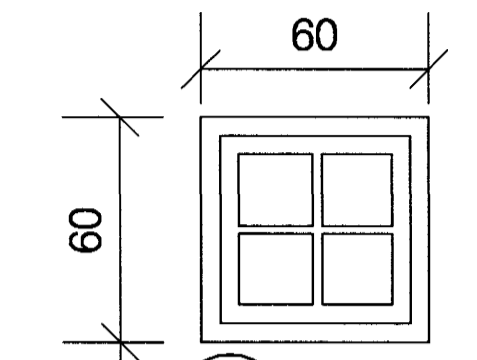
H-2 aðaldyrhurð



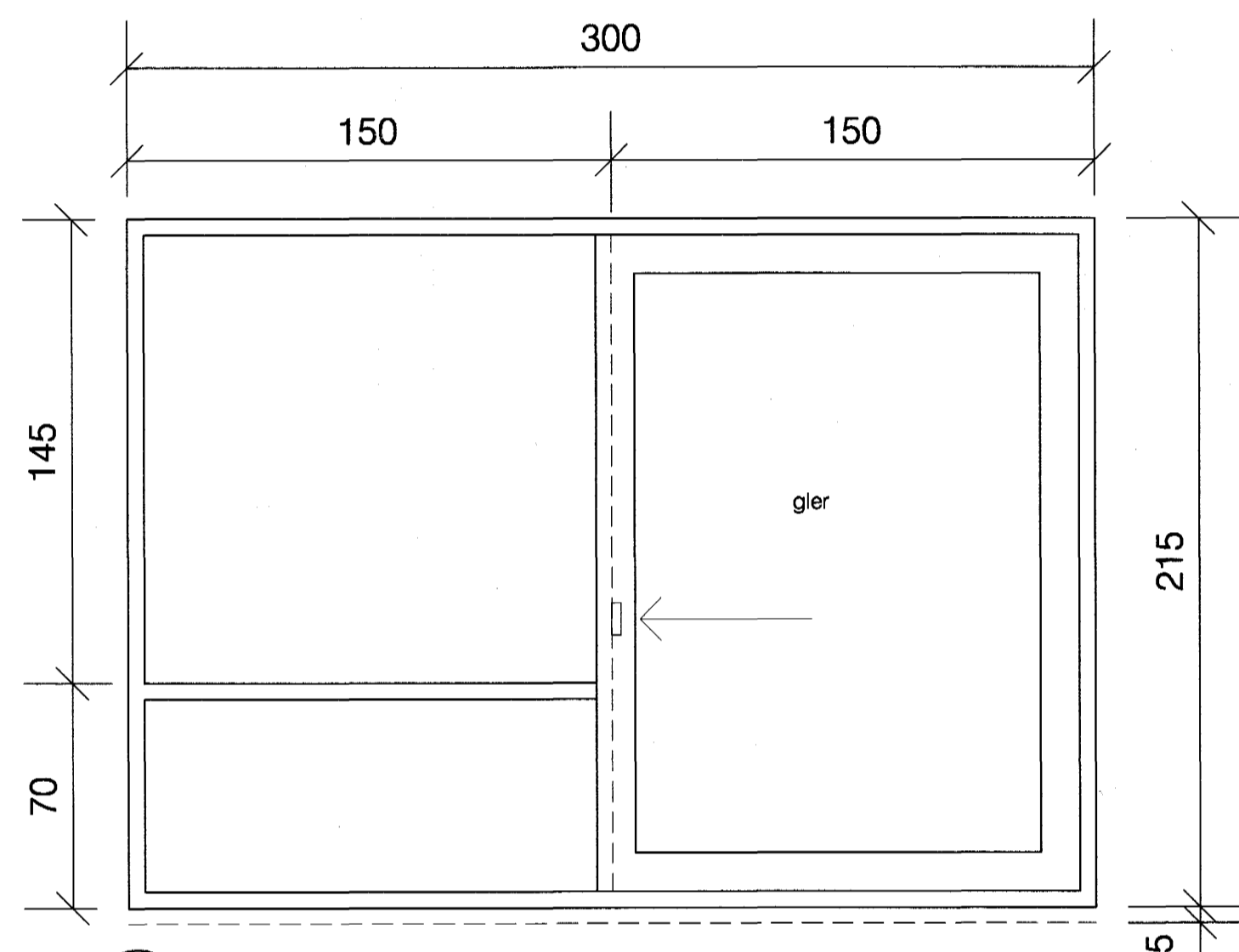
H-3a hurð, eldhúsi 1stk



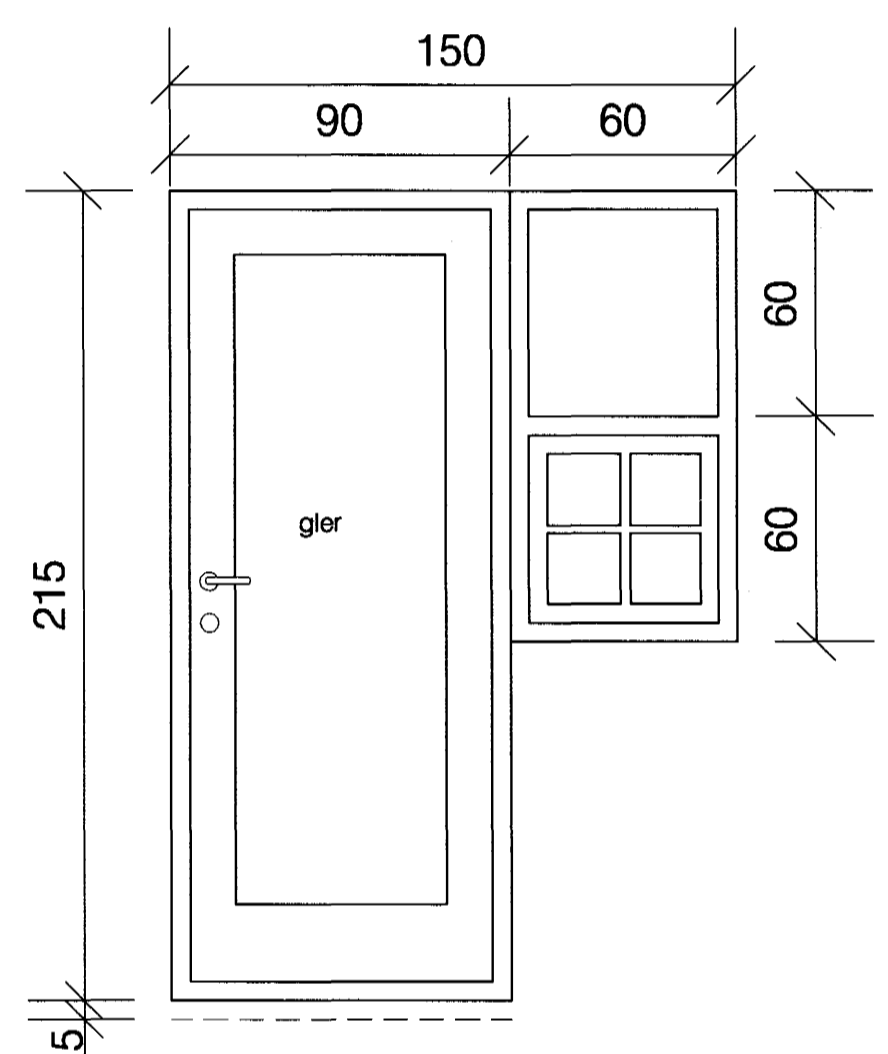
H-3b hurð, borðstofu 1stk



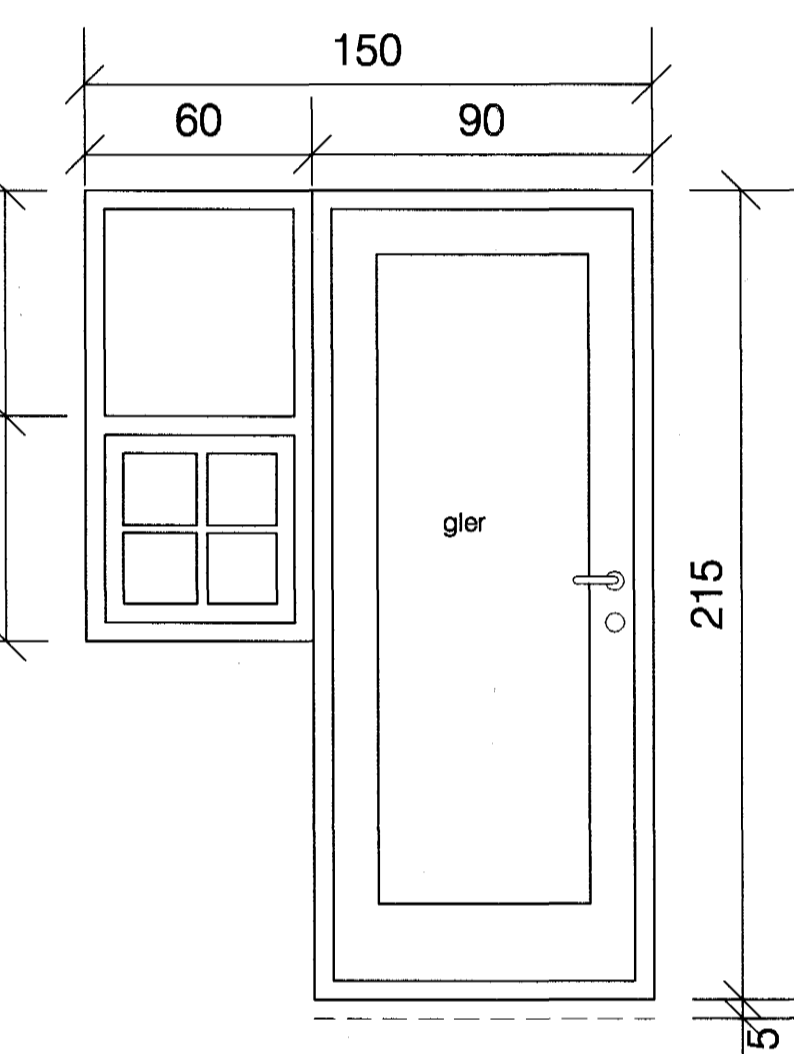
G-1 bílskúrgluggi 1stk
baðgluggi 1stk
geymsla 1stk



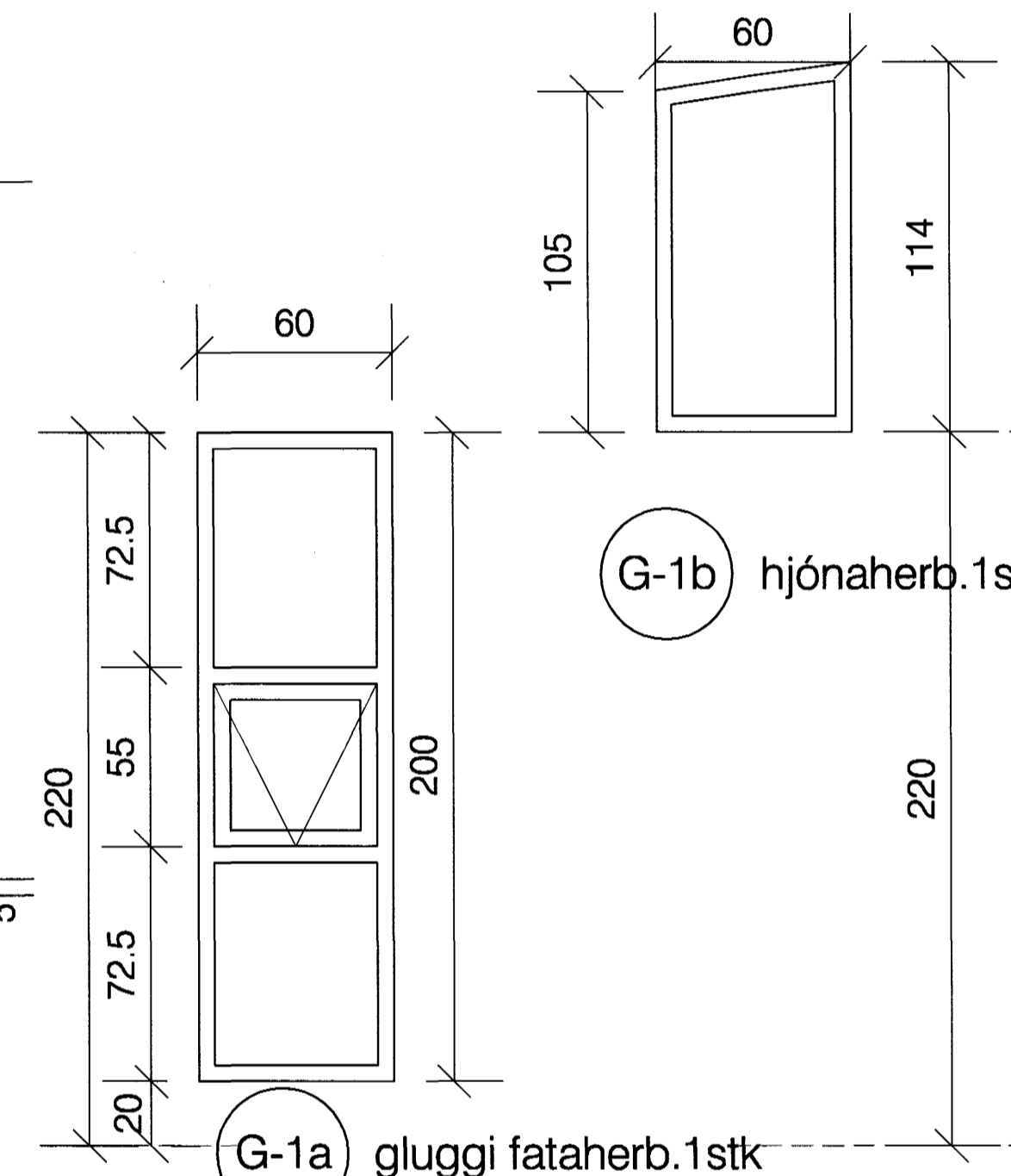
H-4 rennihurð, borðstofu 1stk



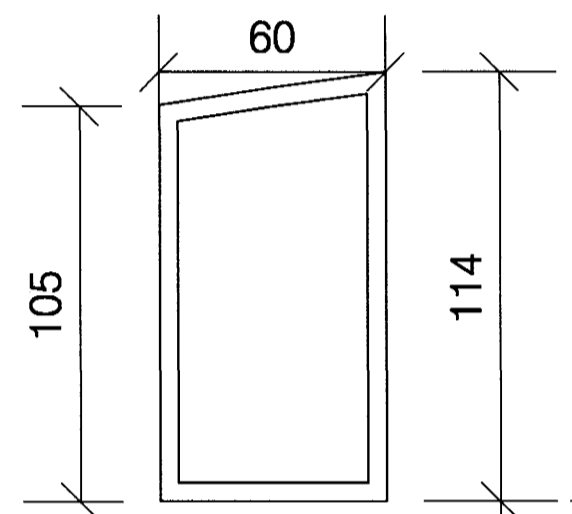
H-5a hurð inn í þvottah./búr 1stk.



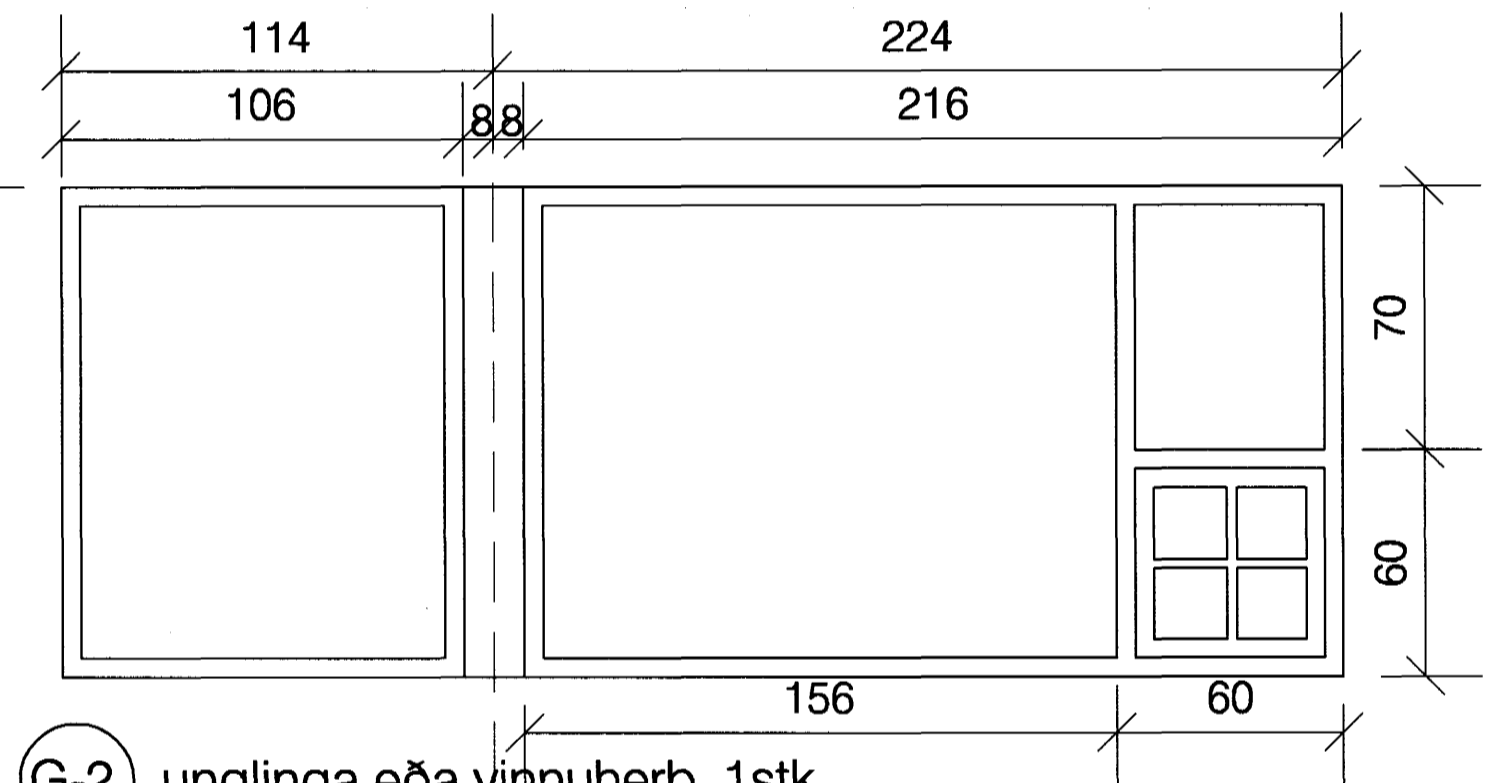
H-5b hurð, bílskúr 1stk.



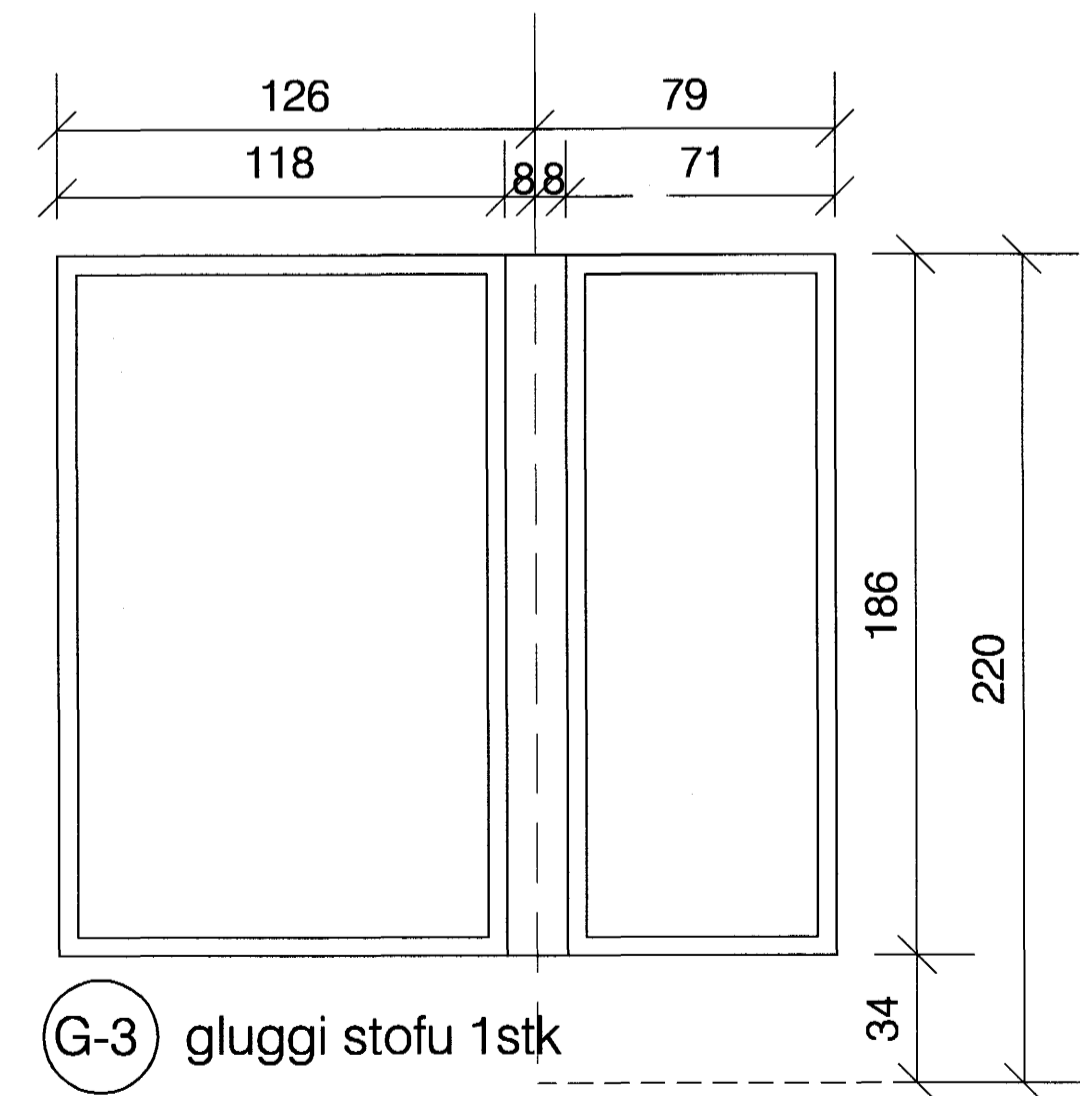
G-1a gluggi fataherb. 1stk



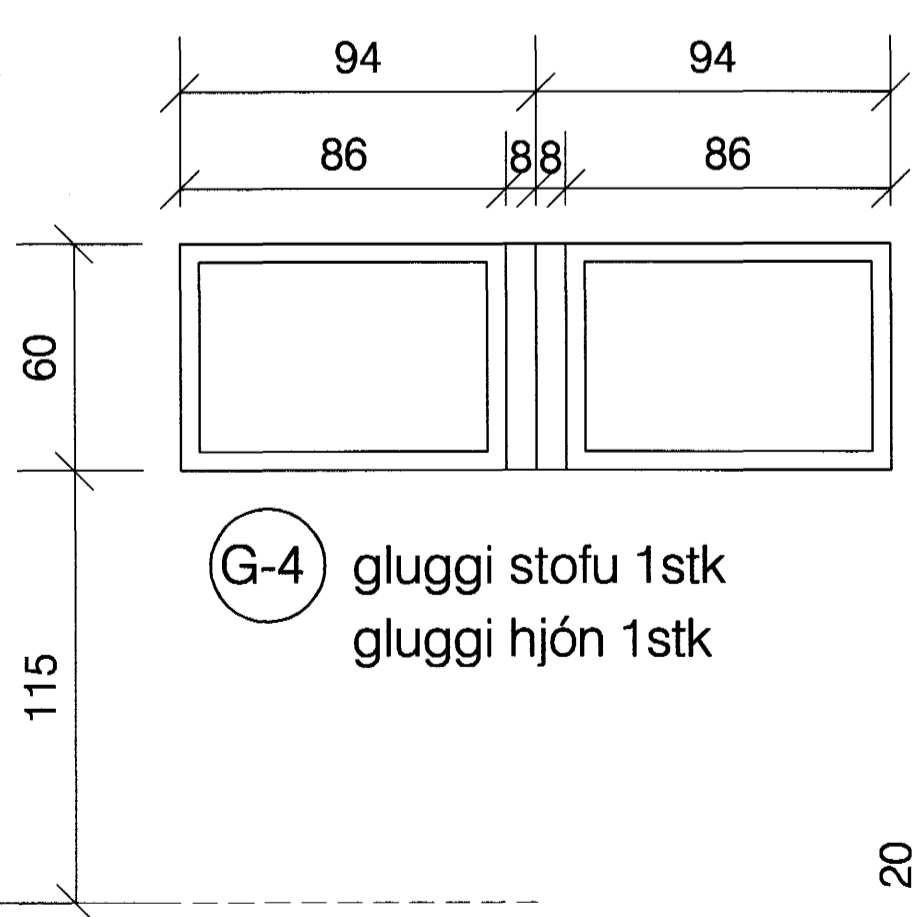
G-1b hjóna herb. 1stk



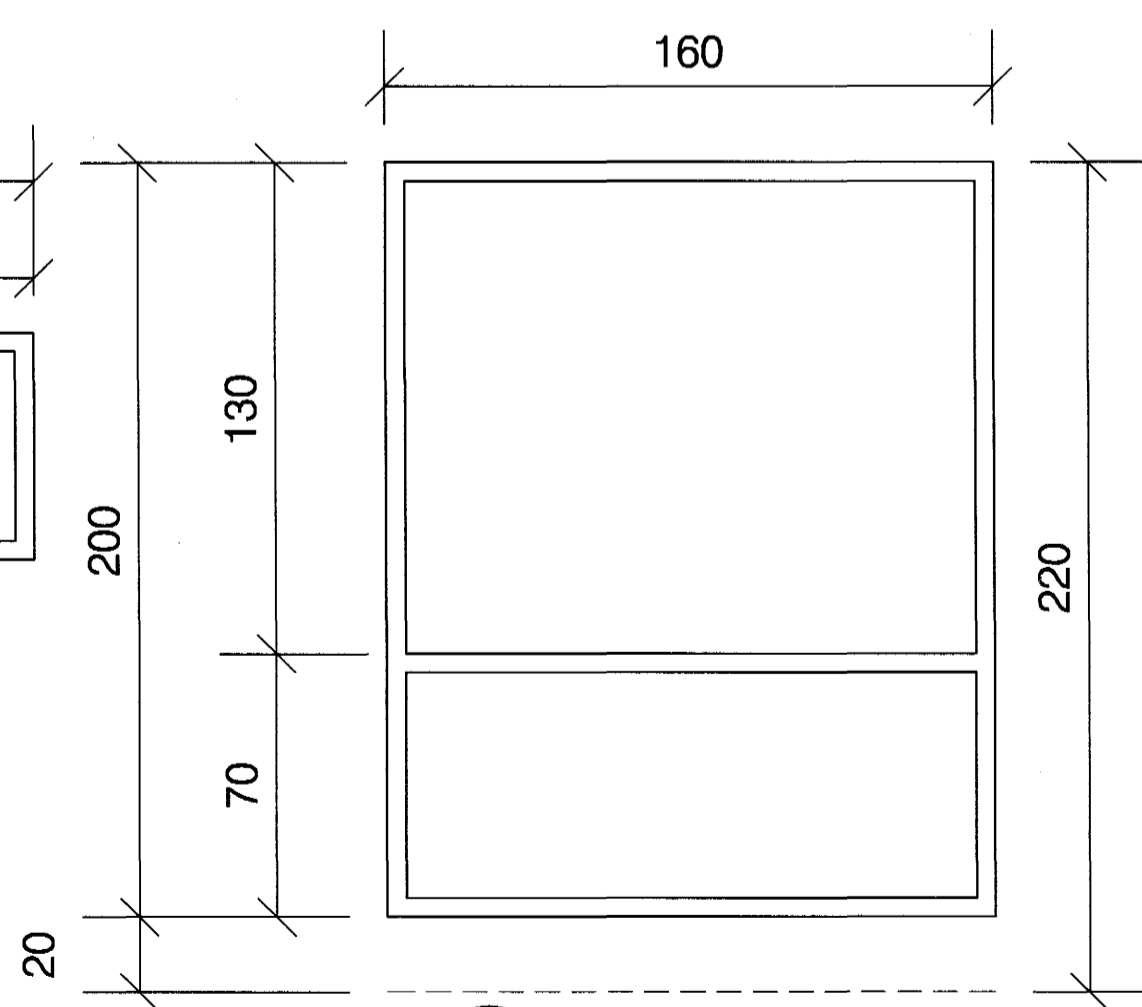
G-2 unglunga eða vinnuherb. 1stk



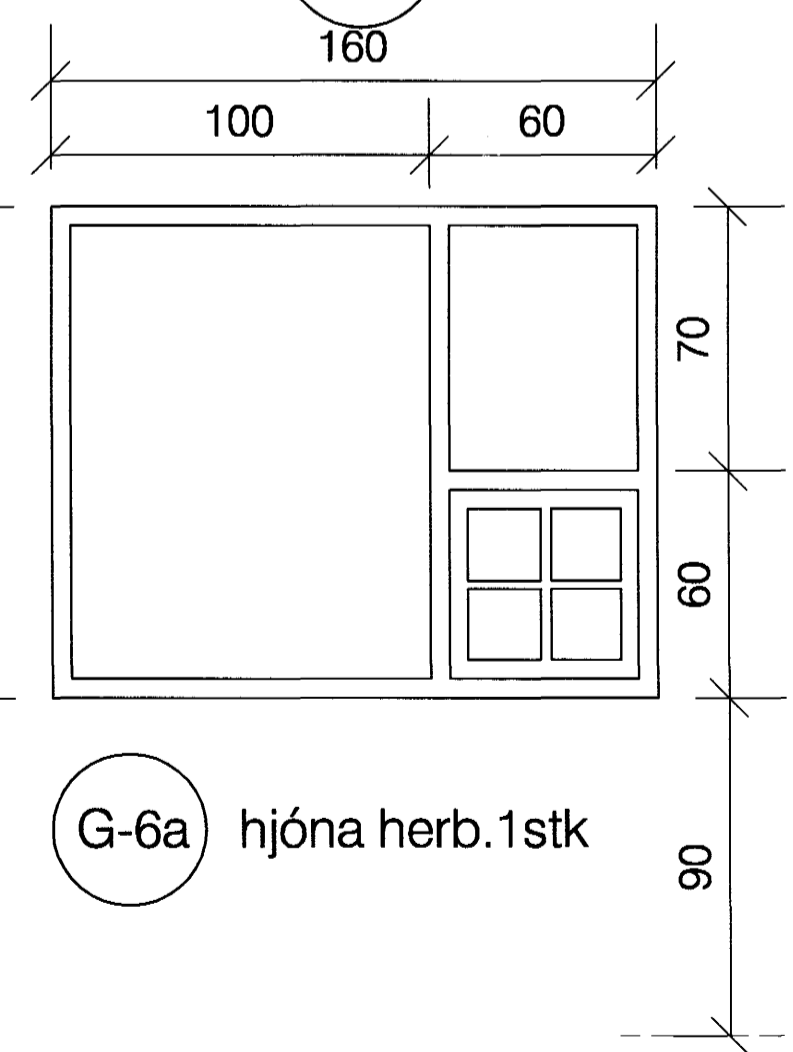
G-3 gluggi stofu 1stk



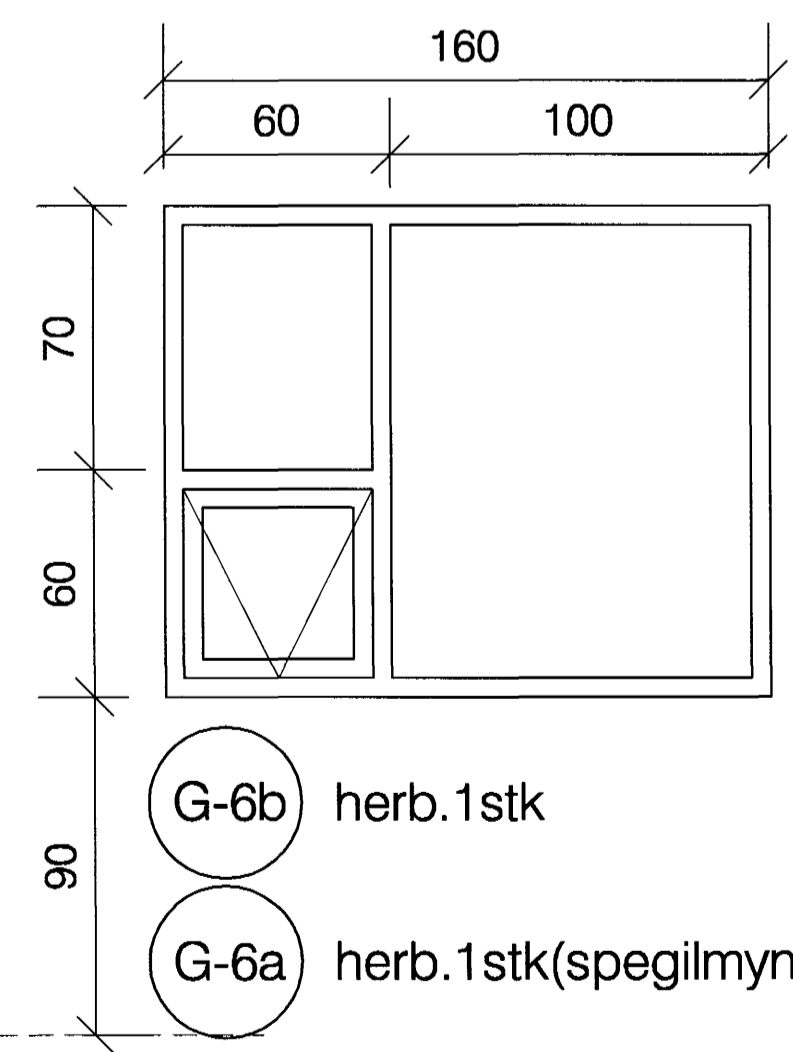
G-4 gluggi stofu 1stk
gluggi hjón 1stk



G-5 gluggi stofu 1stk
gluggi hjón 1stk

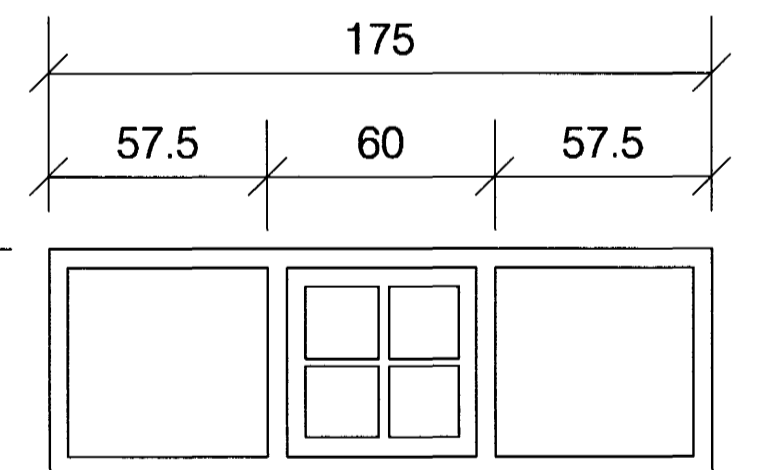


G-6a hjóna herb. 1stk



G-6b herb. 1stk

G-6a herb. 1stk (spegilmynd G-6b)



G-7 baðherb. 1stk
bílskúr. 1stk

Samþykkt þann:
27 FEB. 2004
Byggingafultrúáttun í Hafnarfirði
F.h. Sigurbjartur Halldórsson

ath: leiðbeinandi teikning
gluggar verða ísteyptir ál/tré
uppgæfin mál á grunnmynd er gátmál
ath. uppbygging hurða í samr. við arkitekt

Furuvellir 9
yfirlit gluggar og hurðir
1:20
jan.'04

S3

Guðmundur Gunnlaugsson, arkitekt FAÍ
kt: 190554-3419
Teiknistofan Archús ehf, Stórhöfða 17.
112 Reykjavík. s: 5677735-fax 5677736.
kt: 631298-4439. gudmgark@islandia.is.

br.

archús ehf