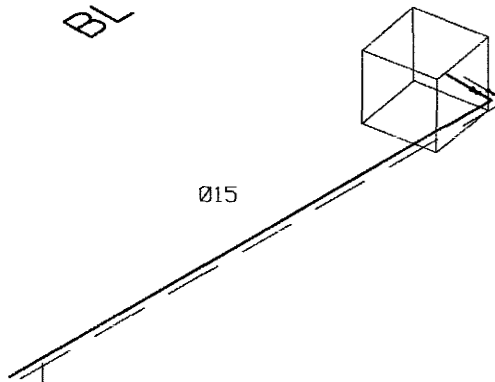
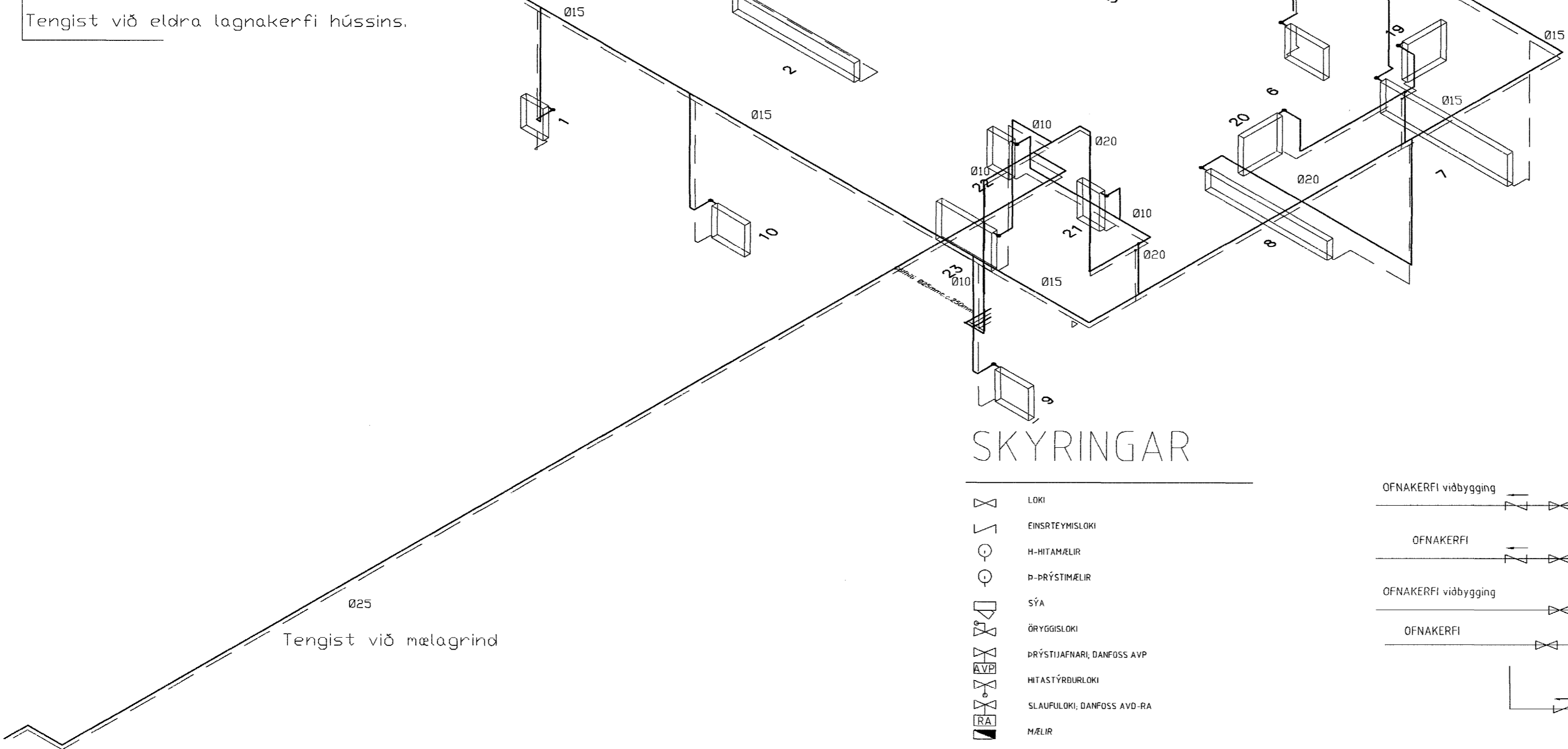


BL 11500W



Tengist við eldra lagnakerfi hússins.

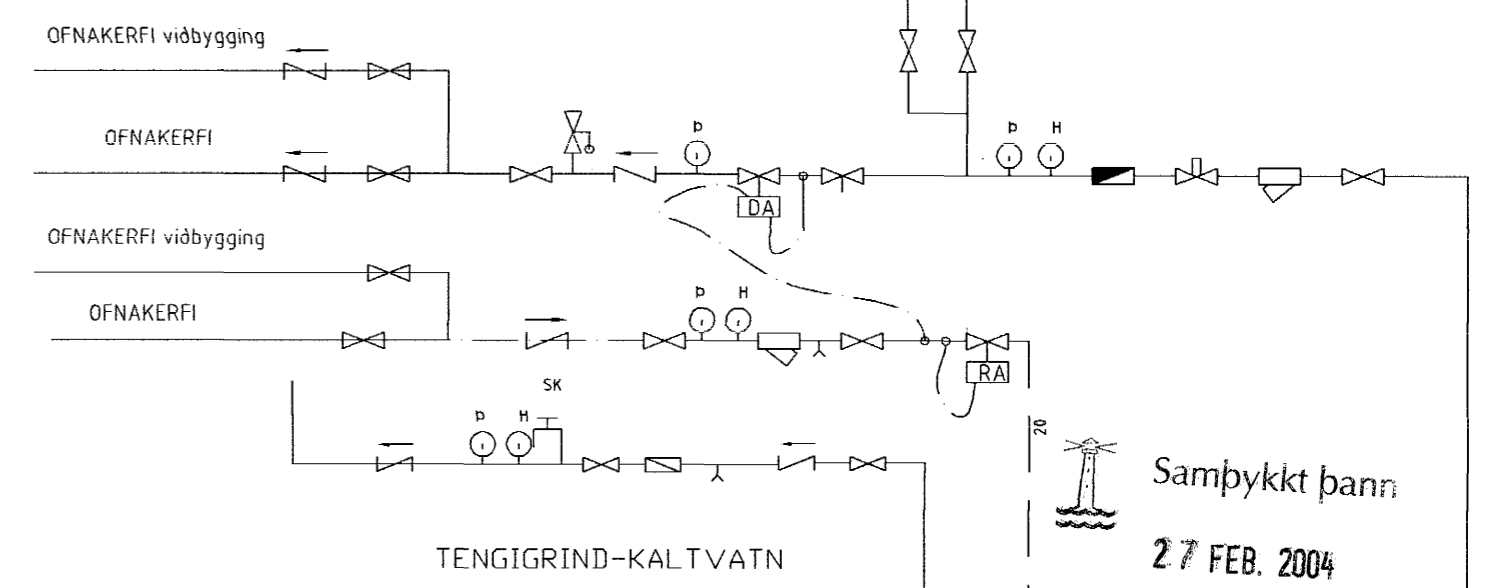


Tengist við mælagrind

# MÆLAGRIND

## SKYRINGAR

- LOKI
- EINSRTEYMISLOKI
- H-HITAMÆLIR
- D-ÞRÝSTIMÆLIR
- SÝA
- ÖRYGGISLOKI
- ÞRÝSTIJAFNARI, DANFOSS AVP
- HITASTÝRÐURLOKI
- SLAUFULOKI, DANFOSS AVD-RA
- MÆLIR
- HEMILL
- STILLIHAN
- TÆMING



TENGIGRIND-KALTVATN

Samþykkt þann  
27 FEB. 2004  
Byggingafulltrúinn í Hafnarfirði  
E.h. Sigurbjartur Halldórsson

*Ragnar Gunnarsson*

*same. hönd  
Andri S. Pálsson*

Breytingar			Eyrartröð 12. Viðbygging.	Tæknipjónusta Ragnars G Gunnarssonar ehf. Smíðjuvegi 11 s: 544 5350 fax: 544 5351	Mkv. 1:50
Nr.	Dags.	Nafn			
					Nr. 23
					Dags. 20.1. 2004
					kt.: 110947-2839

Rúmmynd hitalagnar mælagrind.