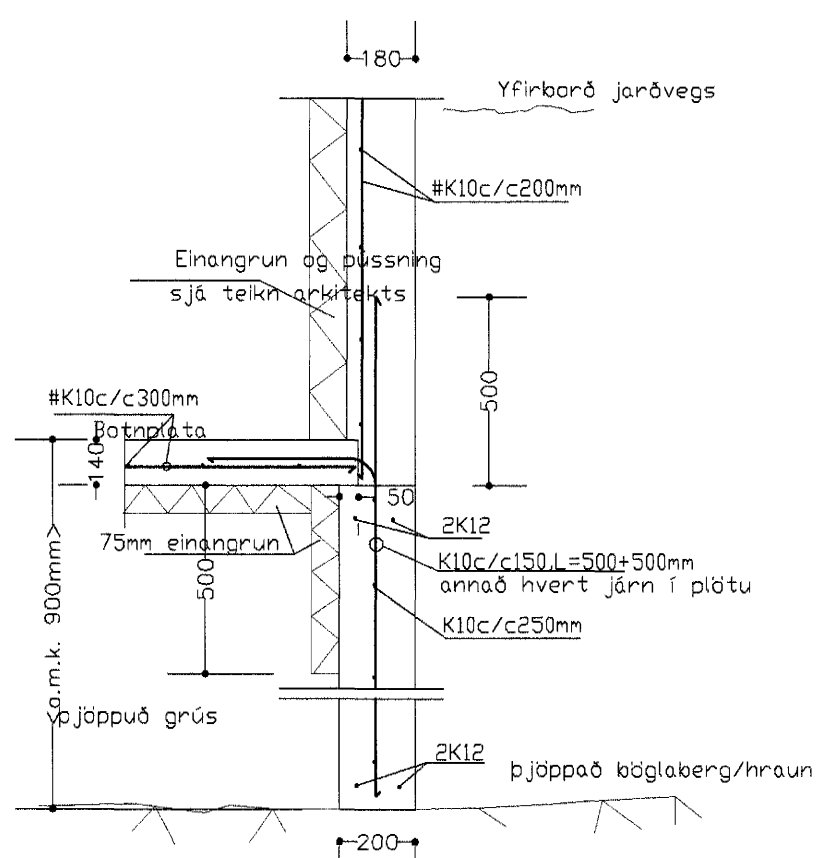
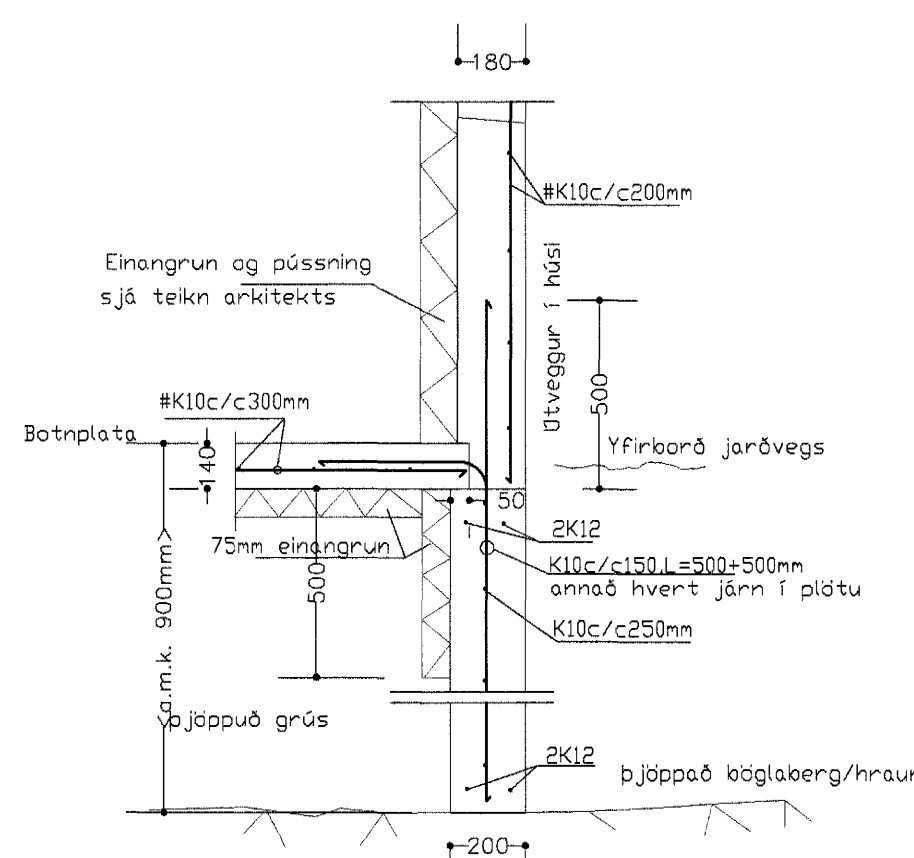


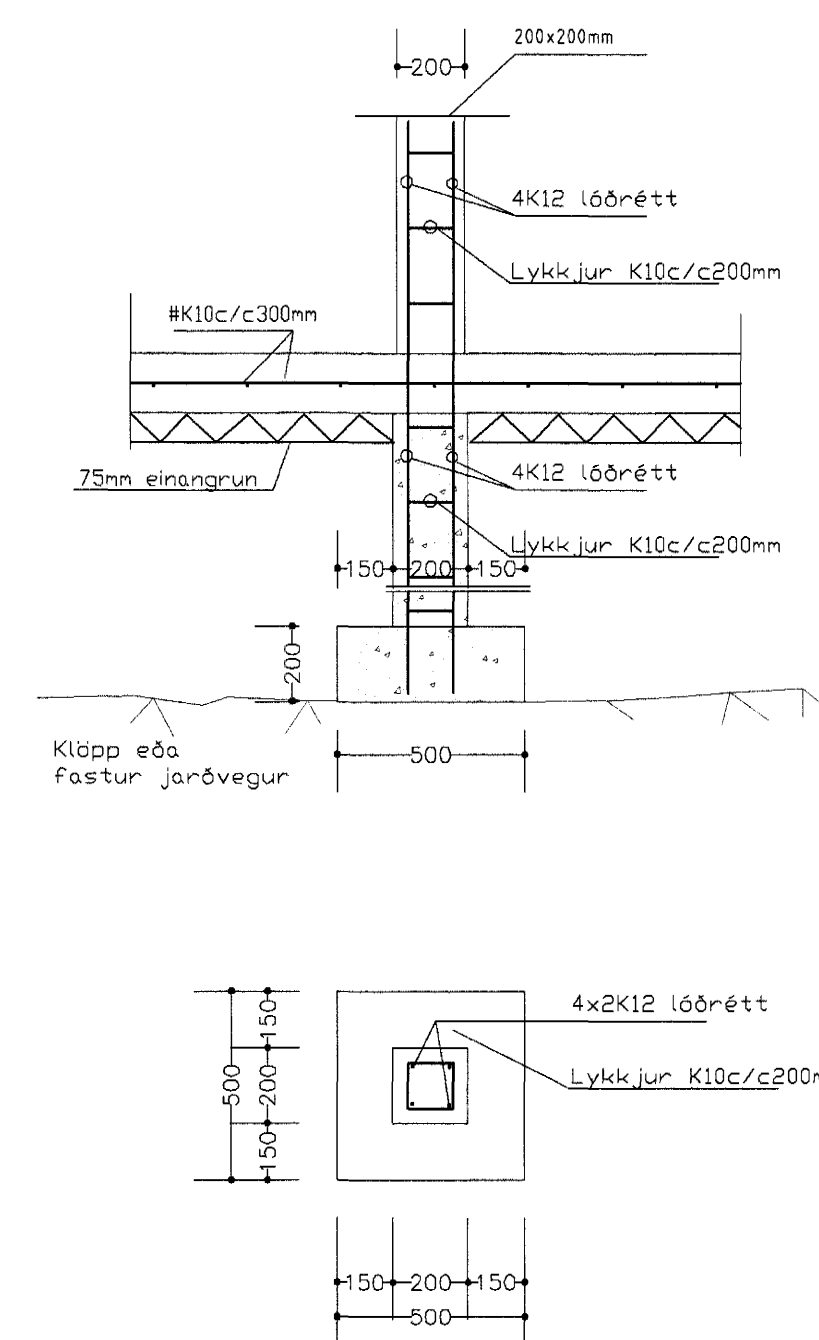
Snið A1 1:20



Snið A2 1:20

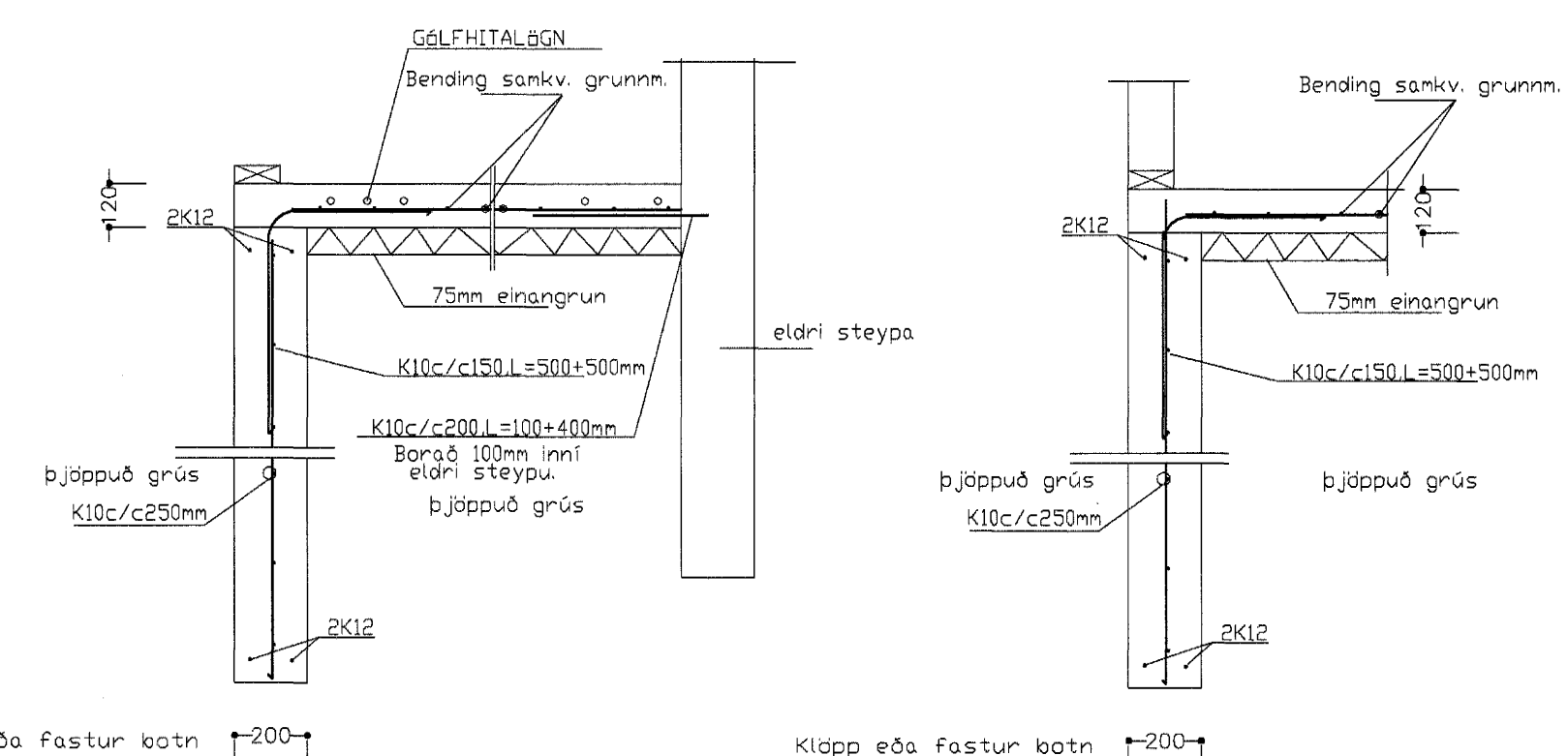


Snið A3 1:20



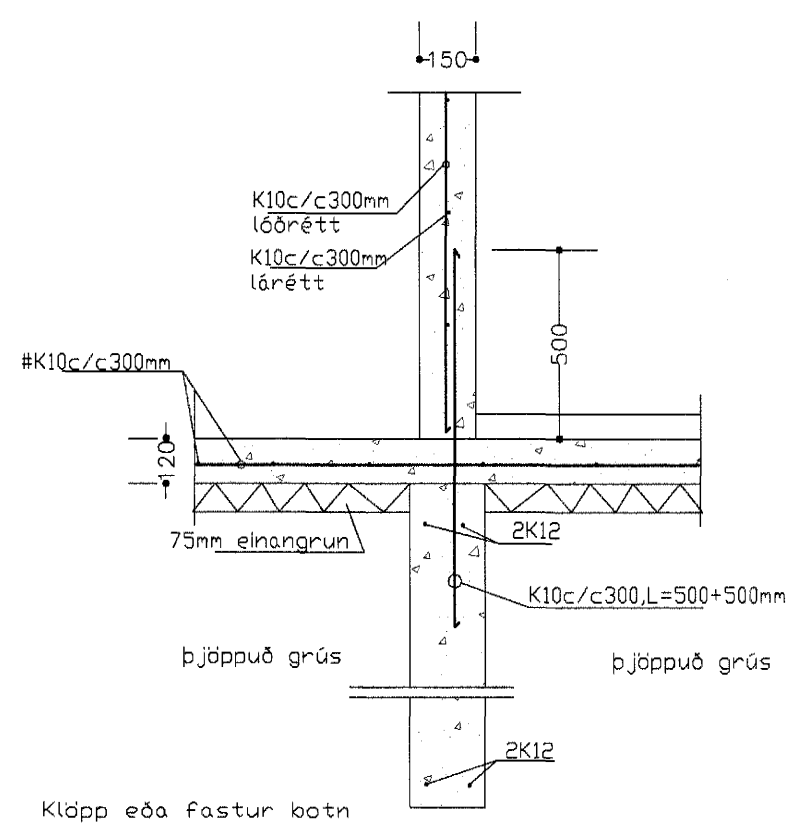
Súla S1 1:20

Bræting á em 01 A1

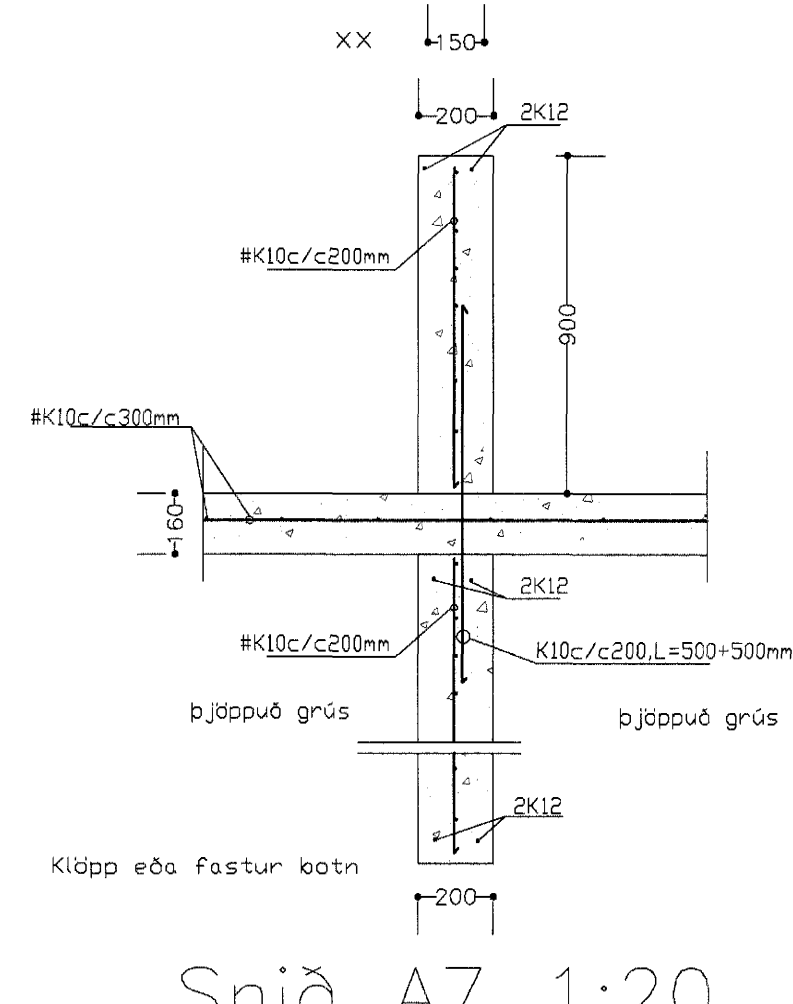


Snið A4 1:20

Snið A5 1:20

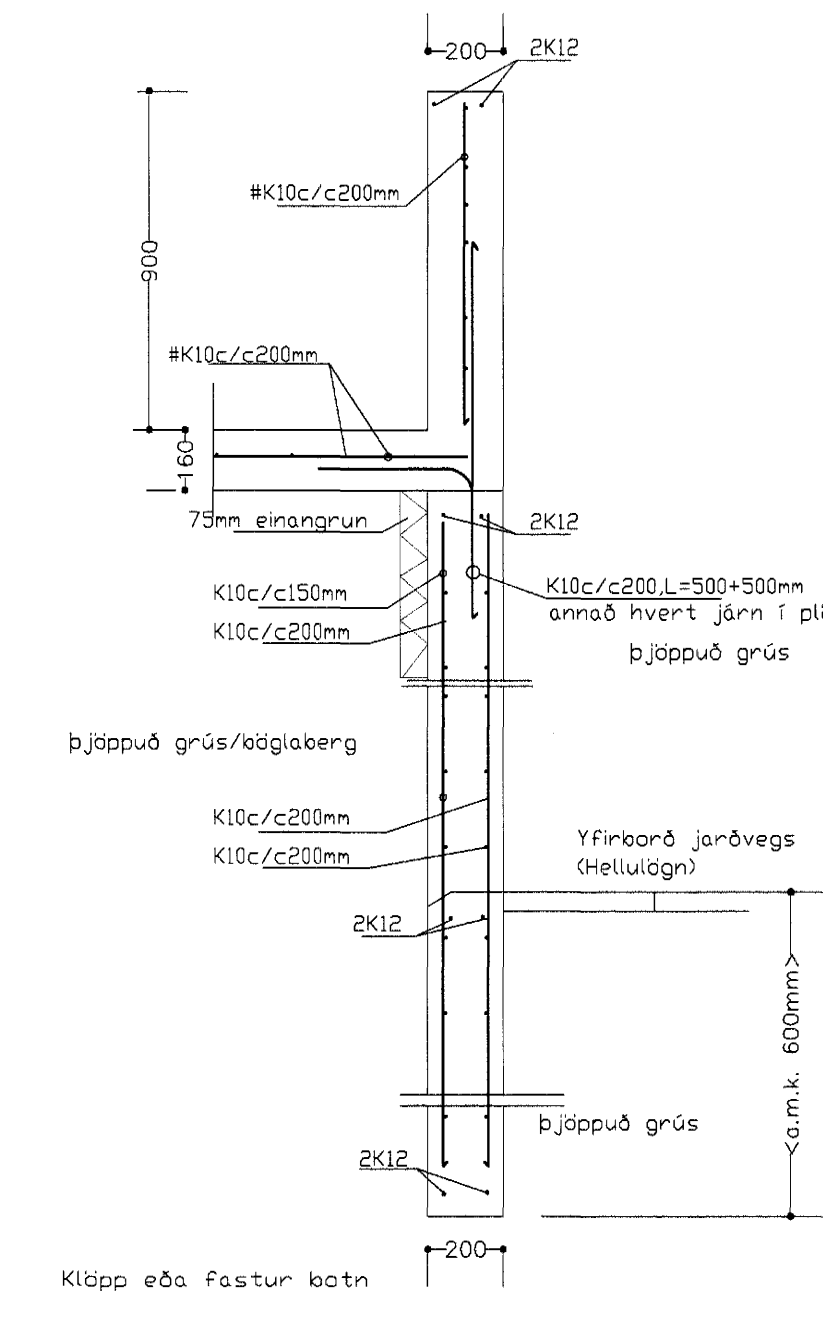


Snið A6 1:20



Snið A7 1:20

xx Snið A7 1:20



Snið A8 1:20

A	27.10.2003	100	100
ÚTGAFA	ÞEGNING	TEIKNAD	YFIRFARID
			SAMPYKOT

EDLI BREYTINGA:

LYKILMYND:

SAMPREMIINGAÖNNUDUR:

Árni E. Gunnarsson
 ÖNNUDUR:
Ragnar G.

Tæknipjónusta
Ragnars G. Gunnarssonar
 Smiðuvægar 11, 200 Kópavogur, net-fang: ragnarsg@inn.is
 Kennitala: 520297-2809, Sími: 2445350, Fax: 2445351

MANNAAF: RGG	TEIKNAD AF: RGG	YFIRFARID AF: RGG
DAGETINGU: 6.03.2003	SKALD: 1:20	DAGETING Breytingar: 27.10.2003

Eyrartröð 12-Hafnarfirði
 Burðarþol Samþykkt þant
 Viðbygging og nýbygging 27 FEB. 2004
 -Snið í undirstöður
 Byggingafultrúinn í Hafnarfirði
 F.h. Sigurbjartur Halldórsson

VERIÐNOMER: 050205/03-102	BLAÐ: 04	ALA: A
---------------------------	----------	--------