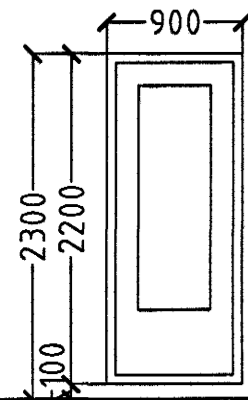


ENGJAVELLIR 8 HAFNARFIRÐI.

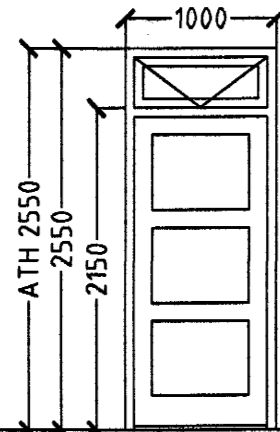
GLUGGAR OG HURÐIR 1. HÆÐ.

H1.



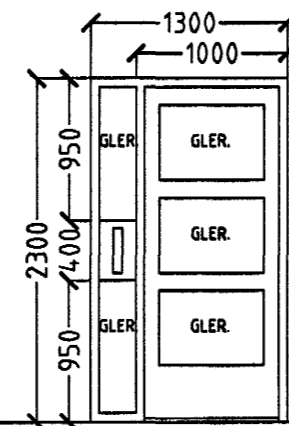
1. STK. STOFA.
HURÐ OPNAST VINSTRI ÚT.
1. STK. STOFA.
HURÐ OPNAST HÆGRI ÚT.

H2.



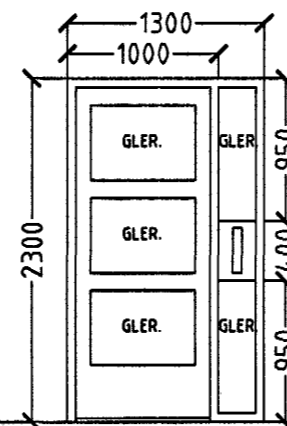
1. STK. GEYMSLA.
HURÐ OPNAST VINSTRI INN.
1. STK. GEYMSLA.
HURÐ OPNAST HÆGRI INN.

H3.



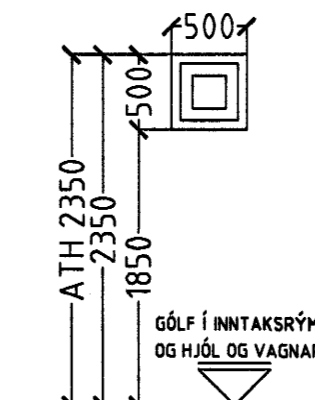
1. STK. ANDDYRI.
HURÐ OPNAST VINSTRI INN.

H4.



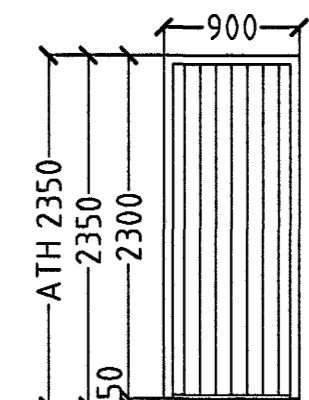
1. STK. ANDDYRI.
HURÐ OPNAST HÆGRI INN.

G5.



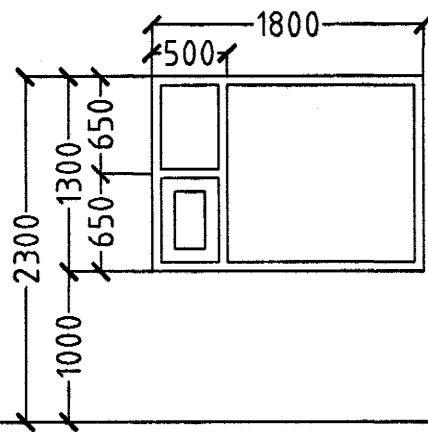
1. STK. HJÓL OG VAGNAR.

H5.



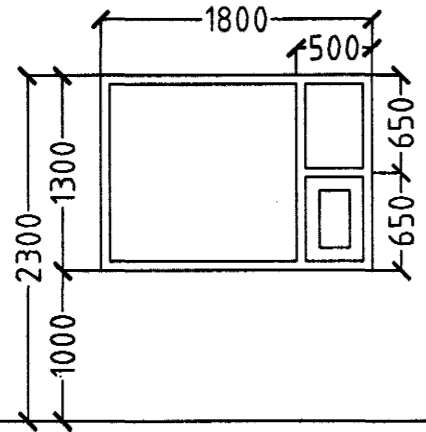
1. STK. HJÓL OG VAGNAR.
HURÐ OPNAST HÆGRI INN.

G1.



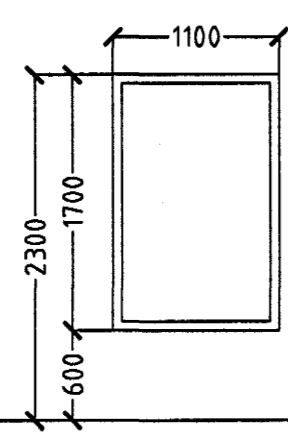
1. STK. ELDHÚS.

G2.



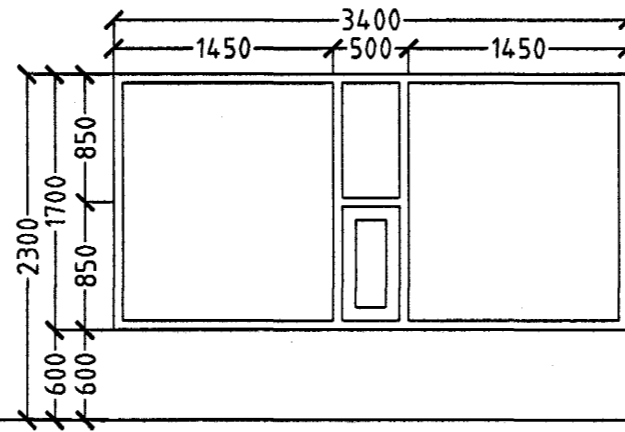
1. STK. ELDHÚS.

G3.



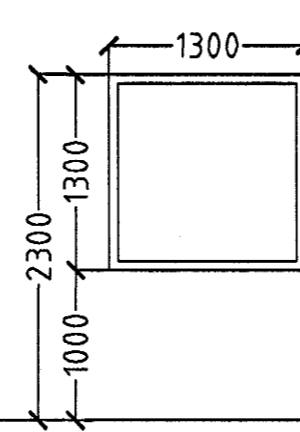
2. STK. STOFA.

G4.



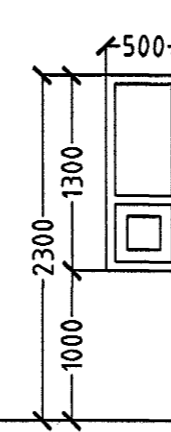
2. STK. STOFA.

G6.



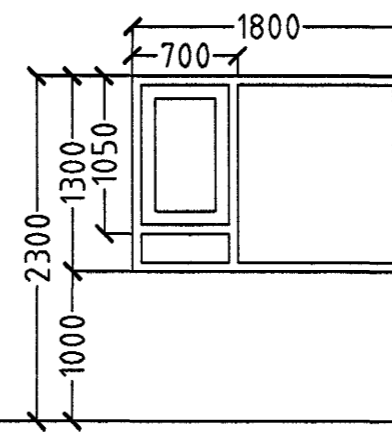
2. STK. ELDHÚS.

G7.



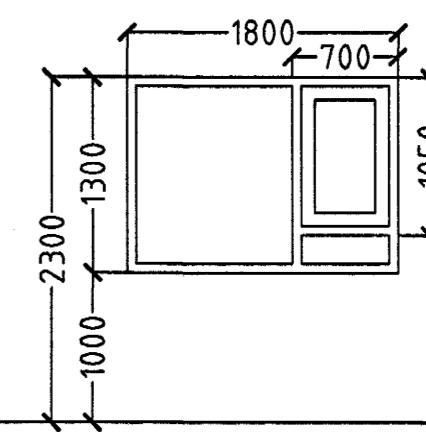
2. STK. ÞVOTTUR.

G8.



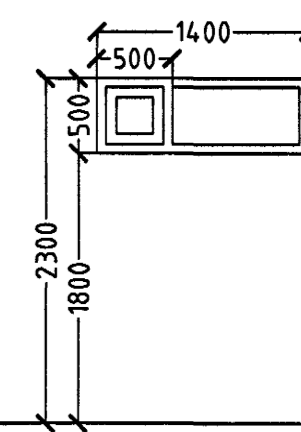
3. STK. HJÓN/HERB.
BJÖRGUNARÖP.

G9.



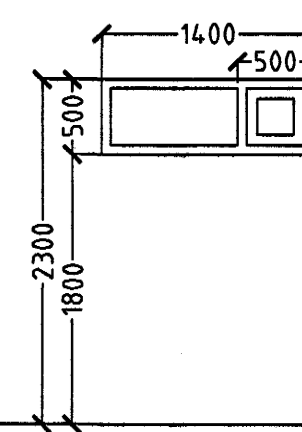
3. STK. HJÓN/HERB.
BJÖRGUNARÖP.

G10.



1. STK. BAÐ.

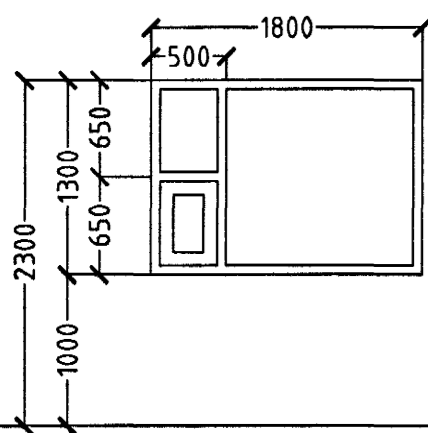
G11.



1. STK. BAÐ.

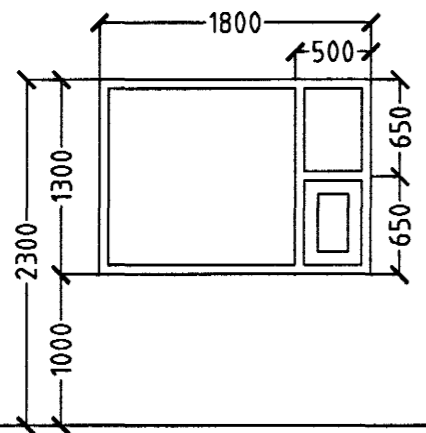
GLUGGAR OG HURÐIR 2. HÆÐ.

G1.



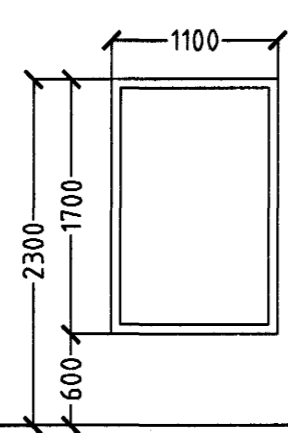
1. STK. ELDHÚS.

G2.



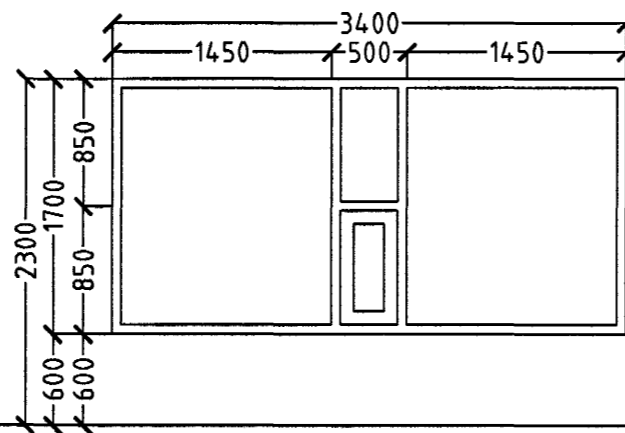
1. STK. ELDHÚS.

G3.



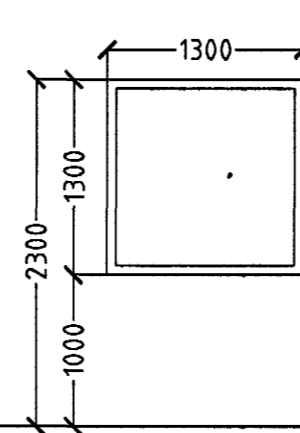
2. STK. STOFA.

G4.



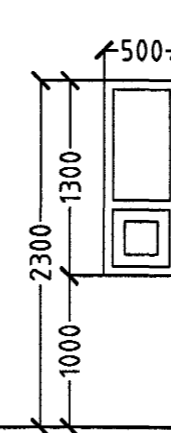
2. STK. STOFA.

G6.



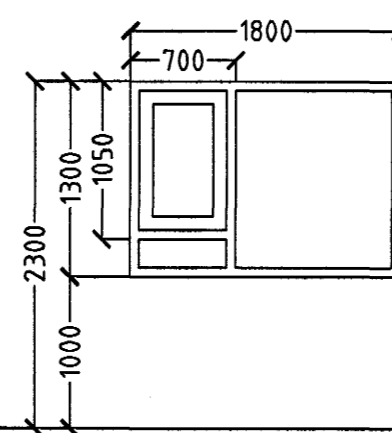
2. STK. ELDHÚS.

G7.



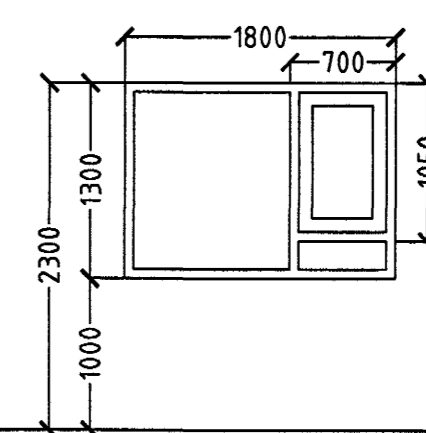
2. STK. ÞVOTTUR.

G8.



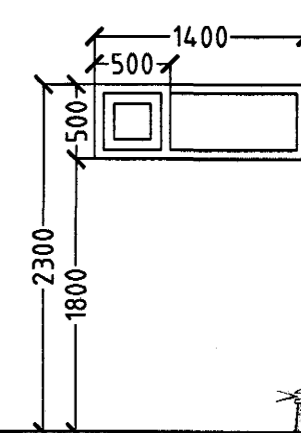
3. STK. HJÓN/HERB.
BJÖRGUNARÖP.

G9.



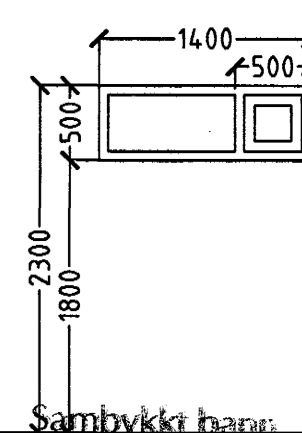
3. STK. HJÓN/HERB.
BJÖRGUNARÖP.

G10.



1. STK. BAÐ.

G11.



1. STK. BAÐ.

Samþykkt þann:
05 MAÍ 2004

Byggingafultrúinn í Hafnarfirði
F.h. Sigurbjartur Halldórsson

ENGJAVELLIR 8 HAFNARFIRÐI.

GLUGGAR OG HURÐIR 1. HÆÐ. 26 STK.

GLUGGAR OG HURÐIR 2. HÆÐ. 24 STK.

HEILDARF JÖLDI GLUGGA OG HURÐA. 50 STK.

ATH!
ÖLL MÁL ATHUGIST OG MÆLIST Á STAÐNUM
ÁÐUR EN SMÍÐI HEFST.

Sigurður Þorvarðarson byggingafræðingur bfi.
Teiknistofan Strandgötu 11 220 Hafnarfirði.
Sími: 5651510. Netfang: teiknistofan@islandia.is
STH. teiknistofan ehf. kt. 510298-2769. Kt. aðalhönnuðar: 141250-4189.

Skýringar:	Séruppdráttur.
Teikning:	Gluggar og hurðir.
Mælikvarði:	1:50.
Undirskrift:	<i>16/4 04 [Signature]</i>
Blað nr: 5 af 5.	Dagsetning: 25 janúar 2004.
Breytt:	