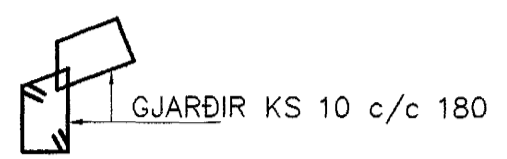
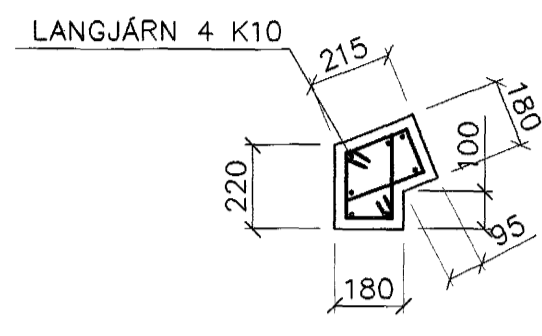
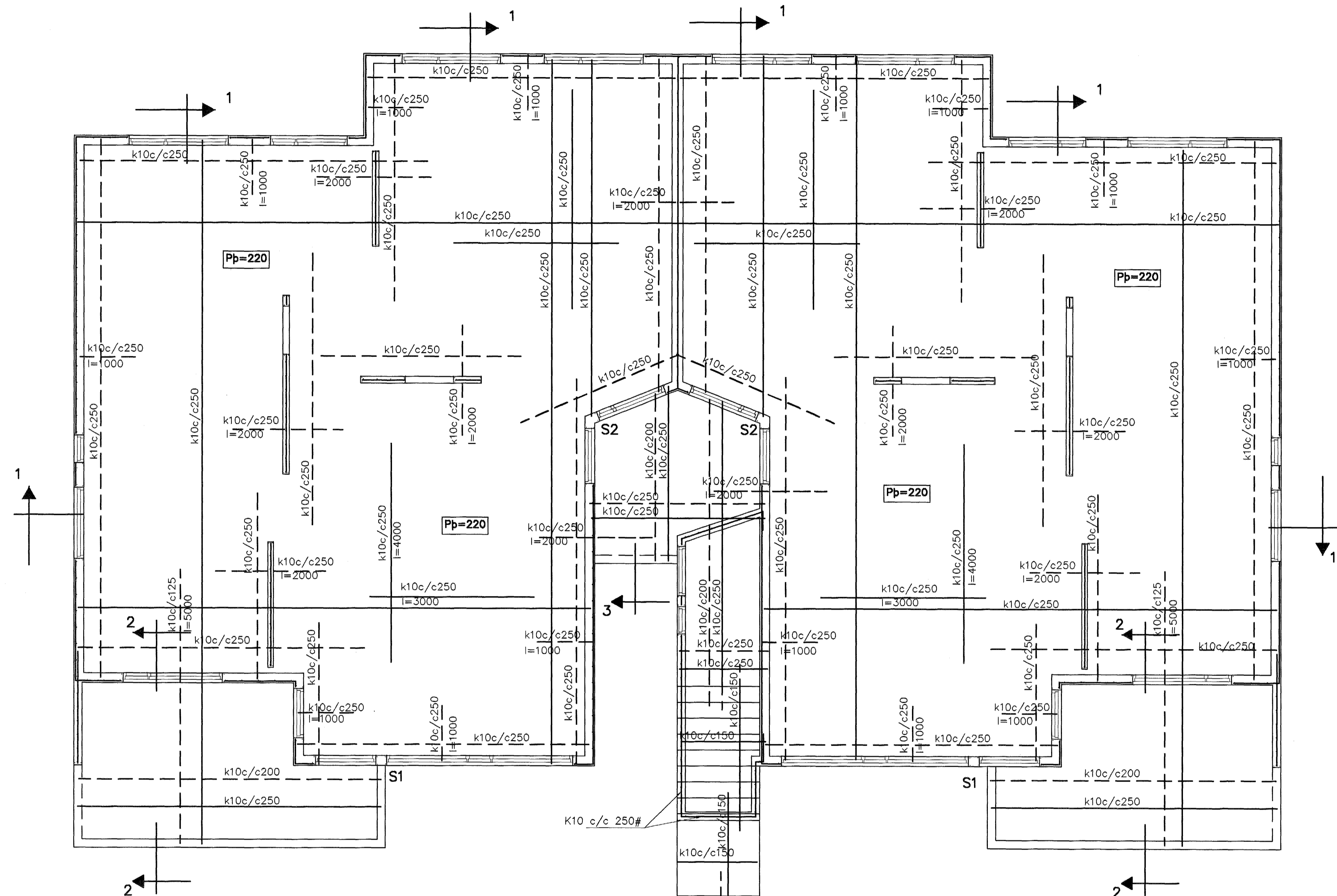


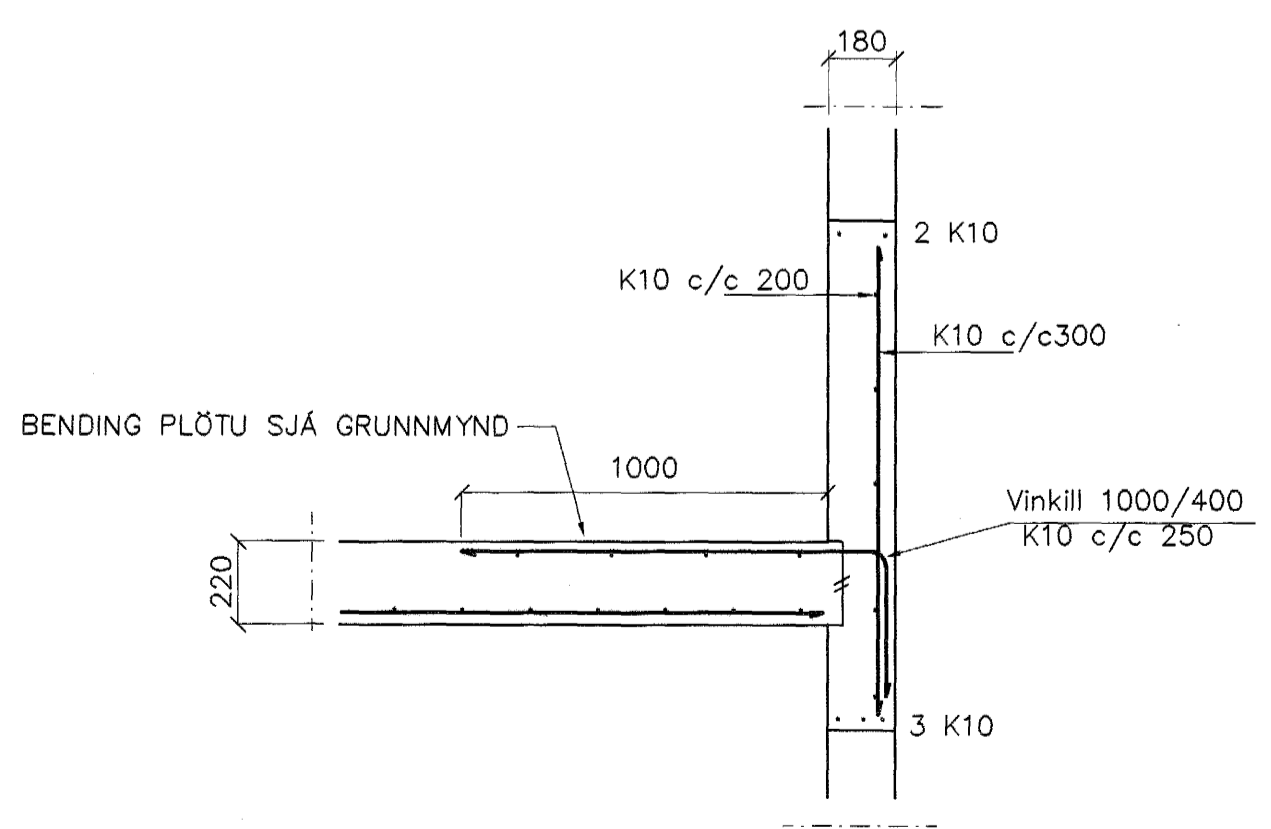
SÚLA S1 1:20



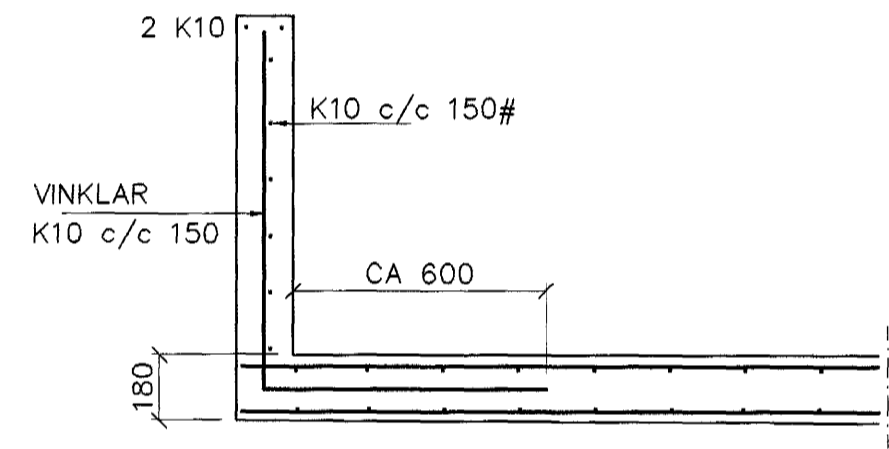
SÚLA S 2 1:20



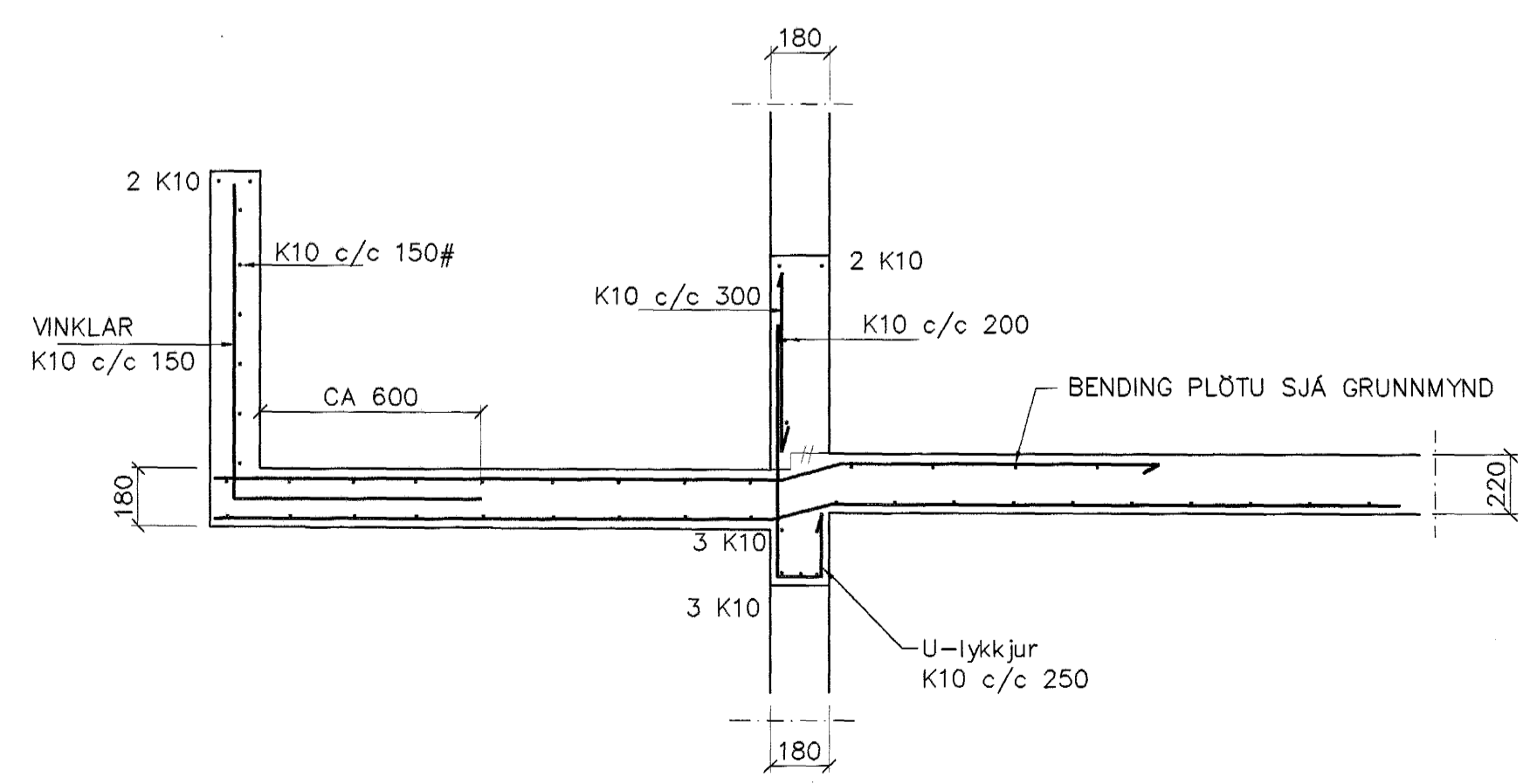
GRUNNMYND 1:50



SNID 1 1:20



SNID 3 1:20



SNID 2-2 1:20

SKÝRINGAR

STEYPA S-250, SEMENTINNIHALD = 300kg/M  
 STEYPUHULA Í ÖTVEGGJUM = 30mm  
 STEYPUHULA Í PLÖTU = 20mm  
 BENDISTAL Ks410

BENDING VEGGJA  
 ÖTVEGGJIR EINFÖLD GRIND Í ÖTBRÚN  
 LÄRÉTT K10 c/c 200  
 LÖÐRÉTT K10 c/c 300  
 MÍLLIVEGGIR EINFÖLD GRIND Í MIÐJAN VEGG  
 K10 c/c 250#  
 EDA BENDINET 181

Br.	Dags.	Eðli breytinga	Sign.
-----	-------	----------------	-------

ENGJAVELLIR 8  
 HAFNARFIRÐI

BENDING VEGGJA 1 HÆÐAR  
 BENDING PLÖTU YFIR 1 HÆÐ

MKV.	1:50	1:20	Samþykkt þann 04 MAI 2004
DAGS.	APRIL 2004		
VERK NR.	2403	Byggingafræðingur í Hafnarfirði	
TEIKN. NR.	1-02	Kr. Sigurbjarnur Halldórsson	
HANNAÐ	SIG. ÞORLEIFSS. KT. 241148-3009		
TEIKNAD	G.H.		
YFRIFRÁÐ			

TEKNIÞJÓNUSTA SIGURDAR ÞORLEIFSSONAR ehf  
 STRANDGÖTU 11 220 HAFNARFIRÐI  
 Sími 555-4255 FAX 565-2875  
 E-mail taekniþjónusta@islandia.is  
 kt: 440693-2539