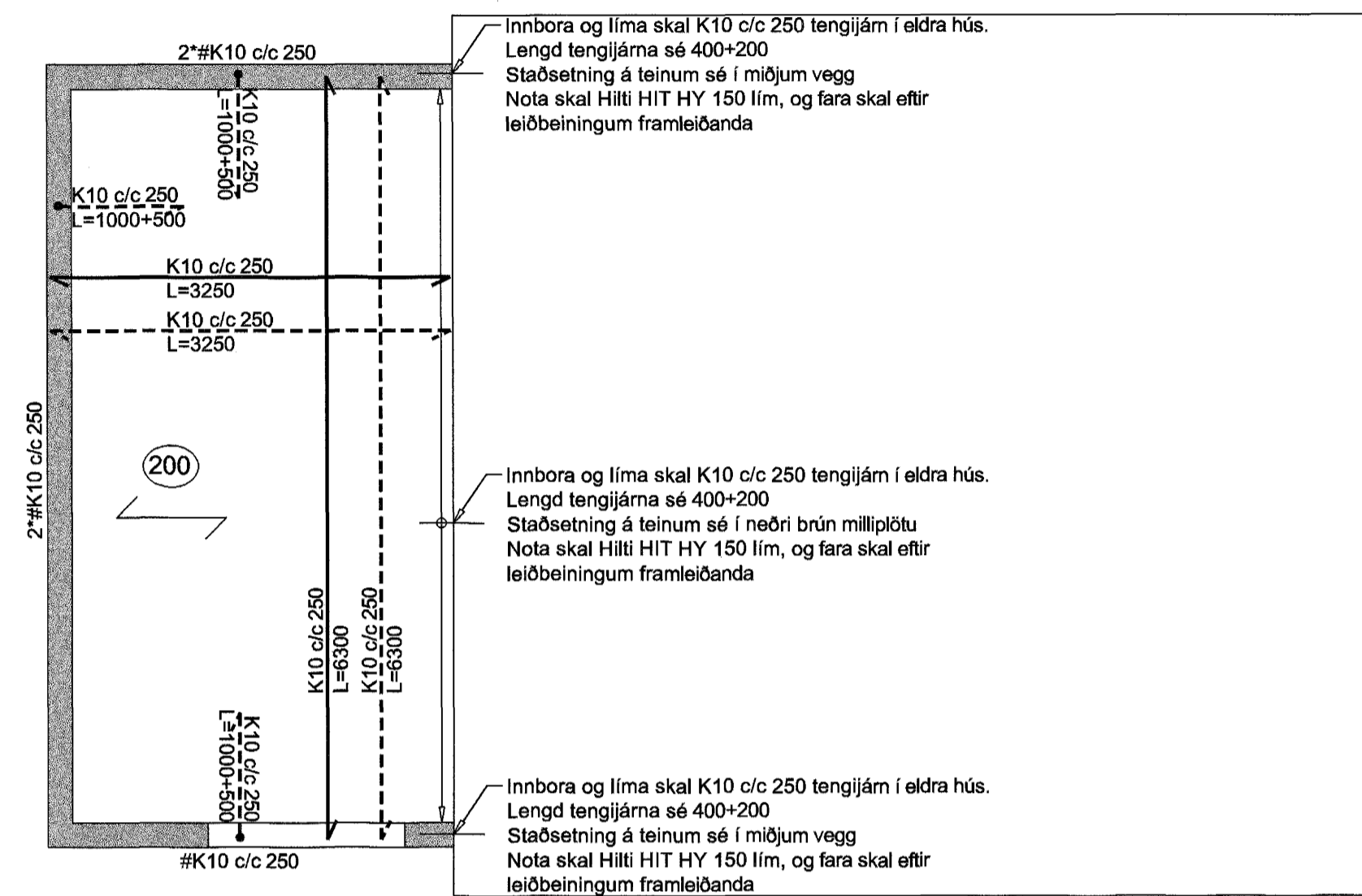
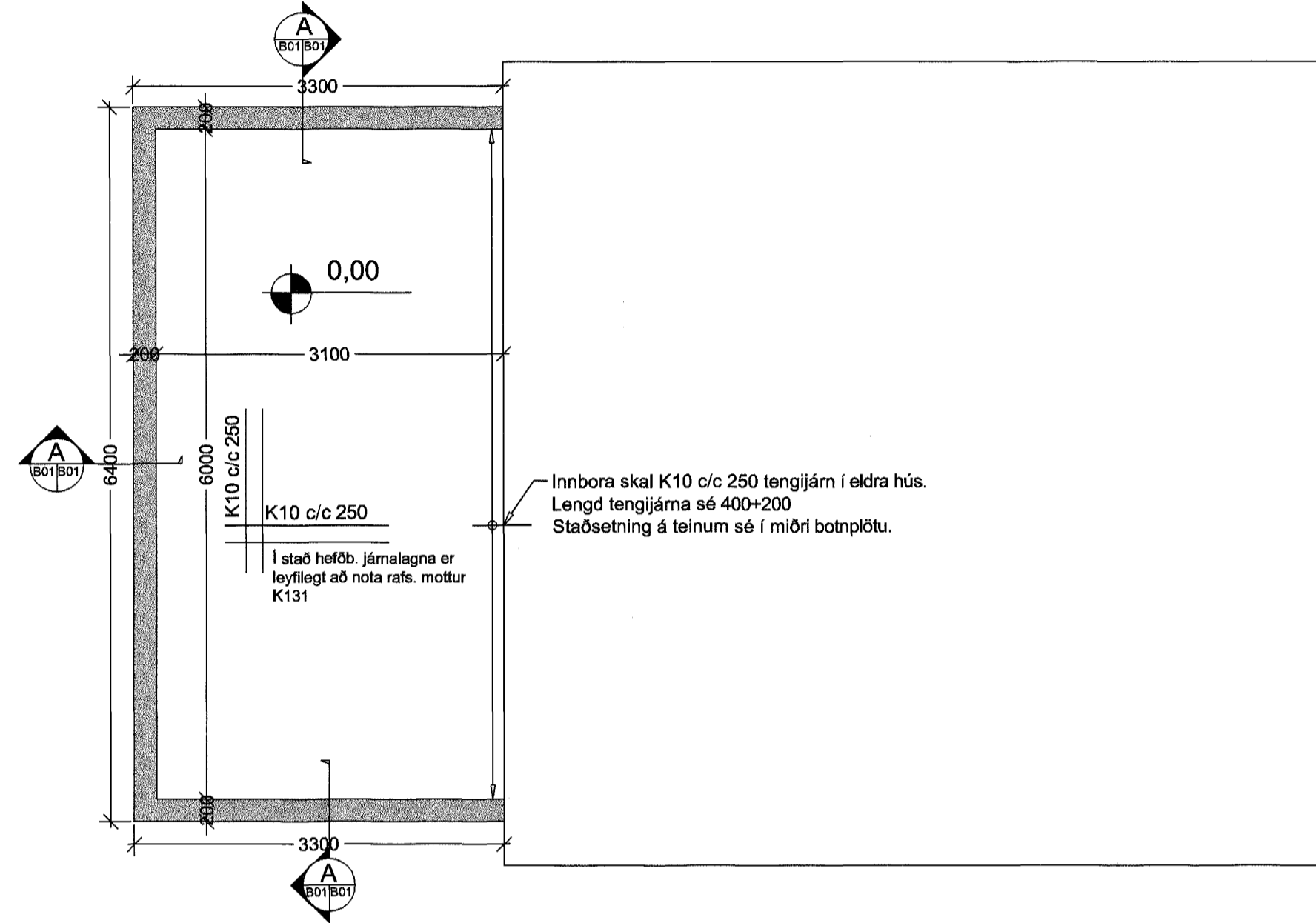


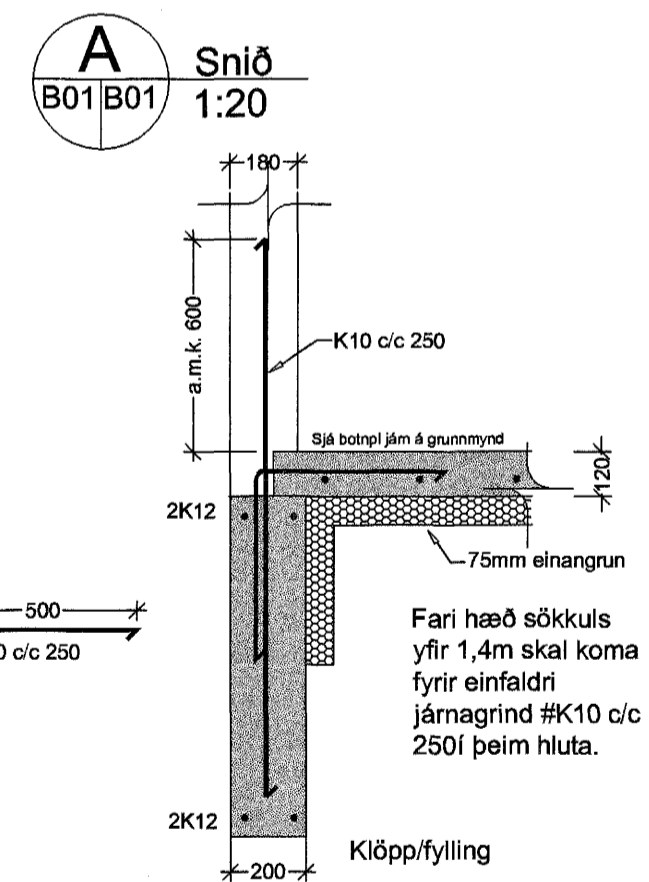
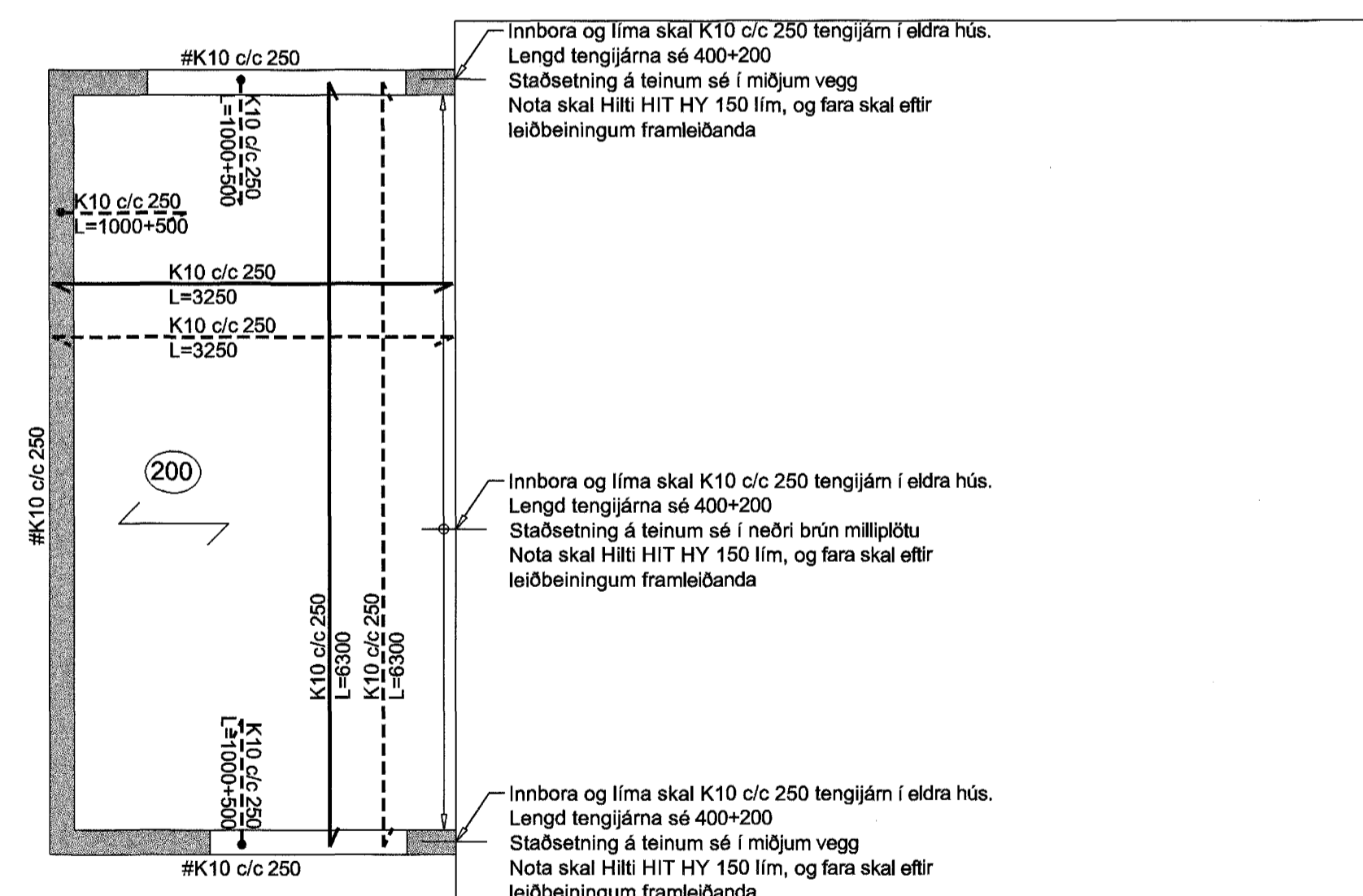
Grunnmynd 1. hæð
mkv. 1:50



Grunnmynd undirstöðu
mkv. 1:50



Grunnmynd 2. hæð
mkv. 1:50



ÚTGÁFUFRILL

NÚMÉR:	DAGS:	SKÝRINGAR:	UNNIÐ:
DAGS:	SAHRÆM HÖNNUÐUR:		

3 MAI 2004

Samþykkt þarft

Byggingafráttárin í Hafnarfirði
Eli Steinhilmar Halldórsson

EMIL ÞÓR GUÐMUNDSSON
FTFL

LÆKJASMÁRA 98
200 KÓPAVOGUR
SÍMI: 544 4004
GSM: 898 9517
NETFANG: gaja@centrum.is
kt: 280456-3499

HETI VERKS:

Suðurgata 63

Samþykkt þarft

3 MAI 2004

Byggingafráttárin í Hafnarfirði
Eli Steinhilmar Halldórsson

Burðarvirki húss úr steypu

MKV:	DAGS:	VERK NR:
1:50/1:20	10/01/02	US01
TEKNAÐ:	YFRIFARID:	SAMÞYKKT:
EPG	EPG	EPG
DAGS UNDIRSÉ:	NAFN HÖNNUÐAR:	NR. TEKNINGAR:
	EMIL ÞÓR GUÐMUNDSSON	B01
UNDIRSÉ HÖNNUÐAR:	ÚTGÁFA:	