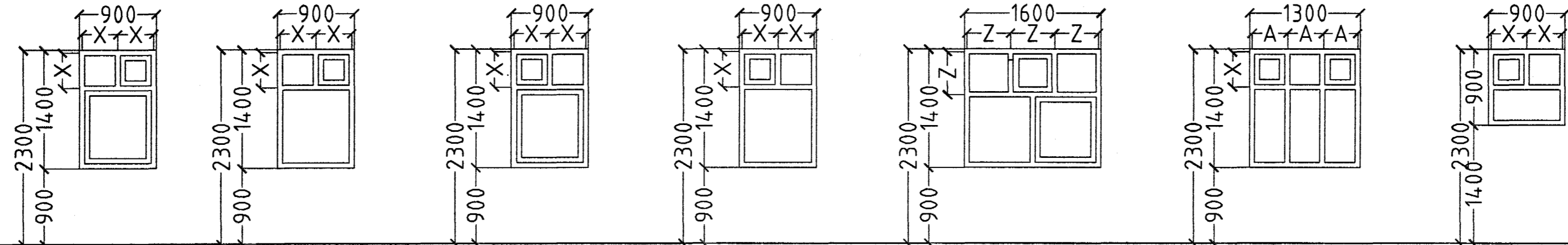


ERLUÁS 17 HAFNARFIRÐI.



1 STK FJÖLSK.
BJÖRGUNAROP

8 STK FJÖLSK.
ELDHÚS

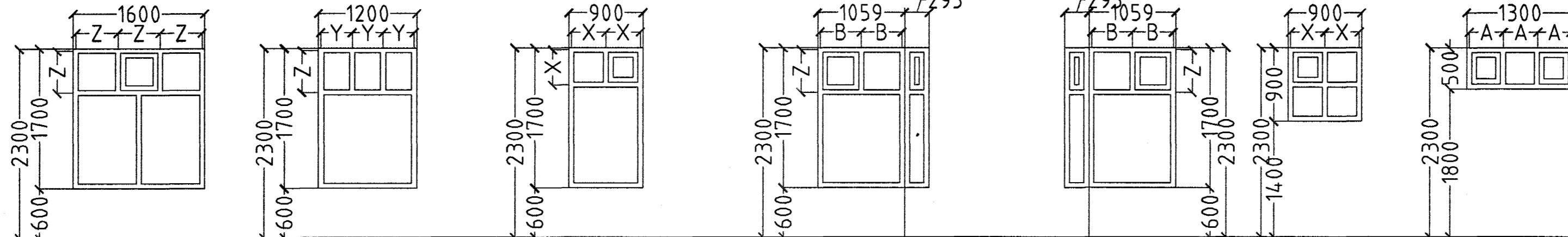
2 STK HERB.
BJÖRGUNAROP

2 STK HERB.

2 STK HERB.
BJÖRGUNAROP

1 STK ÞVOTTUR

1 STK BAD.



2 STK STOFA

2 STK STOFA, HOL

2 STK STOFA, HOL

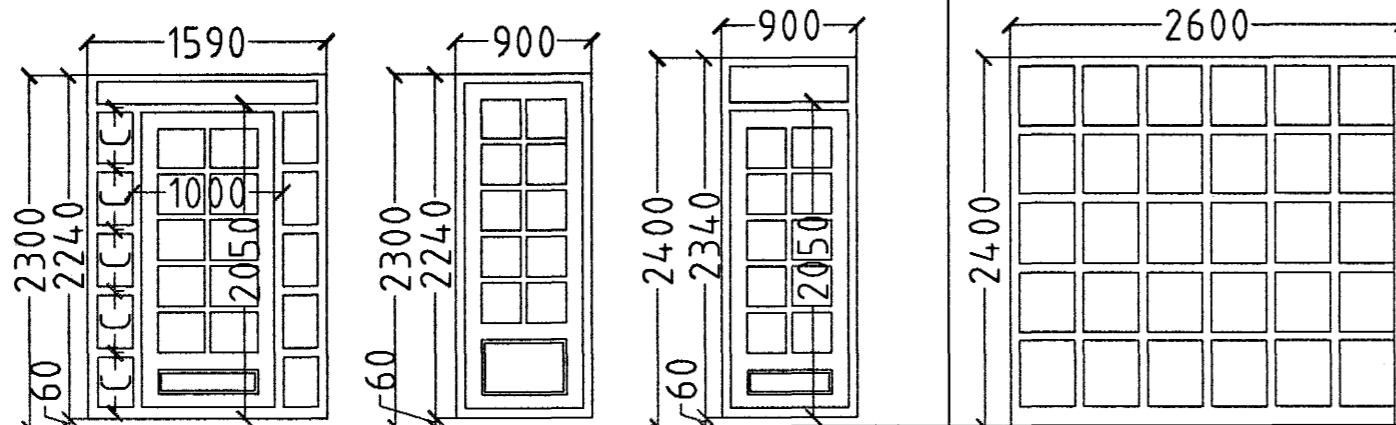
2 STK STOFA, HOL

2 STK STOFA, HOL

3 STK BAD, BÍLG.

1 STK BAD

Hurð setjist í eftirá. ekki í steypu.



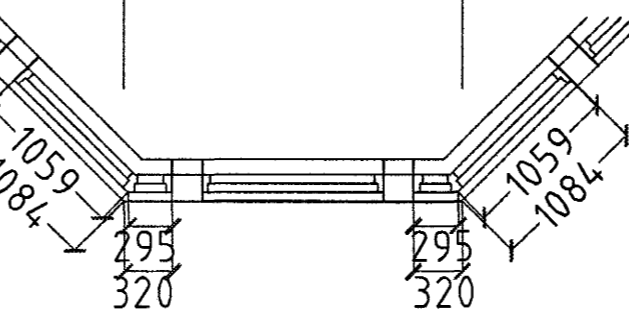
1 STK ANND
HURÐ OP ÚT V.

1 STK ELDHÚS
HURÐ OP ÚT V.

1 STK BÍLG.
HURÐ OP ÚT V.

1 STK BÍLG.

ATH!
ÖLL MÁL ATHUGIST OG MÆLIST Á STAÐNUM
ÁÐUR EN SMÍÐI HEFST.



FJÖLDI ALLS 37 STK

Samþykkt þann
03 MAI 2004
Byggingafultrúinn í Hafnarfirði
F.h. Sigurbjartur Halldórsson

ERLUÁS 17 HAFNARFIRÐI

Sigurður Þorvarðarson byggingafræðingur bfi.
Teiknistofan Strandgötu 11 220 Hafnarfirði.
STH. teiknistofan ehf. kt. 510298-2769. Kf. aðalhönnuðar: 141250-4189.
Sími: 5651510. Netfang: teiknistofan@simnet.is

Skýringar:	Séruppdráttur.
Teikning:	Gluggar og hurðir.
Mælikvarði:	1:50.
Undirskrift:	<i>24/4 04/04</i>
Blað nr:	5 af 5. Dagsetning: 19.04.2002.
Breytt:	

Samþykkt þann
03 MAI 2004

Byggingafultrúinn í Hafnarfirði
F.h. Sigurbjartur Halldórsson