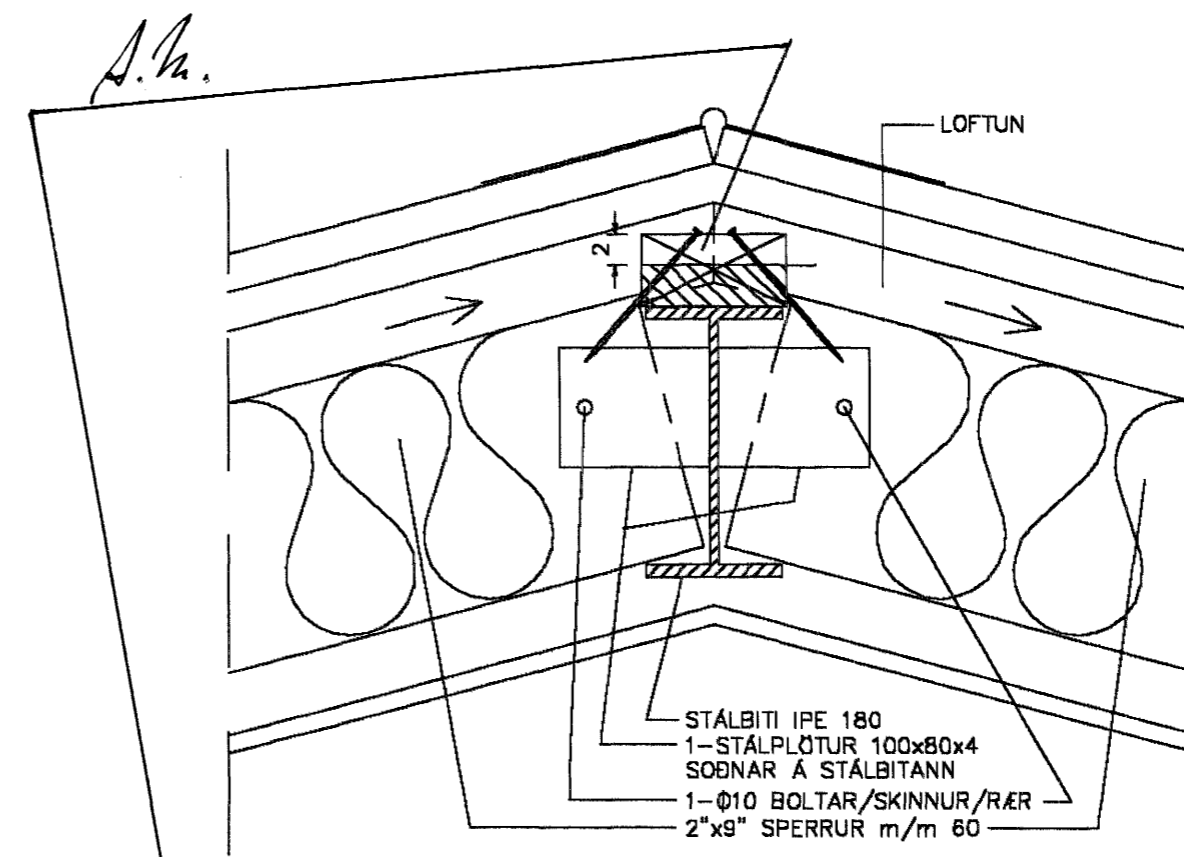
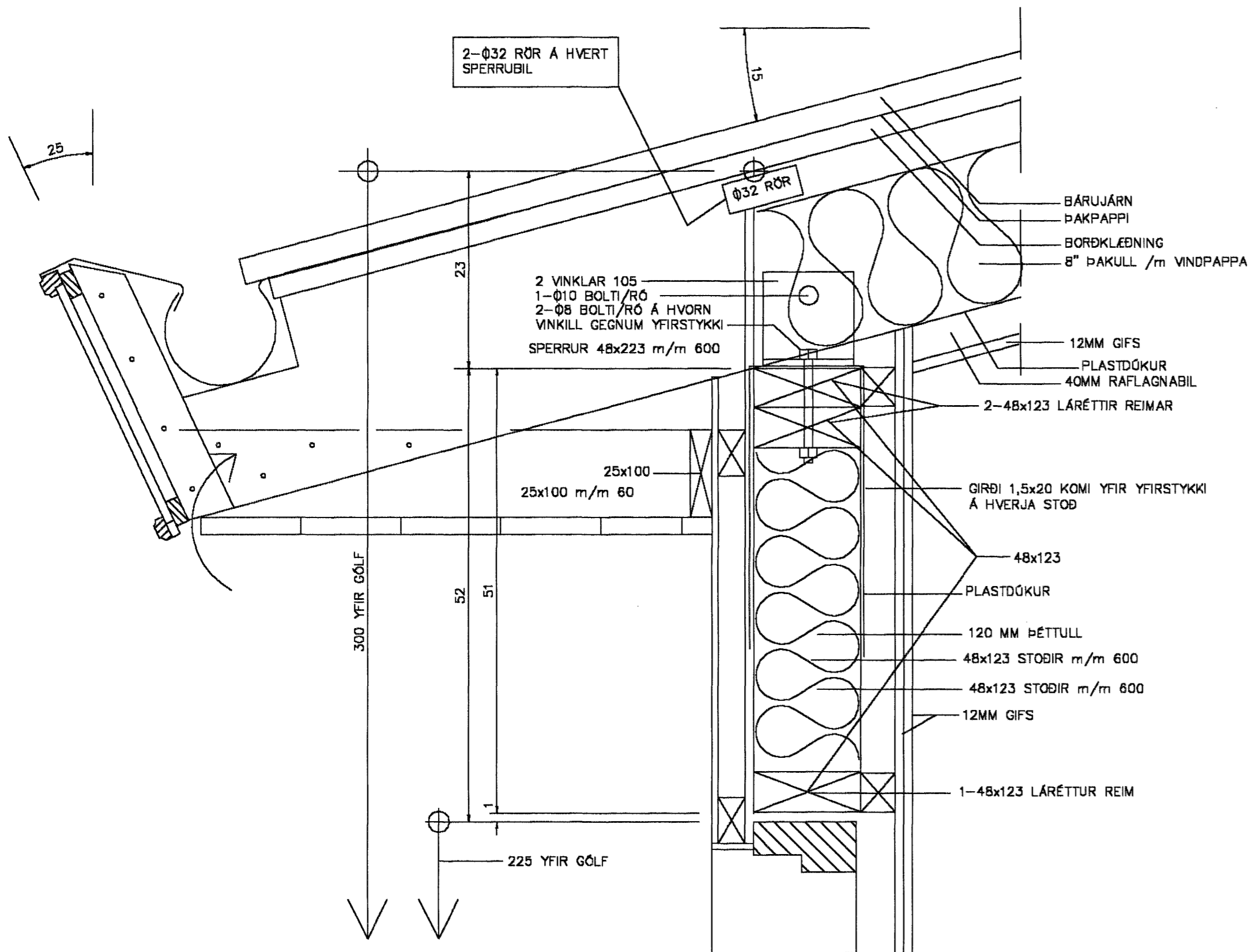


SNEIÐINGUR C, M=1:5
(MÉNIR)

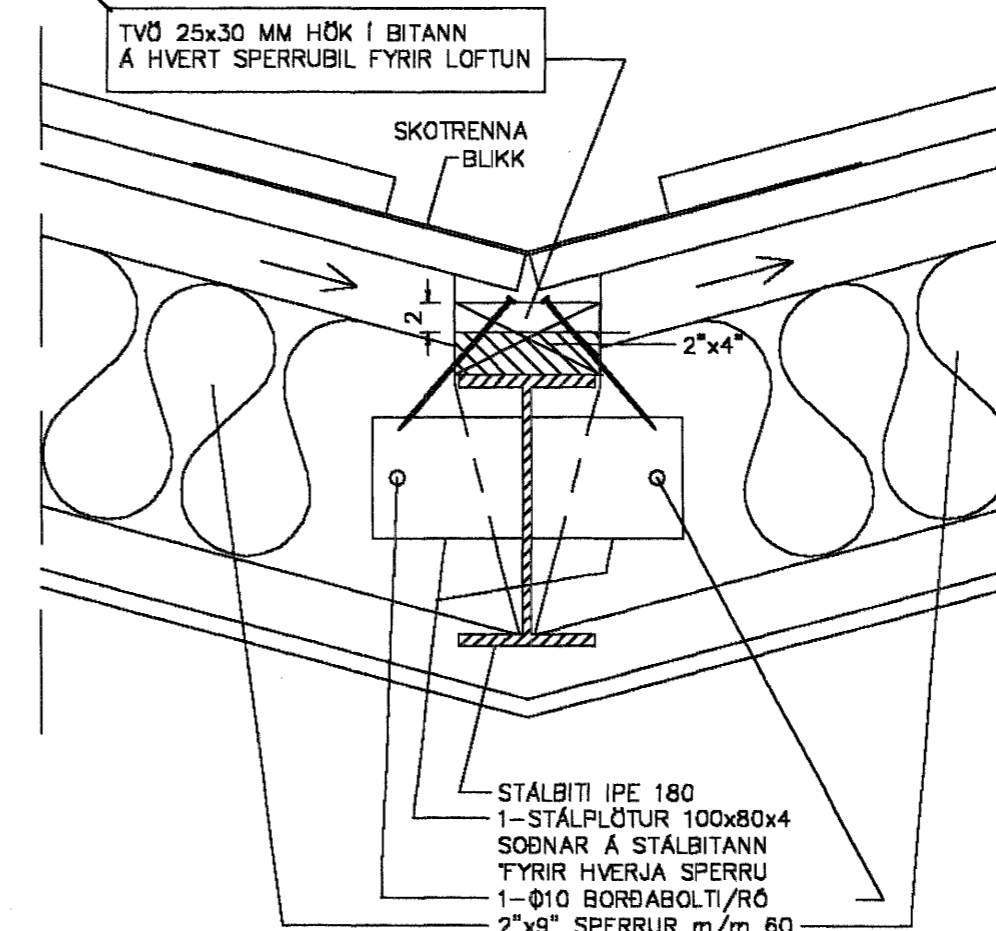


SNEIÐINGUR D, M=1:5
(VALMAR)



SNEIÐINGUR B, M=1:5

(SNEIÐINGUR A, M=1:5)
(SJÁ TEIKN. H63-5-3, SNEIÐINGAR Í GRIND)



SNEIÐINGUR E, M=1:5
(SKOTRENNNA)

ALLAR SPERRUR SÉU Í
STYRKLEIKAFLOKKI T1 (K18)
BURÐARVIÐUR

Samþykkt þann
03 MAI 2004

Byggingafulltrúinn í Hafnarfirði
F.h. Sigurbjartur Halldórsson

TEIKNISTOFA AGNARS MAGNÚSSONAR
STIGAHLEIÐ 2, REYKJAVÍK. SÍMI: 565-1412

FURUVELLUR NR.40	TEIKNING NR. H63-5- 4
M=1:5	REYKJAVÍK Í FEBRÚAR 2004
BREYTT 30. APRÍL 2004	AUKIN LOFTUN Í ÞAKI (RÖR OG HÖK) I
SNEIÐINGAR Í ÞAK	<i>Agna Magnússon</i>
BYGGINGAVERKFRÉDINGUR FVFI OG BYGGINGATEKNIFRÉDINGUR	