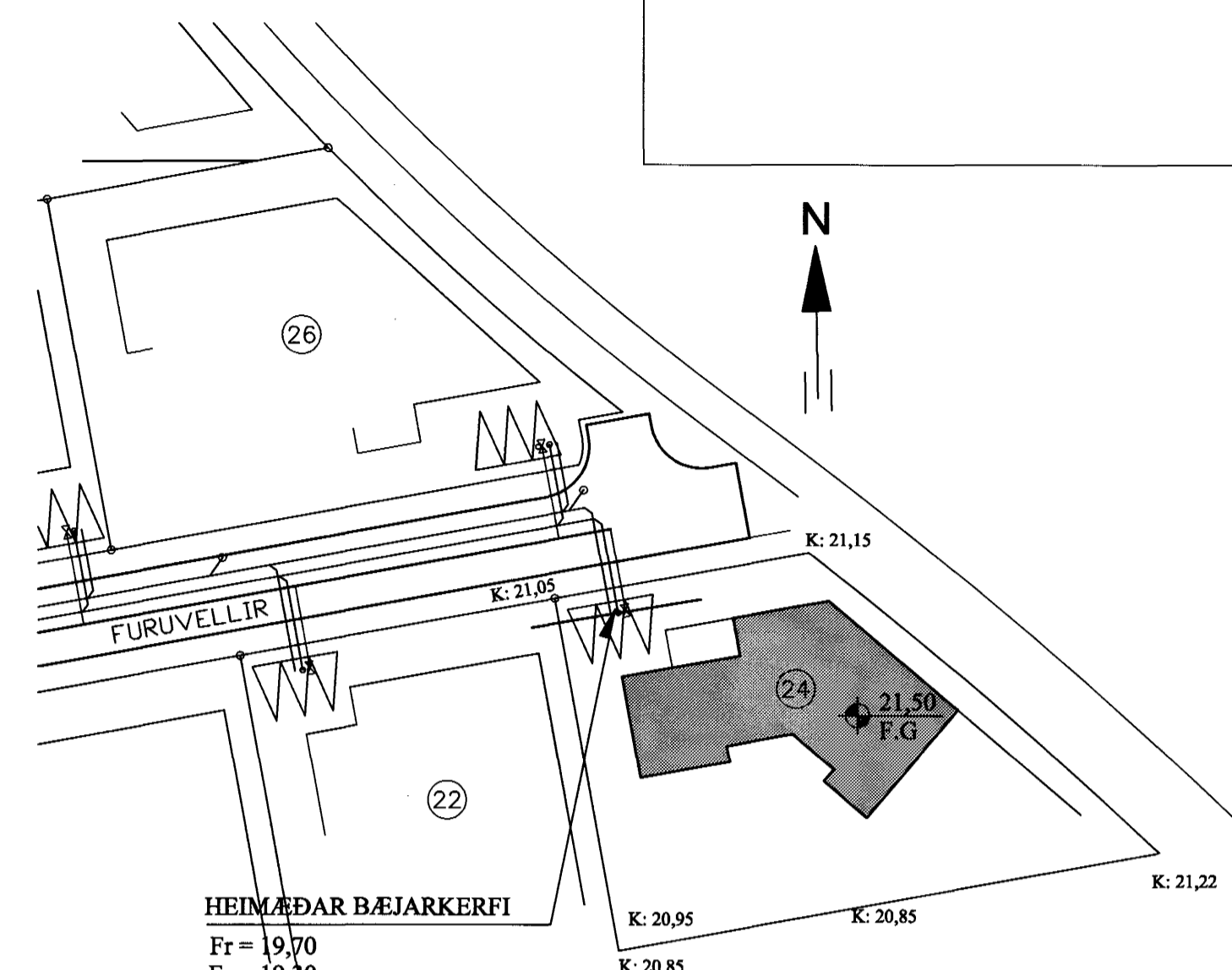
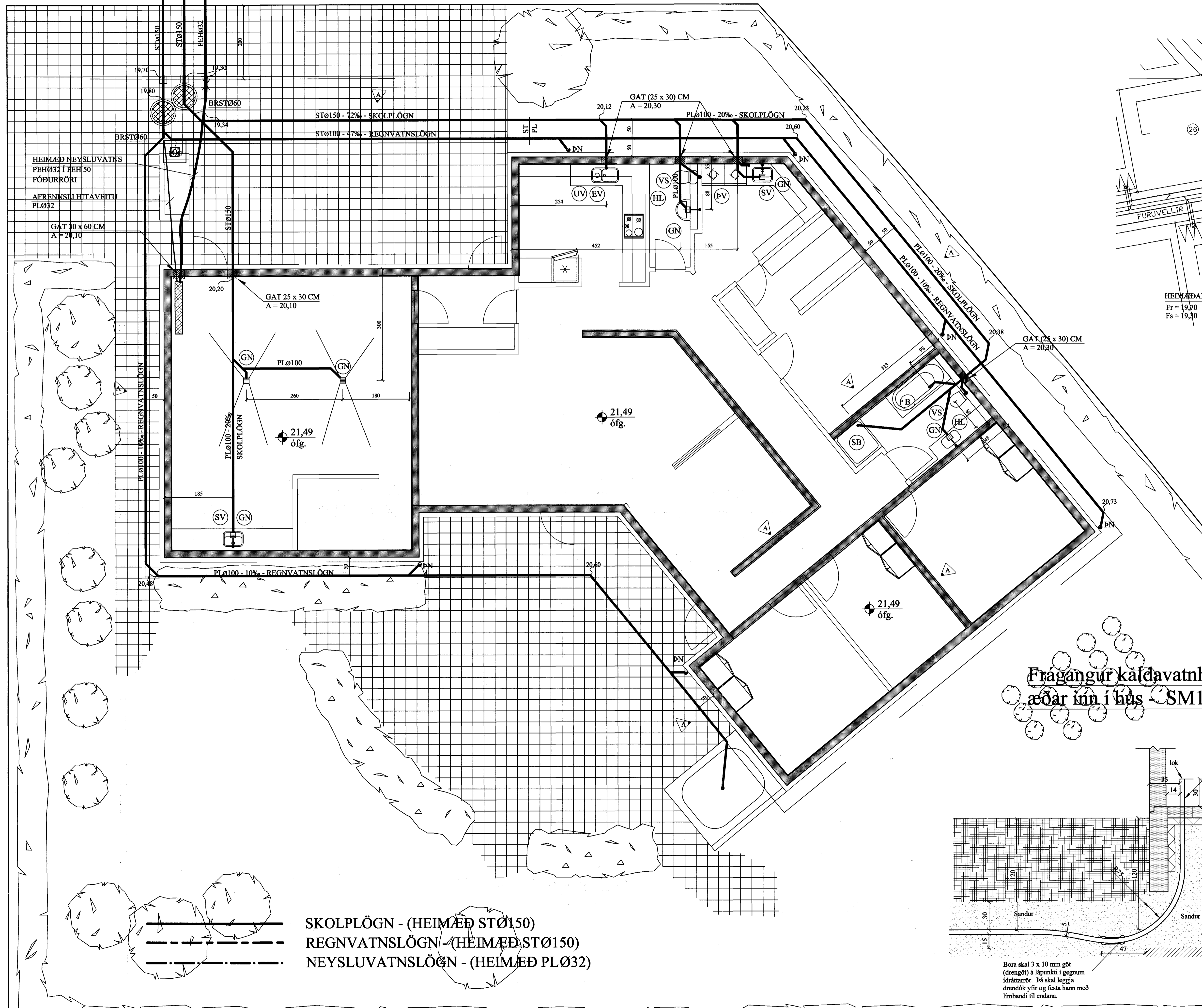
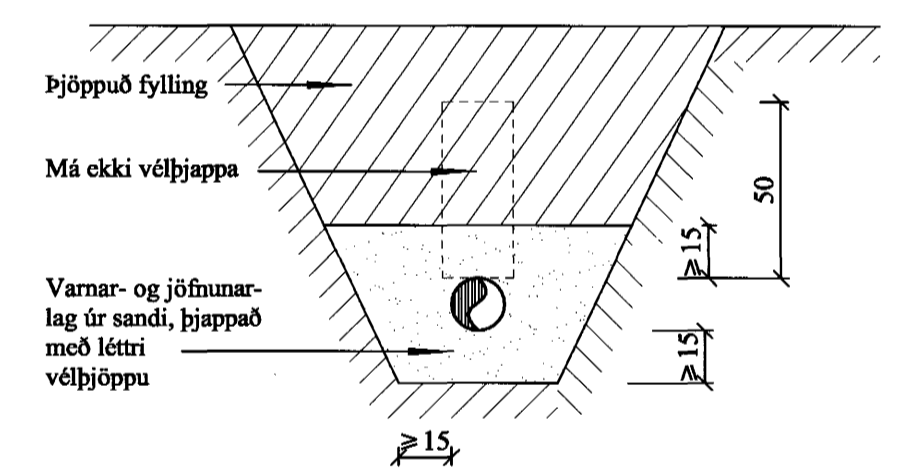


FRÆRENNSLISLAGNIR Í GRUNNI, GRUNNMYND. 1:50

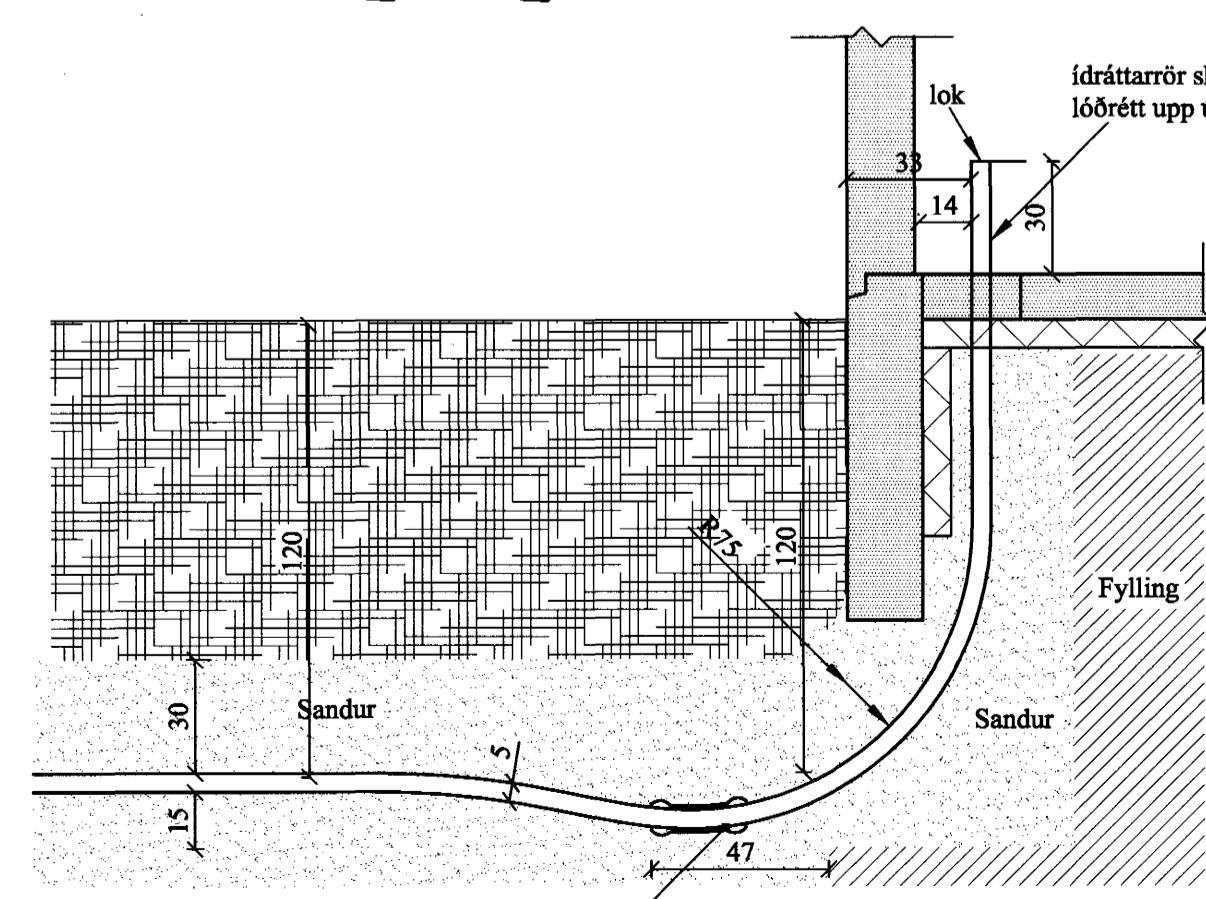
AFSTÖÐUMYND. 1:500



Frærennislagnir í jörðu og grunni. 1:20



Frangangur kaldvatnheimæðar inn í húsi - SM1. 1:20



Bora skal 3 x 10 mm gót (dreggót) á lápunkti í gegnum ídráttarrör. Þá skal leggja drendúk yfir og festa hann með limbandi til endana.

SKOLPLÖGN - (HEIMÆÐ STØ150)
 REGNVATNSLÖGN - (HEIMÆÐ STØ150)
 NEYSLUVATNSLÖGN - (HEIMÆÐ PLØ32)

B	22.04.'04	BREYTT SKOLPLÖGN.	JKr.
A	24.03.'04	UNDIRSTÖÐUR.	JKr.
BREYTINGAR			

TILVÍSANIR:
 SKÝRINGAR.....SJÁ TEIKN. NR. 2-01
 Samþykkt þann
 03 MAI 2004
 Byggingafultrúinn í Hafnarfirði
 F.h. Sigurbjartur Halldórsson
[Signature]
 SÁMUR KÆRI FRÍEDRISON

Reikn.	Jón Kr.	MARS 2004	Útgefð:	18.03.2004
Teikn.	Jóhanna	MARS 2004	Kvarð:	1:50, 1:20
Ath.				1:500
Samþ.				
FURUVELLIR 24				Nr. 2-02
Verkhliuti FRÆRENNSLISLAGNIR Í GRUNNI, GRUNNMYND, HEIMÆÐAR V.R. OG FRÁR AFSTÖÐUMYND OG FL.				Jón Kristjánsson Byggingarverktæðingar FVFI Skólagaata 19 101 Reykjavík Sími: 551-9820 Gsm: 863-2154 Kt: 210754-4229 Netfang: jkris@innnet.is http://www.vkj.is