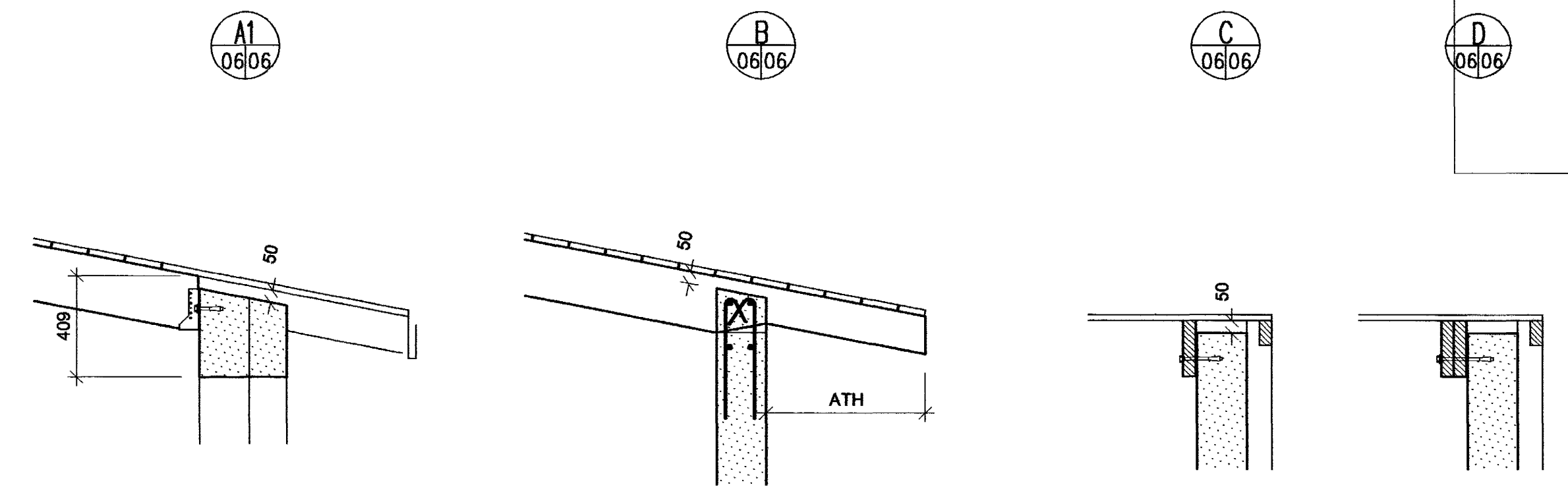


SNID A-A, 1:50

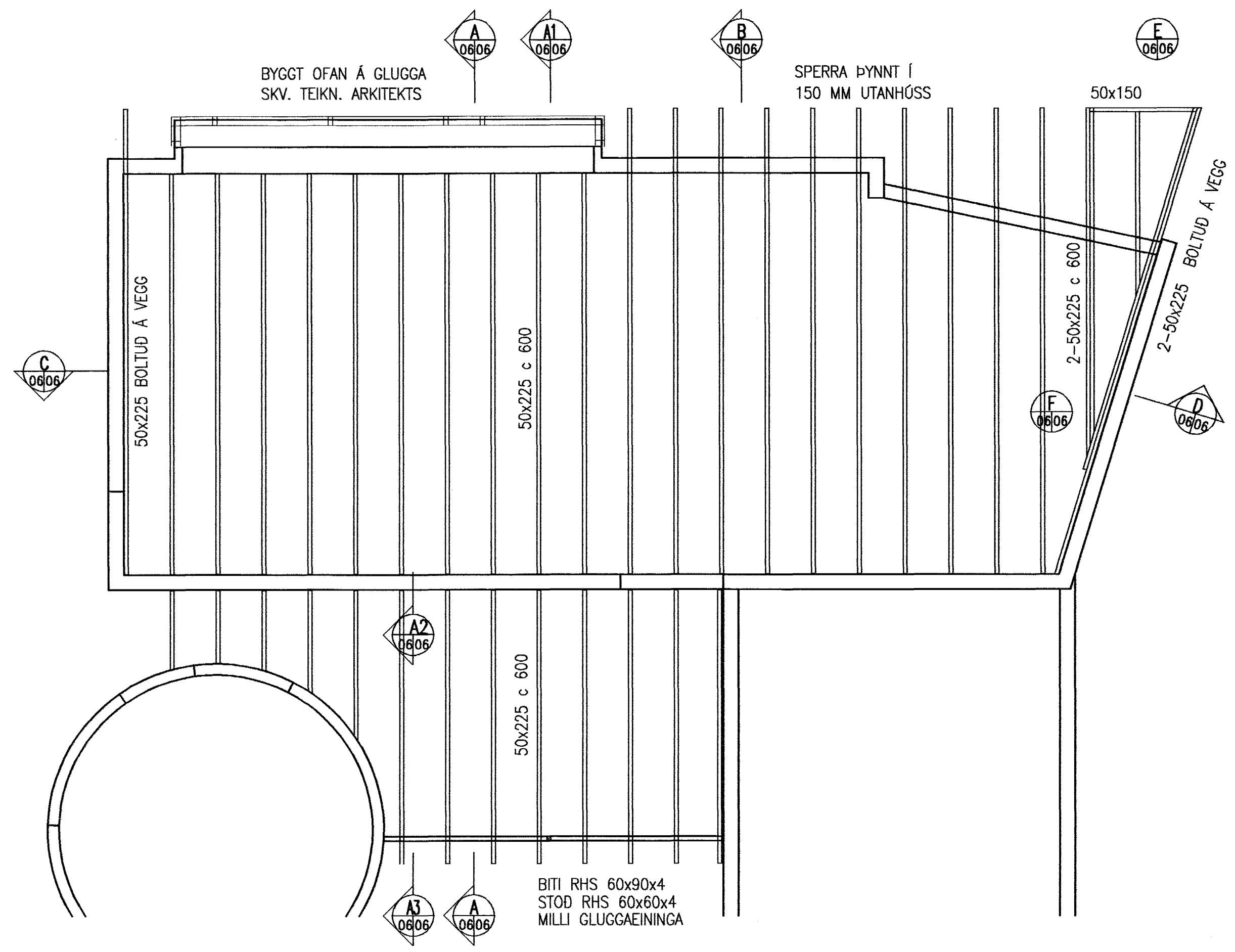
SÉRMYNDIR, 1:20



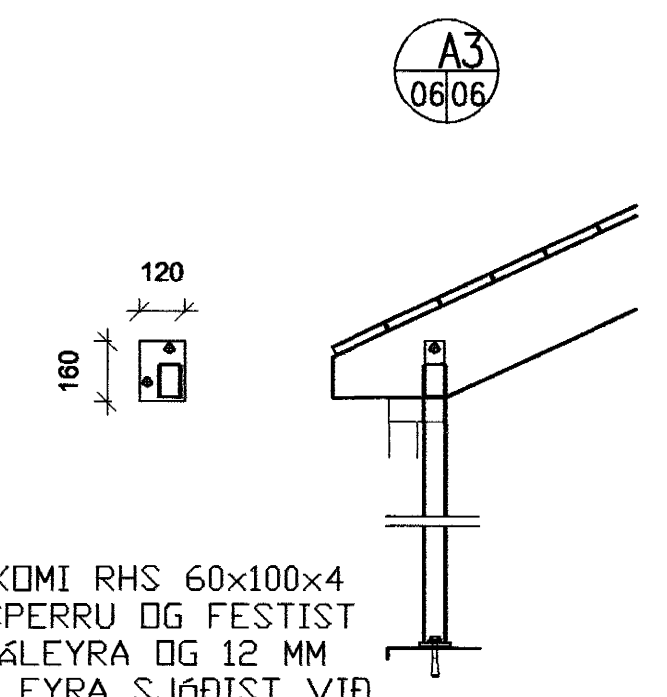
SPERRUR SITJA Í BITASKÓ BMF 51x164 SEM BÓLTAST Á VEGG MED 2-12x70 MM MÖRBÓLTUM. Í HVORA HLIÐ SPERRU KOMI 4-4/40 KAMBSAUMUR. MILLI BITASKÓS OG STEYPU KOMI ASFALTRÍKUR PAPPÍ. YFIR STÖFUPLUGGA SKAL BYGGJA ÞAK EFTIR TEIKNINGUM ARKITEKTS SEM FESTIST NIÐUR Á GLUGGA OG FRAMAN Á BITA ÞAKKLÆDNING SÉ HÉR 19 MM KRÖSSVIÐUR SEM NÁI UM 150 MM INN Á SPERRU ÞAKSINS.

SPERRUENDAR STEYPIST INN Í GEGNUM SPERRU KOMI 2-K12 TEINAR JÄRN ÖR VEGG/BITA BEYGJAST YFIR TEINANA. SPERRUENDA Í STEYPU OG UTAN OG UTANHÖSS FOAVERJIST VANDLEGA

SPERRUR BÓLTAST VIÐ GAFLA MED 12x120 MM MÖRBÓLTUM MED 1 M MILLIBILI. MILLI SPERRU OG STEINS KOMI ASFALTRÍKUR PAPPÍ. Á VESTURGAFLI ER SPERRAN TVÖFBLD VEGNA ÚTKRÖGUNAR ÞAKSINS.



GRUNNMYND ÞAKS, 1:50

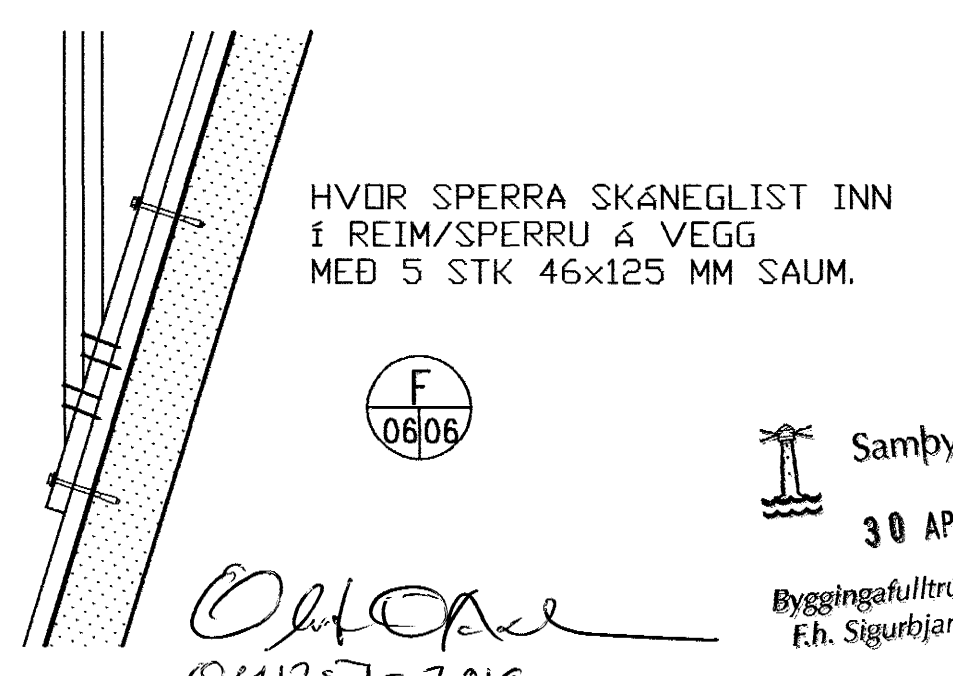
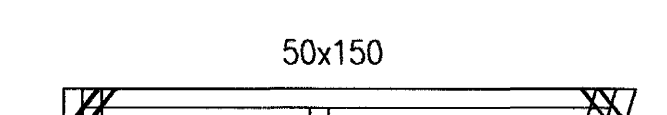
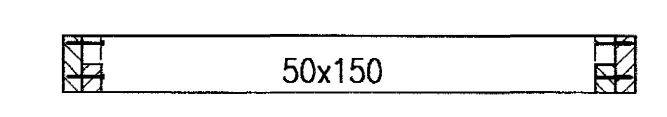


YFIR GLUGGAVEGG Í ANDDYRI KOMI RHS 60x100x4 BITI SEM ER FELLÐUR UPP Í SPERRU OG FESTIST VIÐ HANA MED 6x60x80 MM STÁLEYRA OG 12 MM BÓLTA OG 4x40x40 MM SKÍFU. EYRA SJÓÐIST VIÐ BITA MED 6 MM V-SÚÐU. BITI FESTIST Í GAGNSTÆÐA VEGGI MED 2-12x90 MM MÖRBÓLTUM Í GEGNUM 8x120x160 MM STÁLPLÖTU. BITI SJÓÐIST VIÐ STÁLPLÖTU MED 5 MM KVERKSU ALLAN HRINGINN. UNDIR BITA OG Á MILLI GLUGGAEININGA KOMI 60x60 MM STÁLSTÖÐ SEM FEST ER Í GÖLFPLÖTU MED 2-12x90 MM MÖRBÓLTUM GEGNUM 8x80x150 MM STÁLPLÖTU. STÖÐ SJÓÐIST VIÐ PLÖTU OG BITA MED 5 MM KVERKSÚÐU ALLAN HRINGUINN.

SPERRUR SITJA Í BITASKÓ BMF 51x164 SEM BÓLTAST Á VEGG MED 2-12x70 MM MÖRBÓLTUM. Í HVORA HLIÐ SPERRU KOMI 4-4/40 KAMBSAUMUR. MILLI BITASKÓS OG STEYPU KOMI ASFALTRÍKUR PAPPÍ.

SKÝRINGAR:

SPERRUR SKULU VERA ÖR STYRKLEIKAFLOKKUÐU TIMBRI. SPERRUENDAR SEM STANDA ÖT ÖR VEGG SKAL TVÍFOAVERJA MED VIÐURKENNDU FOAVERNAREFNI. FOAVERNIN SKAL NÁ 300 MM INN FYRIR ÖTVEGG. ASFALTPAPPÍ SKAL ALLS STAÐAR VERA Á MILLI TIMBURS OG STEYPU (SPERRUENDAR OG SPERRUR SEM LIGGJA Á GÖFLUM. ALLAR FESTINGAR BÓLTAR OG SAUMUR SKAL VERA HEITGALVANHÖÐAÐUR. STÁLBITA OG STÖÐ Í ANDDYRISVEGG SKAL GRUNNMALA EFTIR SMÍÐI. ÖLL EINANGRUN Í ÞAKI, RAKAVÖRN, ÖTLOFTUN ÞAKA OG FRÁGANGUR ÞAKBRUNA OG KLÆDNING HUS SKAL VINNA SAMKVÆMT TEIKNINGUM ARKITEKTS. ÖLL MÁLTAKA SKAL SKÖÐAST SERSTAKLEGA Á STAÐNUM. ASFALTRÍKUR PAPPÍ.



HÁABERG 31 - HAFNARFIRÐI

ÞAKVIÐIR  
GRUNNMYND, SNID, SÉRMYNDIR

VERKFRÆÐISTOFA FRV  
SKÓLAVORUSTÍG 3, 101 REYKJAVÍK  
SÍMI: 561 9040 OG 561 9043, FAX: 561 9044  
NETFANG: vdsj@sk3.is  
www.sk3.is

Samþykkt þann  
30 APR. 2004  
Byggingufulltrúinn í Hafnarfirði  
Eh. Sigurbjartur Halldórsson

041251-3019

MAÐMÓÐ	JBS	TEIKNÓÐ	JBS	SKALA	1:50, 1:20	VEIÐUR	V-082
SKAÐ		SKAÐ		SKAÐ		TEIKN. NR.	B-06
ÖTGAFA		ÖTGAFA		ÖTGAFA		ÖTGAFA	