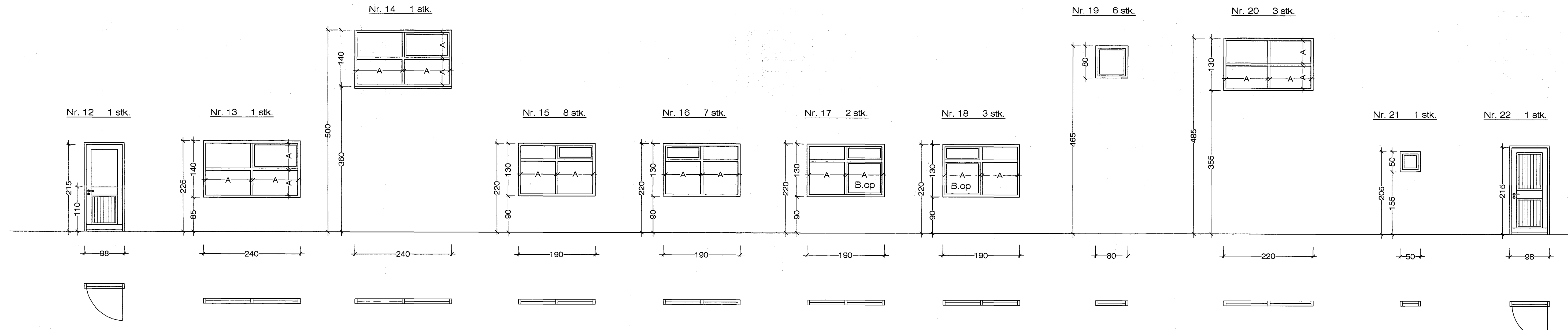
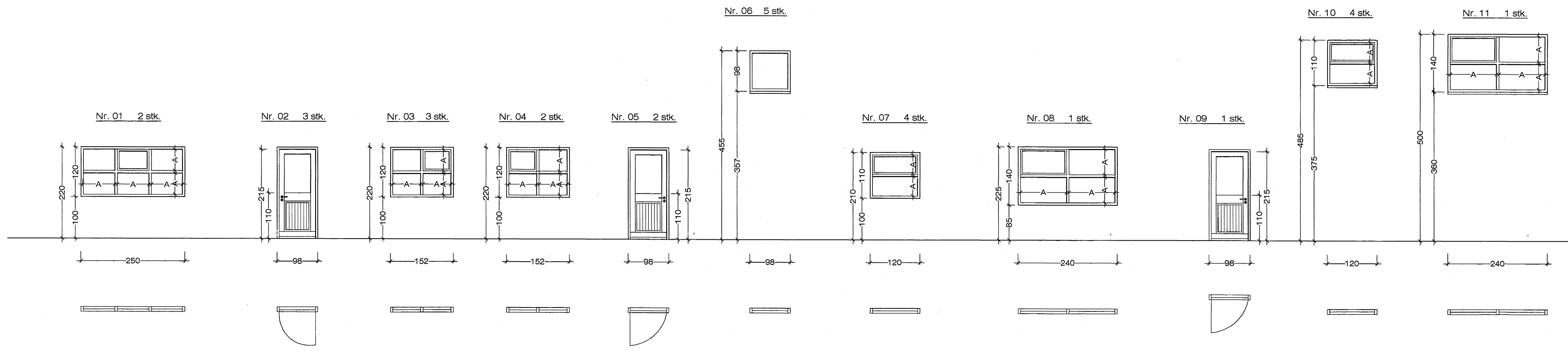


22.4.2004 12:05
Rauð 2004.dwg
Jón Guðmundsson, arkitekt, Suðurlandsbraut, 16



HURÐA OG GLUGGATEIKNING. MKV 1:50

Samþykkt þann
30 APR. 2004
Byggingafulltrúinn í Hafnarfirði
Eh. Sigurbjartur Halldórsson