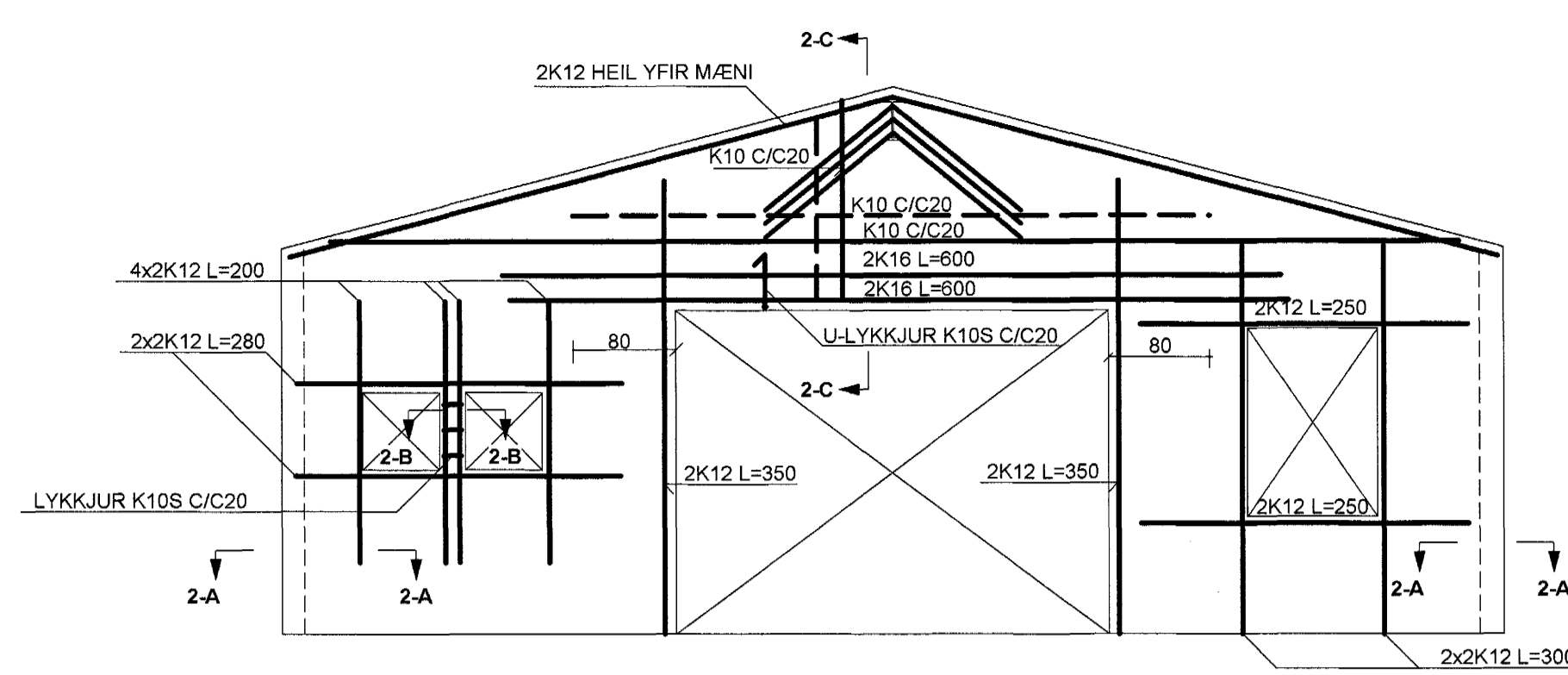
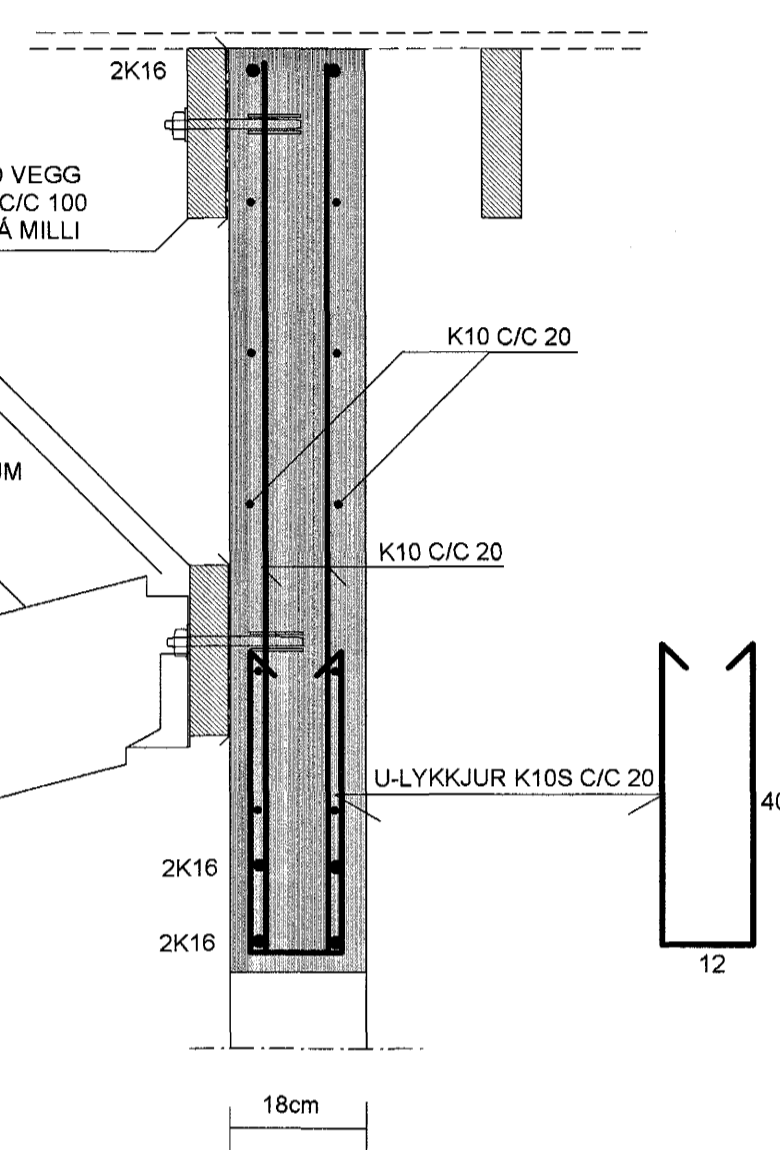


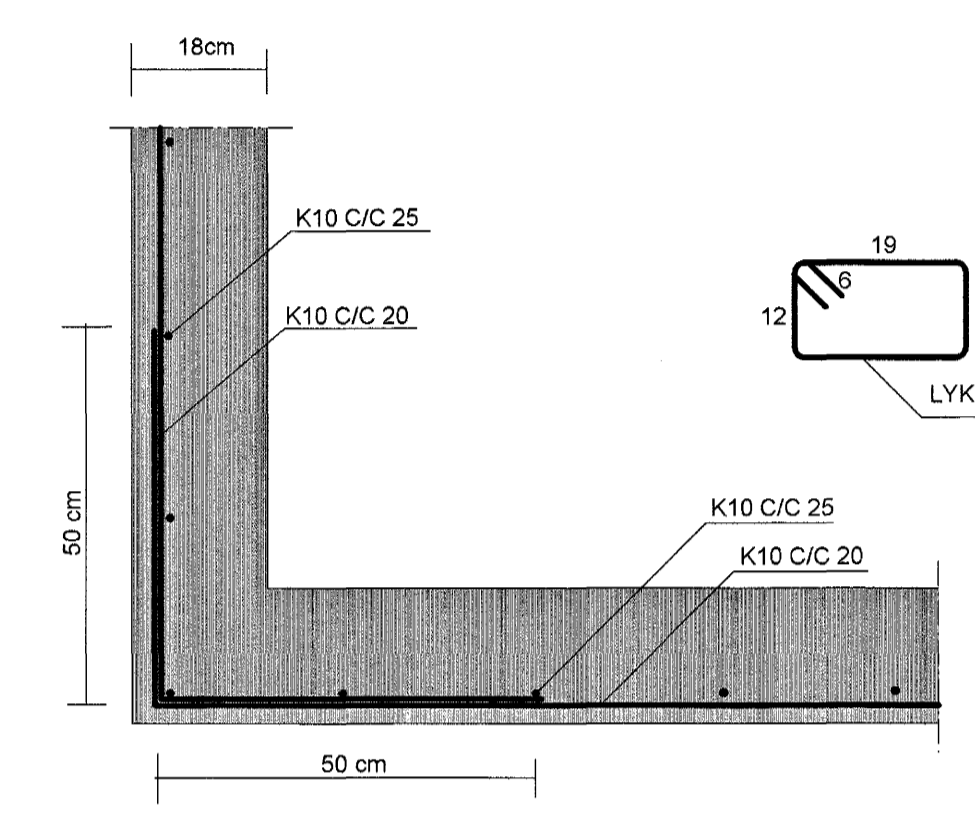
**SNID 2-2: MKV. 1:50**  
 SÉ ANNAD EKKI SÝNT Á SNIDUM EDA ÁSYNDUM VEGGJA DE SÉU ÚTVEGGIR. JÄRNBENTIR MED EINFALDRI JÄRNGRIND K10 C/C 20 LÄRETT OG K10 C/C 25 LÖÐRETT SEM STAÐSETT ER I YTRI VEGGGRUNN



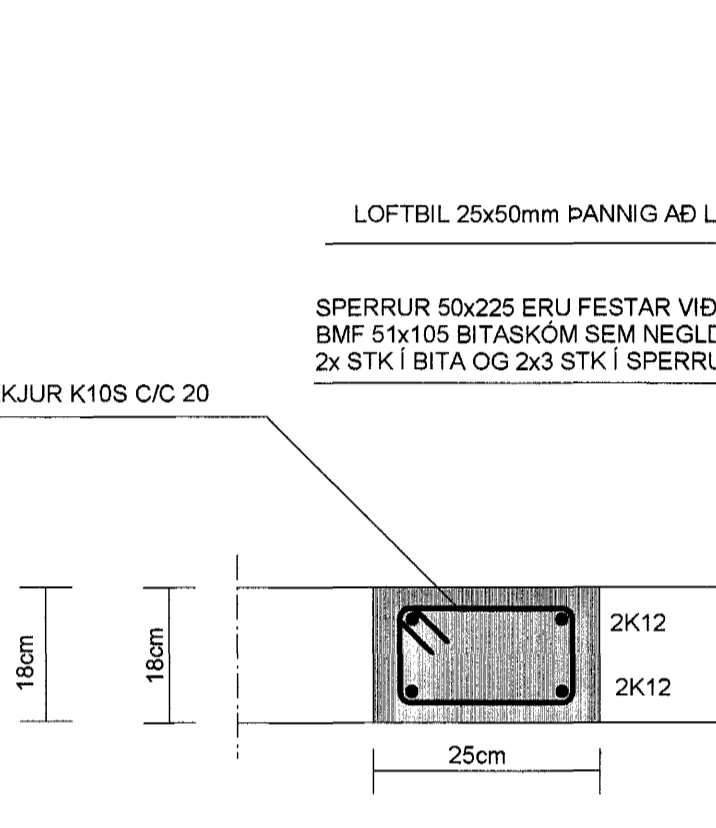
**SNID 2-C MKV. 1:10**



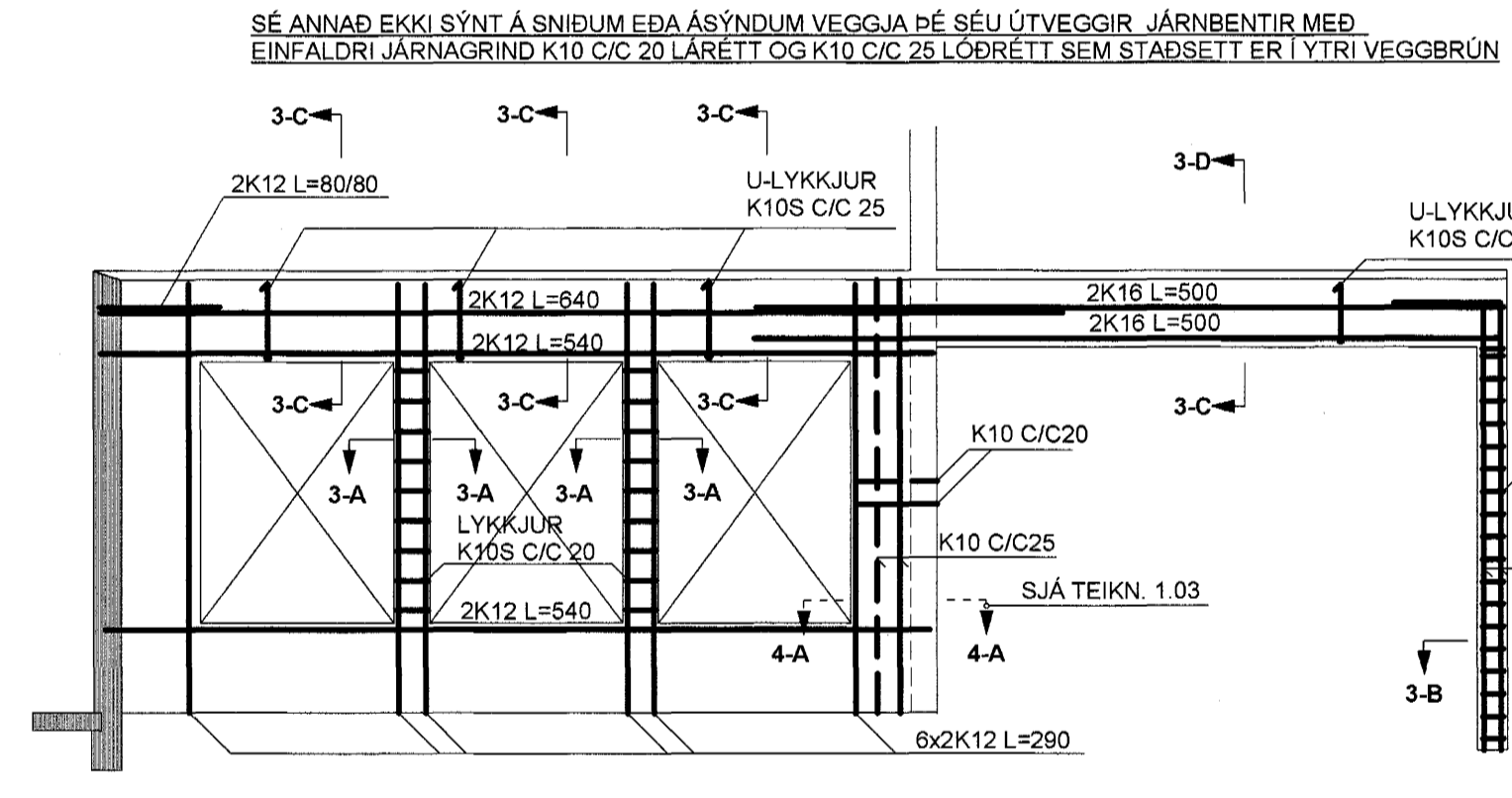
**SNID 2-A MKV. 1:10**



**SNID 2-B MKV. 1:10**



**SNID 3-3: MKV. 1:50**  
 SÉ ANNAD EKKI SÝNT Á SNIDUM EDA ÁSYNDUM VEGGJA DE SÉU ÚTVEGGIR. JÄRNBENTIR MED EINFALDRI JÄRNGRIND K10 C/C 20 LÄRETT OG K10 C/C 25 LÖÐRETT SEM STAÐSETT ER I YTRI VEGGGRUNN



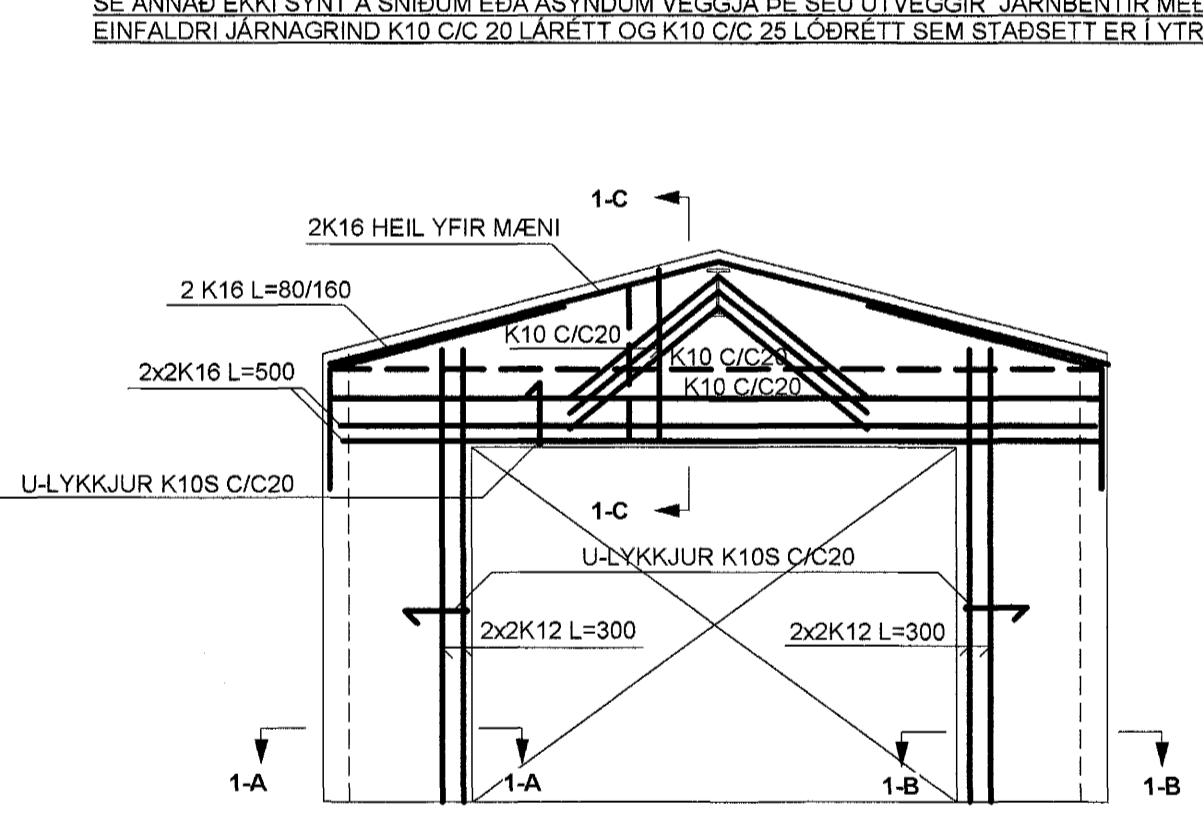
**SNID 3-C MKV. 1:10**

ATH. ALLUR FRÁGANGUR, ÞAKBRÚNIR, EINANGRUN, RAKAVORN, VINDVORN OG ÚTLÖFTUN SJA SÉRTEIKNINGAR ARKITEKTS

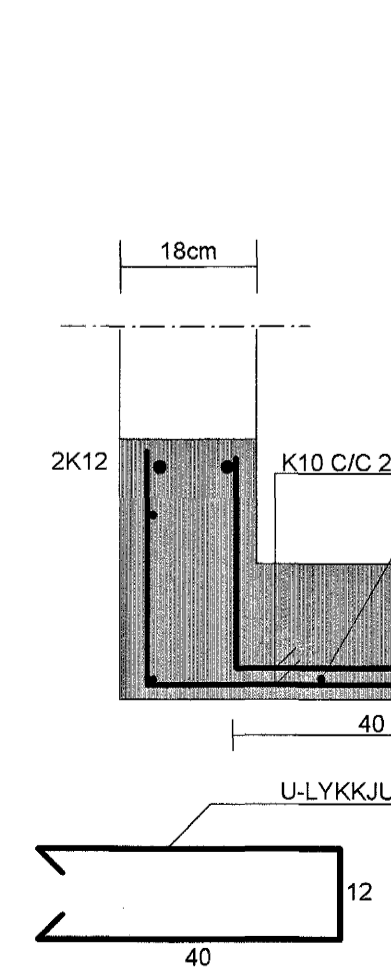
**SNID 3-D MKV. 1:10**

ATH. ALLUR FRÁGANGUR, ÞAKBRÚNIR, EINANGRUN, RAKAVORN, VINDVORN OG ÚTLÖFTUN SJA SÉRTEIKNINGAR ARKITEKTS

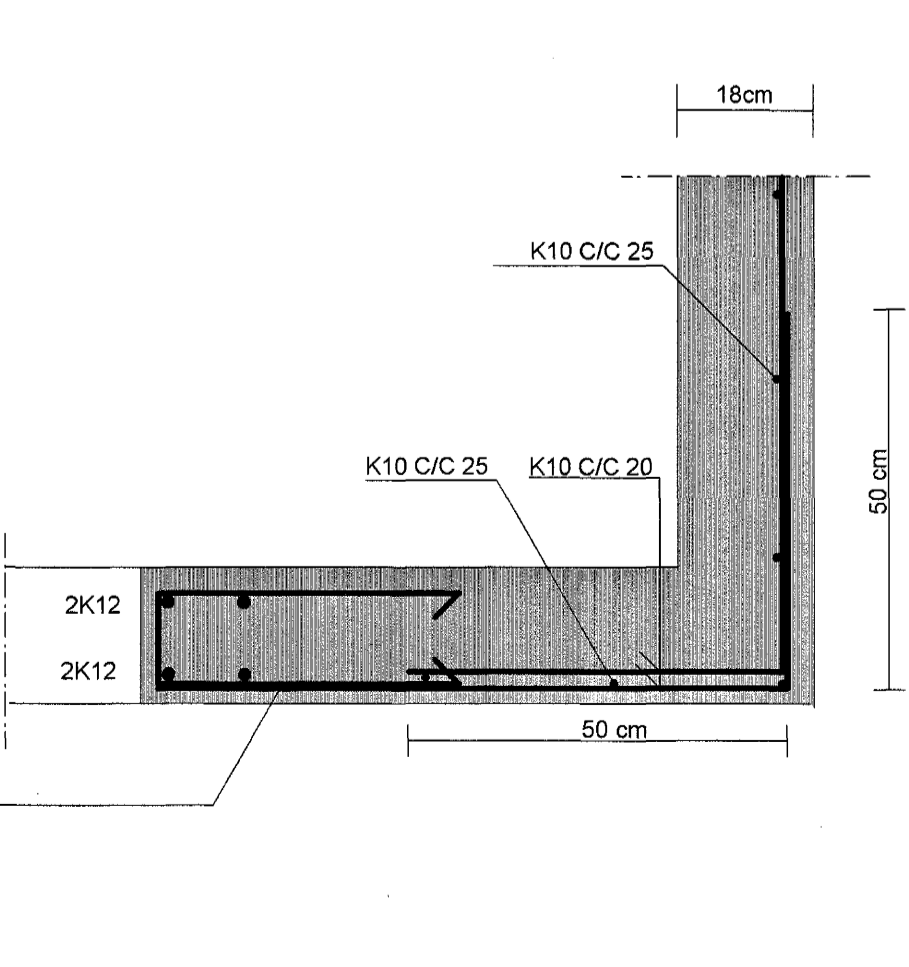
**SNID 1-1: MKV. 1:50**  
 SÉ ANNAD EKKI SÝNT Á SNIDUM EDA ÁSYNDUM VEGGJA DE SÉU ÚTVEGGIR. JÄRNBENTIR MED EINFALDRI JÄRNGRIND K10 C/C 20 LÄRETT OG K10 C/C 25 LÖÐRETT SEM STAÐSETT ER I YTRI VEGGGRUNN



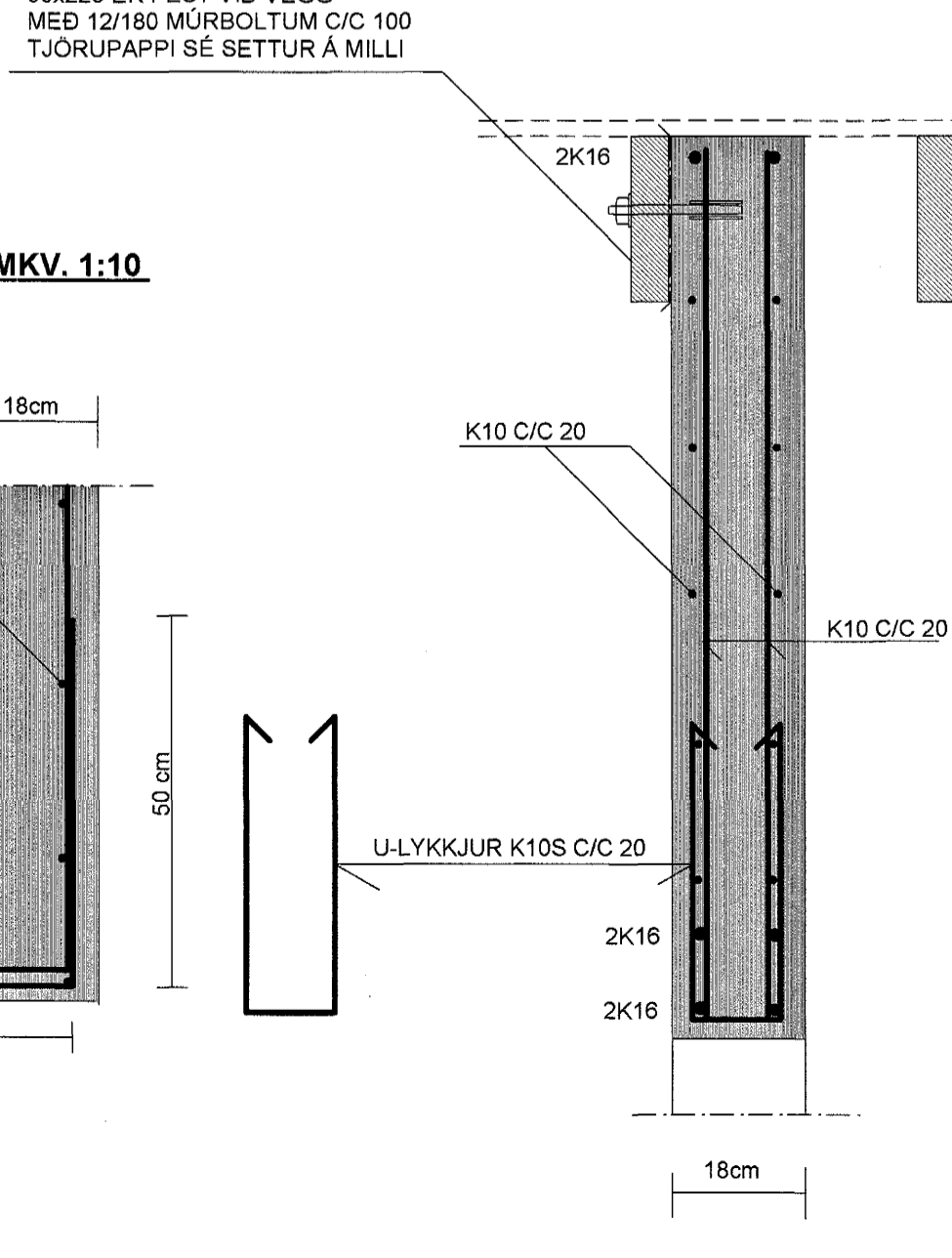
**SNID 1-A MKV. 1:10**



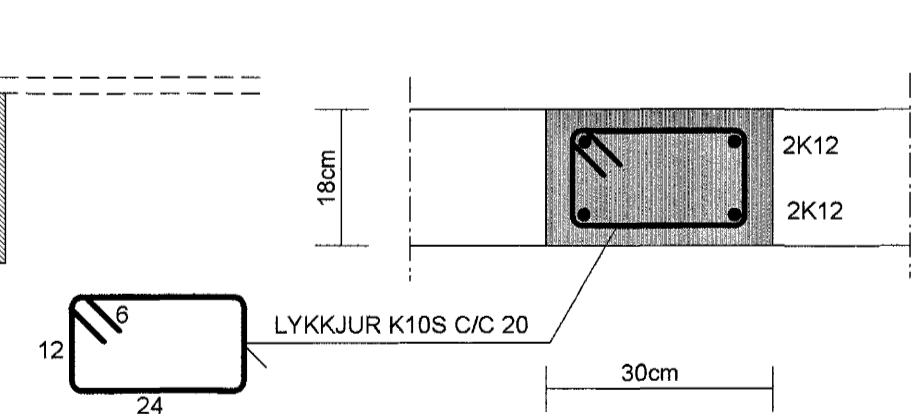
**SNID 1-B MKV. 1:10**



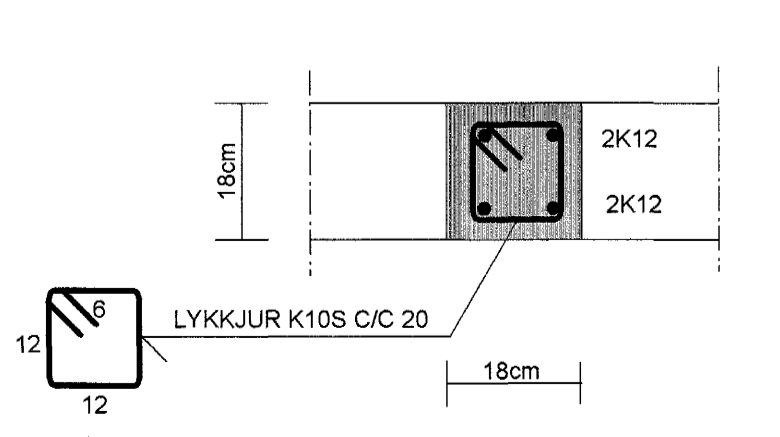
**SNID 1-C MKV. 1:10**



**SNID 3-A MKV. 1:10**

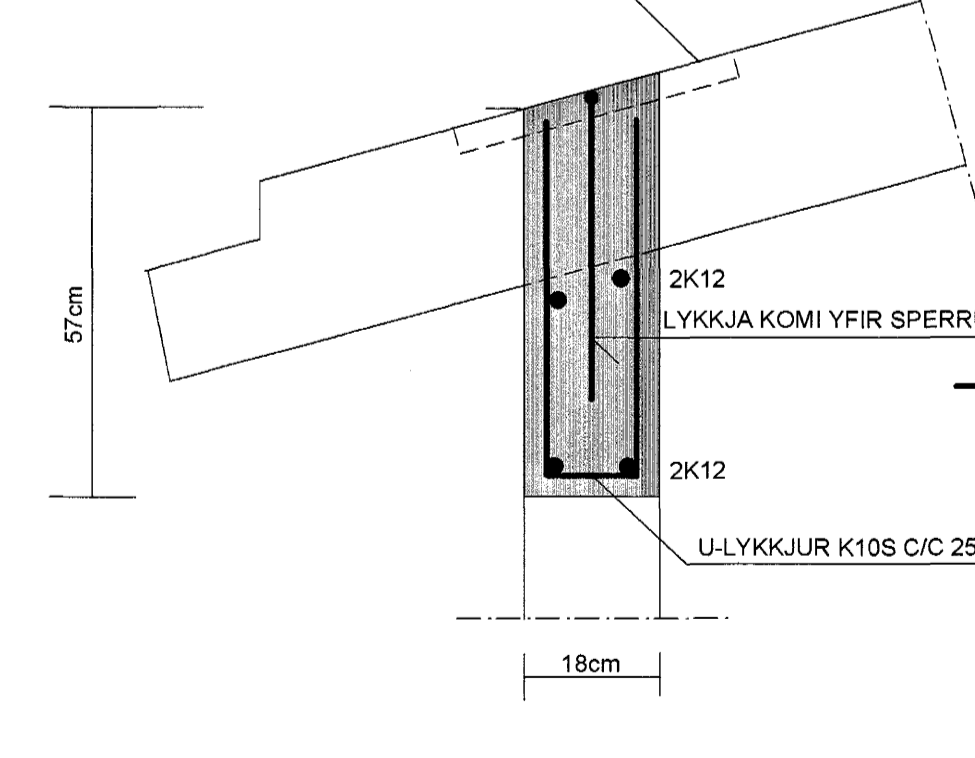


**SNID 3-B MKV. 1:10**



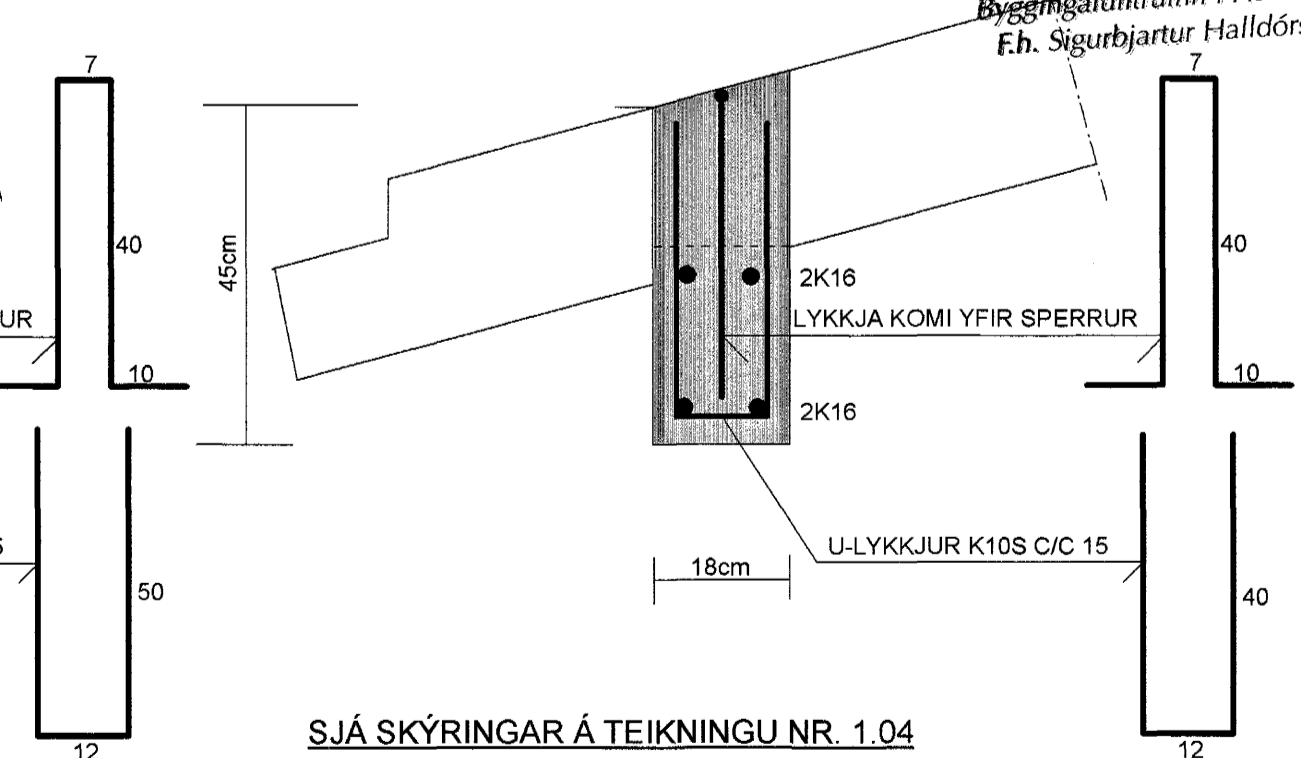
**SNID 3-C MKV. 1:10**

ATH. ALLUR FRÁGANGUR, ÞAKBRÚNIR, EINANGRUN, RAKAVORN, VINDVORN OG ÚTLÖFTUN SJA SÉRTEIKNINGAR ARKITEKTS



**SNID 3-D MKV. 1:10**

ATH. ALLUR FRÁGANGUR, ÞAKBRÚNIR, EINANGRUN, RAKAVORN, VINDVORN OG ÚTLÖFTUN SJA SÉRTEIKNINGAR ARKITEKTS



SJA SKÝRINGAR Á TEIKNINGU NR. 1.04

TEIKN.NR. 1.02	Tæknivangur ehf. 28 APR. 2004
KVARDI: 1:50, 1:10	Hlíðasmári 17, Kópavogi
DAGS. MARS 2004	Sími: 564 22 44, Netf. vagn@tækni.is
HANNAÐ: MG	VERKEFNI: FURUVELLIR 35 Í HAFNARFIRÐI
TEIKNAD: MG	BURÐARVIRKI: JÄRNBENDING ÚTVEGGJA, GRUNNMYND, SNID 1-1, 2-2 OG 3-3
YFIRFARID: Magnús Svithorsson	28 APR. 2004

Sambykkt þann 28 APR. 2004  
 Byggingafulltrúinn í Hafnarfirði  
 E.h. Sigurbjartur Halldórsson

Sambykkt þann 28 APR. 2004  
 Byggingafulltrúinn í Hafnarfirði  
 E.h. Sigurbjartur Halldórsson