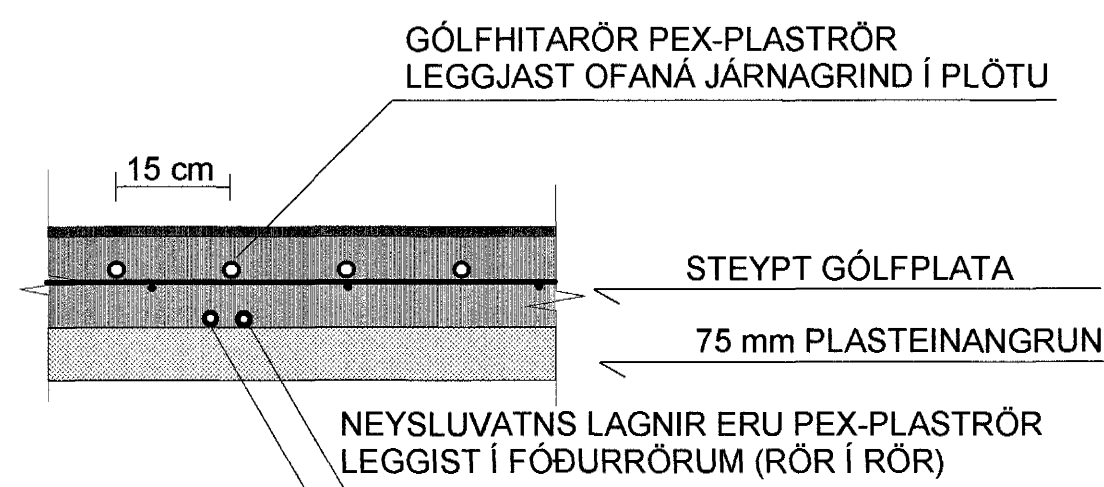


SNIÐ AF HITALÖGN Í PLÖTU MKV. 1:10



SKÝRINGAR:

OFNAR ERU STÁLPLÖTUOFNAR AF VIÐURKENNDRI GERÐ
OG SKULU ÞEIR FULLNÆGJA ÍSLENSKUM STAÐLI ÍST 69.1
AÐ GERÐ OG AFKÖSTUM

PÍPUR Í HITALÖGN ERU SVARTAR STÁLPIPUR SAMKV. DIN 2440.
PÍPURNAR SÉU EINANGRAÐAR MEÐ GLERULLAR EÐA STEINULLARHÓLKUM MEÐ ÁLPAPPÍR
QFNAKERFIÐ SKAL ÞRÝSTIPRÓFAÐ MEÐ 6 kg/cm² OG SKAL ÞRÝSTINGURINN
STANDA Í 24 KLST ÁN ÞESS AÐ FALLA

NEYSLUVATNSLAGNIR ERU RÖR Í RÖR LAGNIR.
RÖR SÉU PEX-PLASTRÖR (KROSSBUNDIÐ HD POLYETHYLEN)
FÖÐURRÖR SÉU AF VIÐURKENNDRI GERÐ
VATNSRÖRIN SKULU ÞOLA 70 GRÁÐUR C SAMFELT VIÐ 1MPA VINNubrÝSTING
TENGIÞYKKI SÉU ÚR AFSINNUNARÞOLNU MESSING

ALLT EFNI OG FRÁGANGUR SÉ SAMKV. ÍST 67 OG GILDANDI REGLUGERÐUM
ALLT EFNI HAFI LAGNAEFNISVOTTUN

Samþykkt þann
28 APR. 2004

Byggingafrútrúinn í Hafnarfirði
E.h. Sigurbjartur Halldórsson

TEIKN.NR. 2.03	Tæknivangur ehf. Hlíðasmári 17, Kópavogi Sími: 564 22 44, Netf. tva@simnet.is
KVARDI: 1:50, 1:10	
DAGS. MARS 2004	
HANNAÐ: MG	VERKEFNI: FURUVELLIR 35 Í HAFNARFIRÐI
TEIKNAÐ: MG	NEYSLUVATNSLAGNIR: GRUNNMYND OG SKÝRINGAR
YFIRFARID:	 <small>Máttva Gylfagótt 20/251-4199</small>