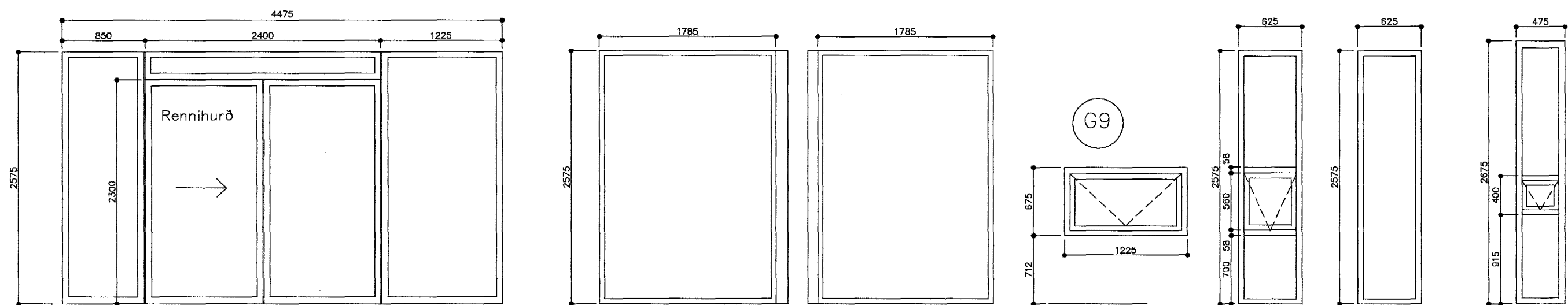
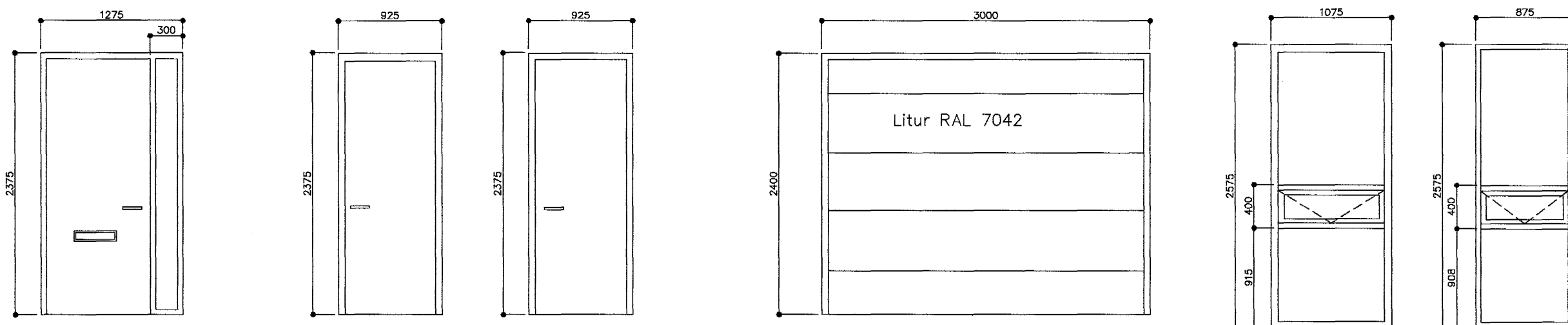


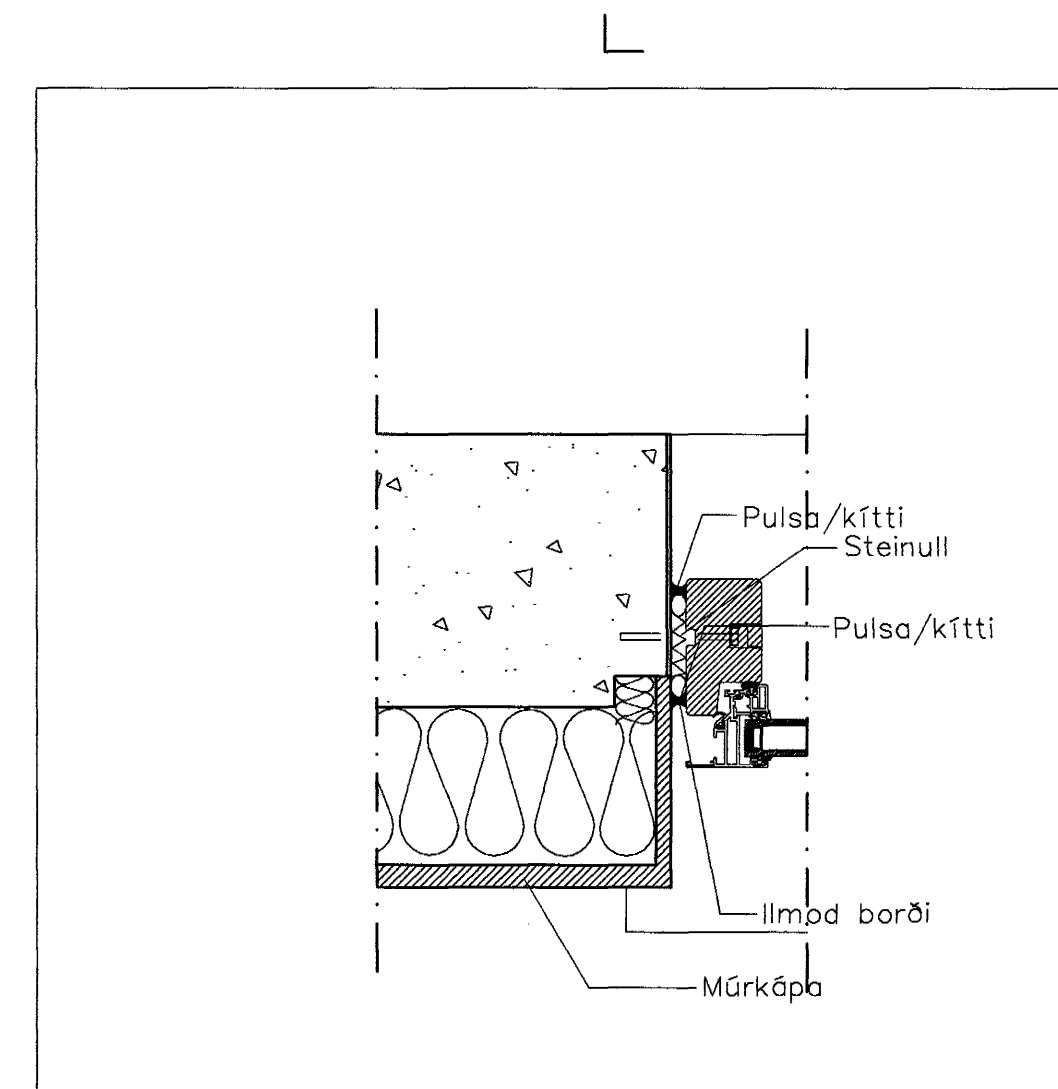
G2 G3



G6 G7 Horngluggi G8 Horngluggi G9 G10 G11 G12



H1 H2 H3 H4 G13 G14



Frágangur glugga í vegg 1:5

Gluggar eru álkæddir viðargluggar.

Litur á álkápu: Grár RAL 7042

Litur á tré hvítur

Litur á bíldkúrshurð: Grár RAL 7042

Byggingafræðingur

FORM+RÝMI

BJÖRGVÍN SNEBJORNSSON ARKITEKT FAI
KT: 270664-5989

ARMÓLA 24 PÓSTHÓLF 8127 108 REYKJAVÍK
SÍMI: 561 2660 / 898 9407 FAX: 561 2661 form.bs@simnet.is

VERK: FURUVELLIR 8

TEIKN: GLUGGAR

VERK NO: V 0308 (02)

KVARDI: 1:50, 1:5

HANNAÐ: BS

DAGS: 10.01.2004

Samþykkt þann
28 APR. 2004

Byggingafræðingur í Hafnarfirði
Eh. Sigurðarur Halldórsson

TEIKNAD: BS

TEIKN NO: A 301

Eftirprentun og afnot af teikningu þessari er óheimil nema með skriflegu samþykki höfundar í samræmi við óskvæði höfundarlaga