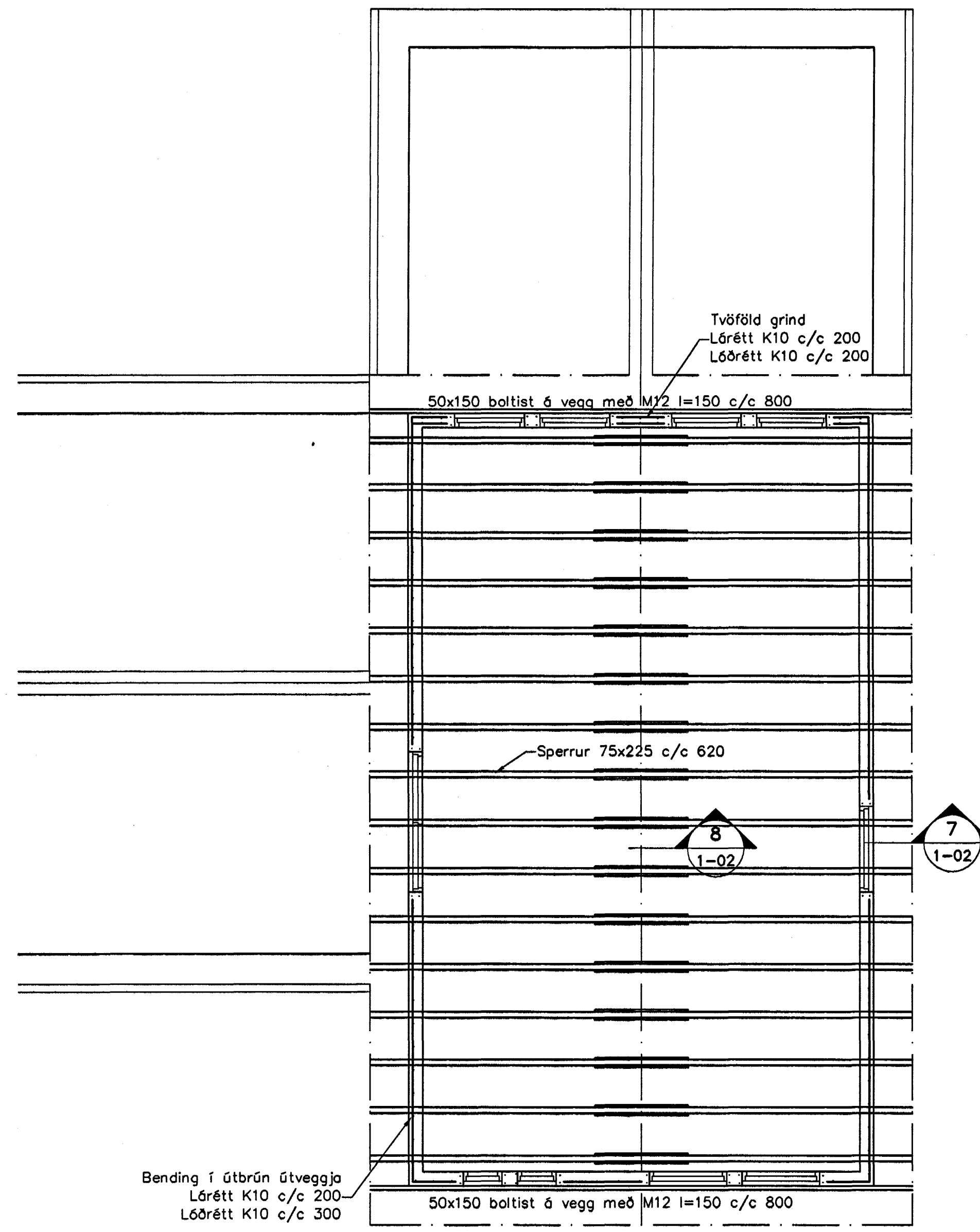
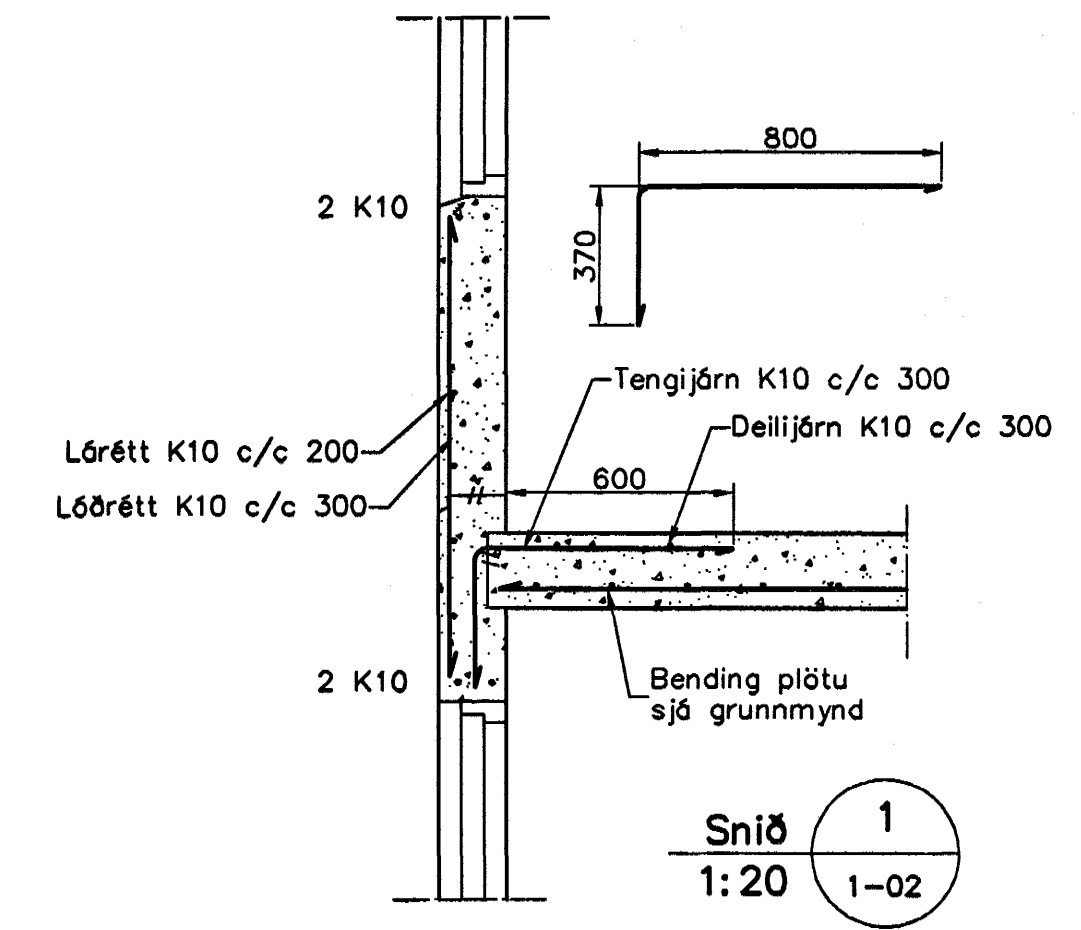


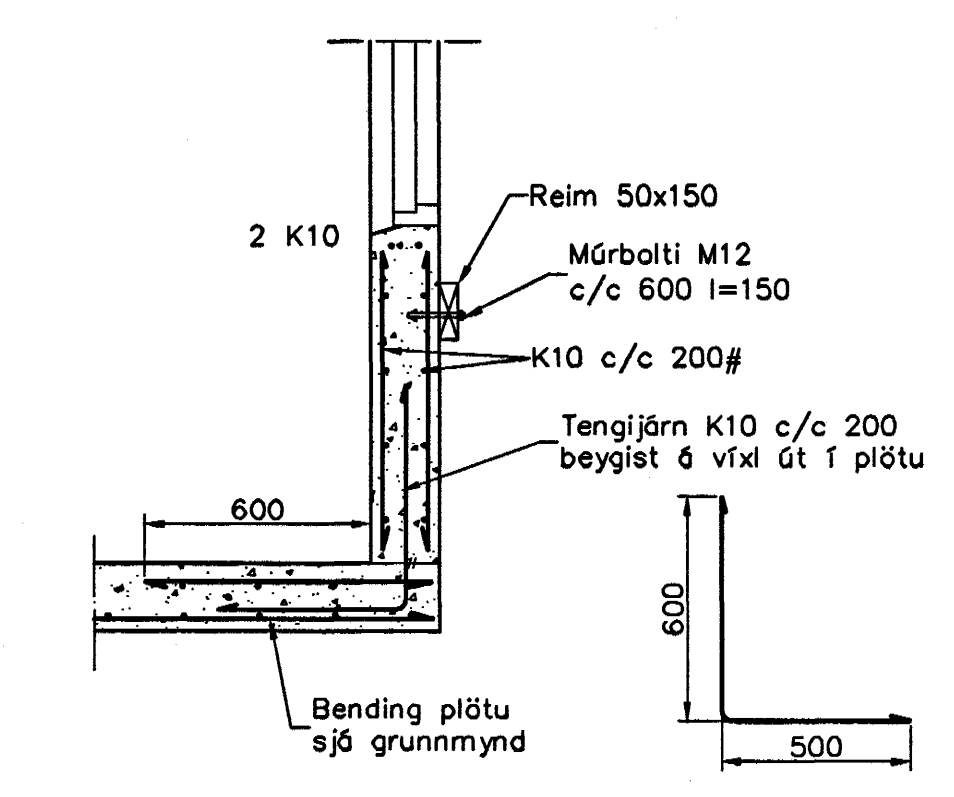
Veggir 1. hæð. Plata yfir 1. hæð. 1:50



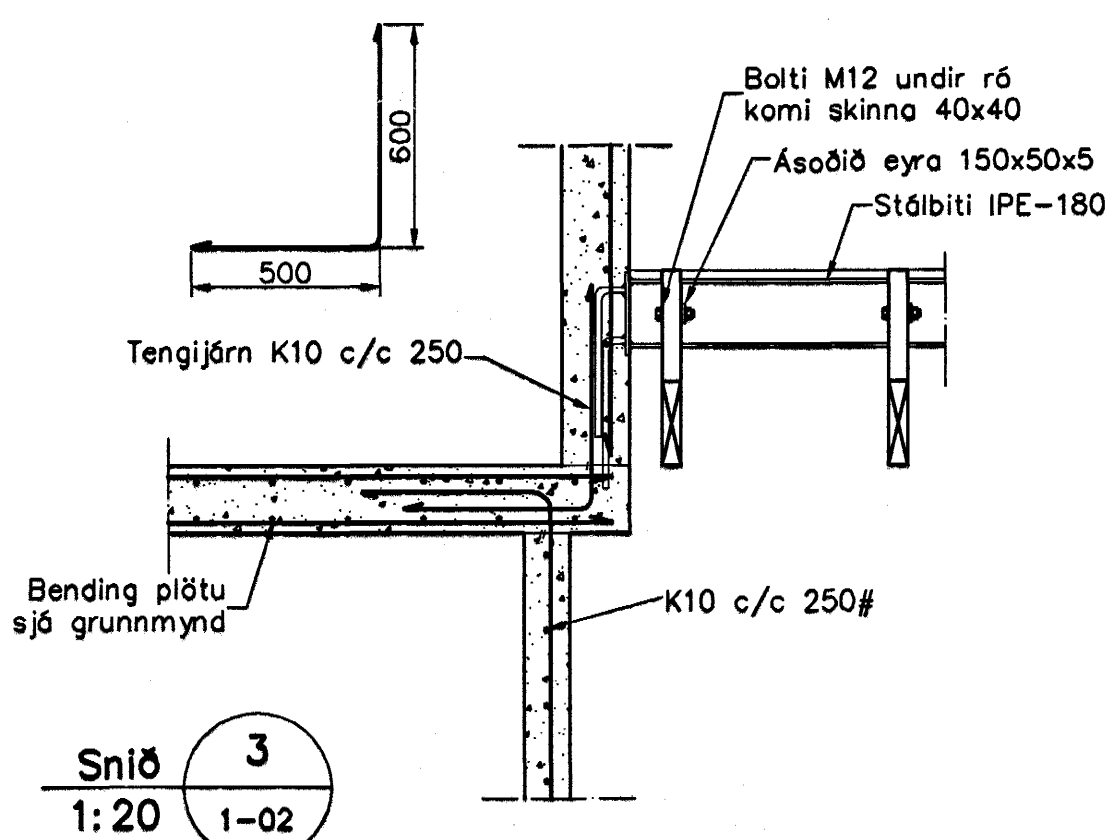
Veggir 2. hæð. Þakvirki. 1:50



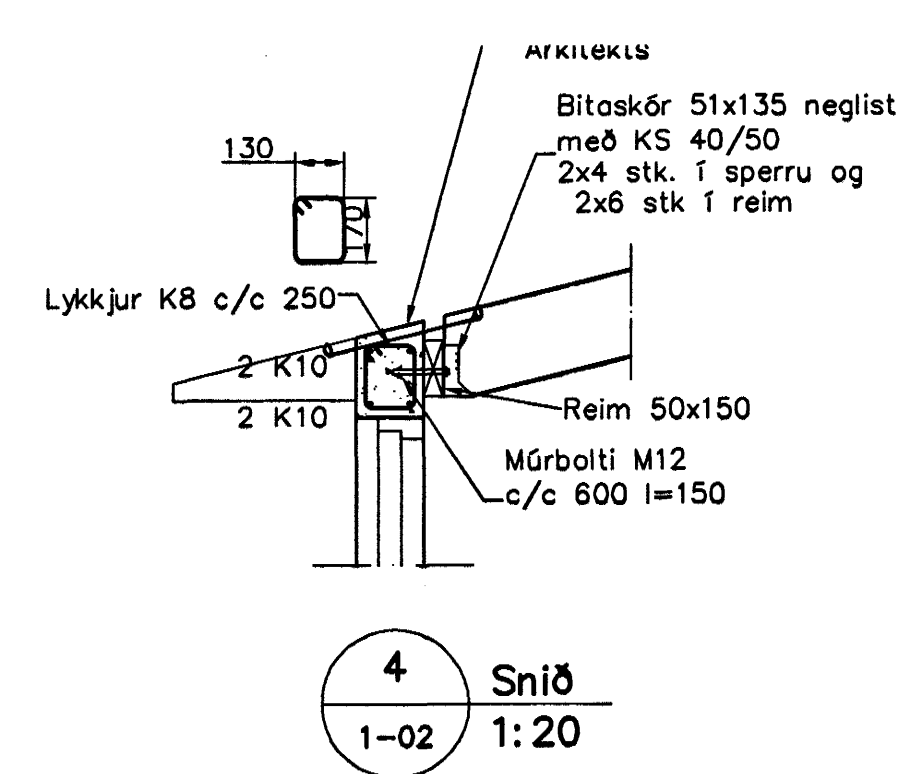
Snið 1
1:20 1-02



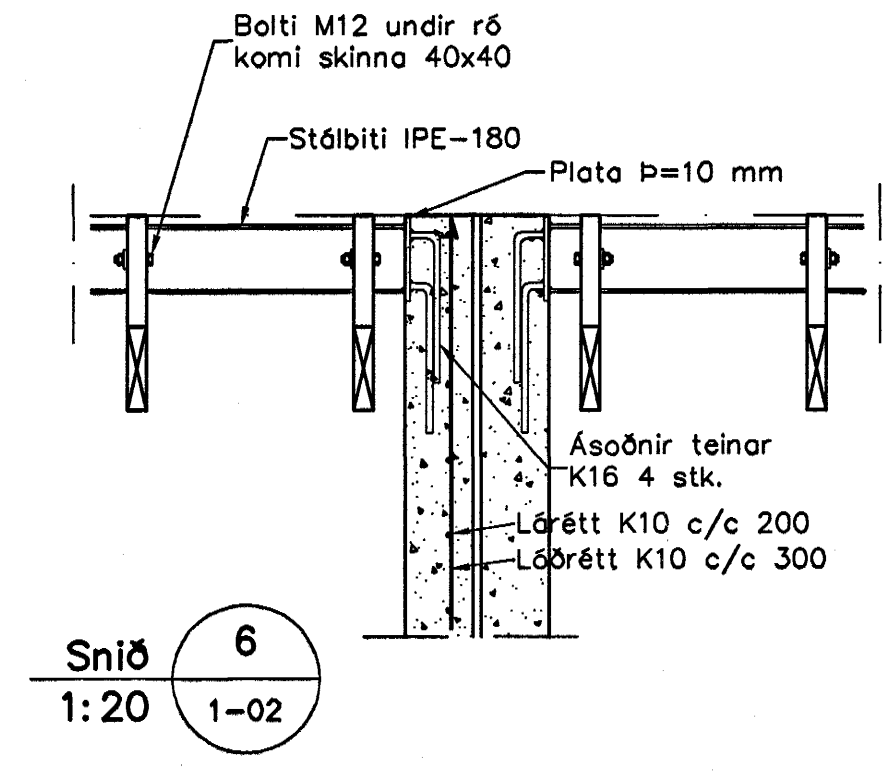
Snið 2
1:20 1-02



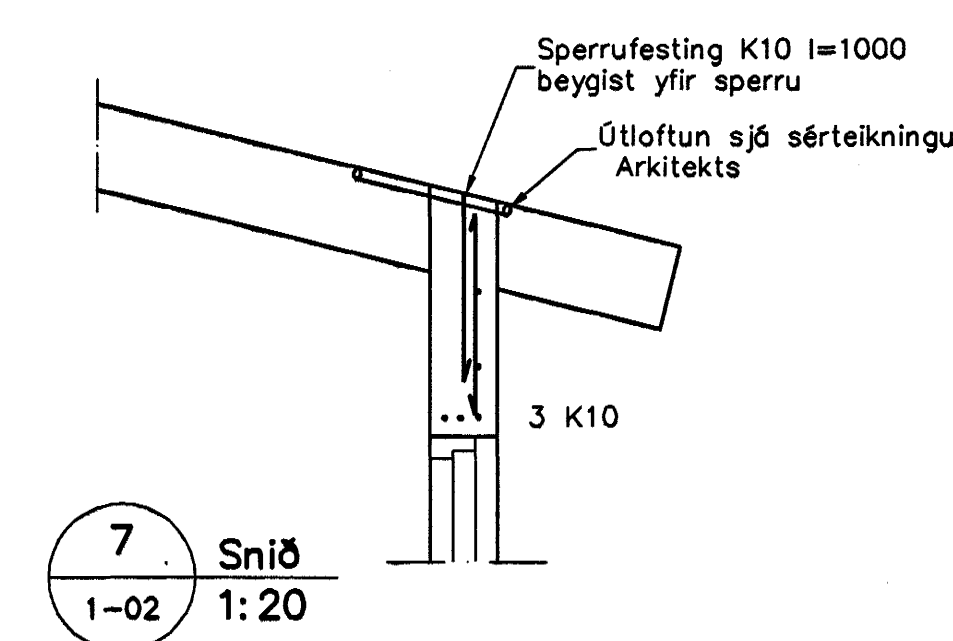
Snið 3
1:20 1-02



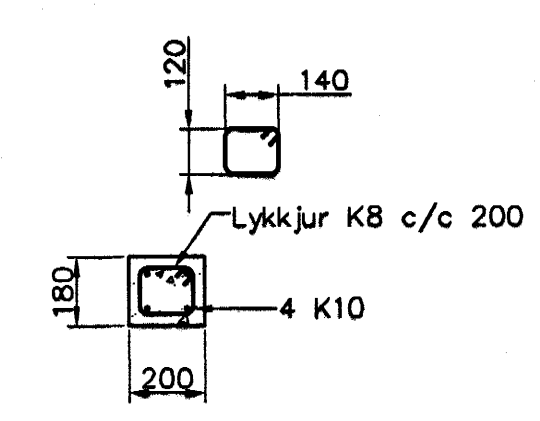
Snið 4
1:20 1-02



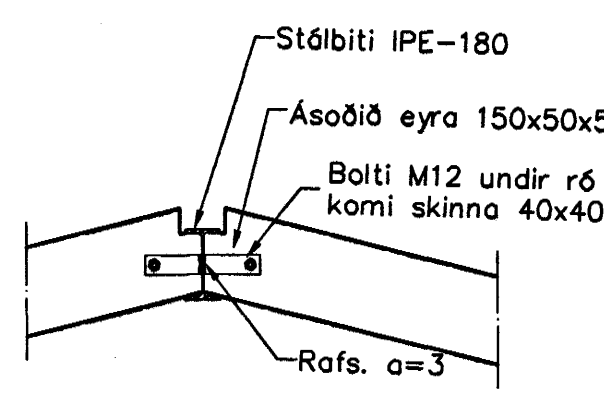
Snið 6
1:20 1-02



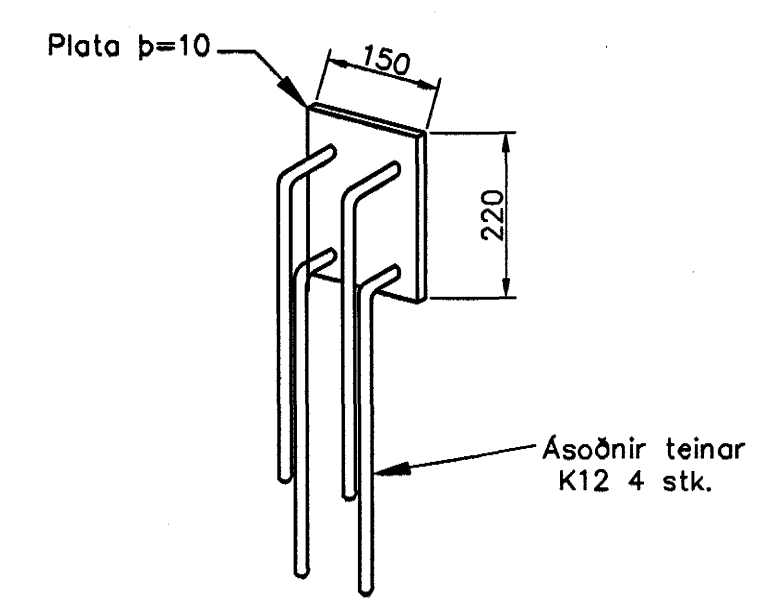
Snið 7
1:20 1-02



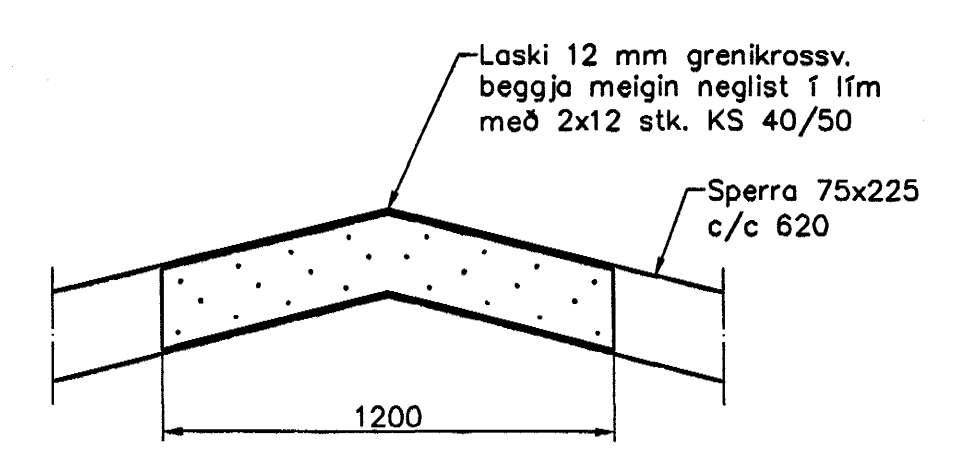
Snið 5
1:20 1-02



Snið 5
1:20 1-02



Innsteypt plata við bitaenda, 1:10



Snið 8
1:20 1:20

Skýringar

Almennar skýringar sjá blöð 00-01
 Steypa: Brotbóltsflokur: C25/28 samkv. ENV 206 (250)
 Vatnsementssta: skal vera minni en 0,55
 Loftmagn: 5-7%
 Sigmál: 60-80 mm

Samþykkt þann
 28 APR. 2004

Byggingaútlitarnámi í Hafnarfirði
 E.h. Sigurbjartur Halldórsson

Útgáta	Breyting	Dagsetning	Hannað
Sveinbjörn Hinriksson Byggingateknifræðingur Kl. 180851-2528 Brekkuvegur 8 Hafnarfirði Sími: 555-4008, 861-9851 Netfang: evenning@el.is		Staður Burknaveilir 2 Hafnarfirði	
		Skýring Burðarvirki, Veggir, Þak	
Hannað / Teiknað Dagsetning 1:50 1:50Q 25. 4. 04	Kvarði	Dagsetning	Verkr. 08-04
			Teikn.nr. 1-02