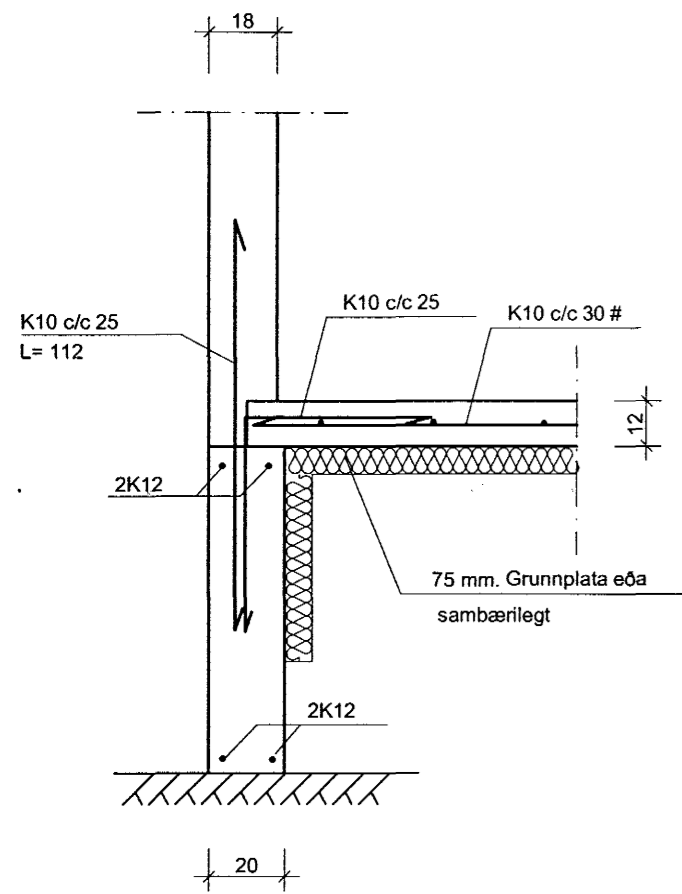
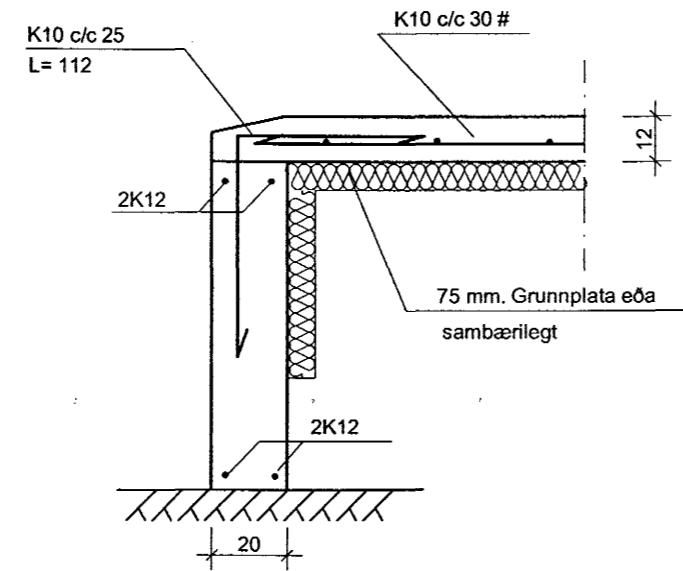


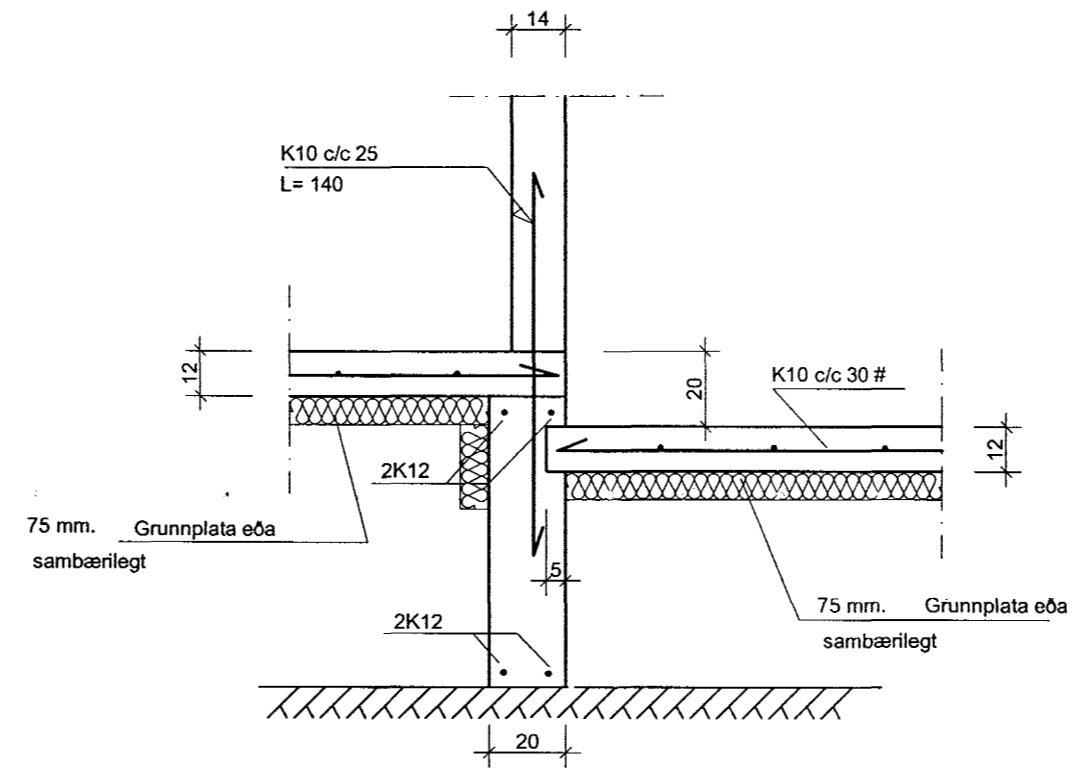
SNID A-A 1:20



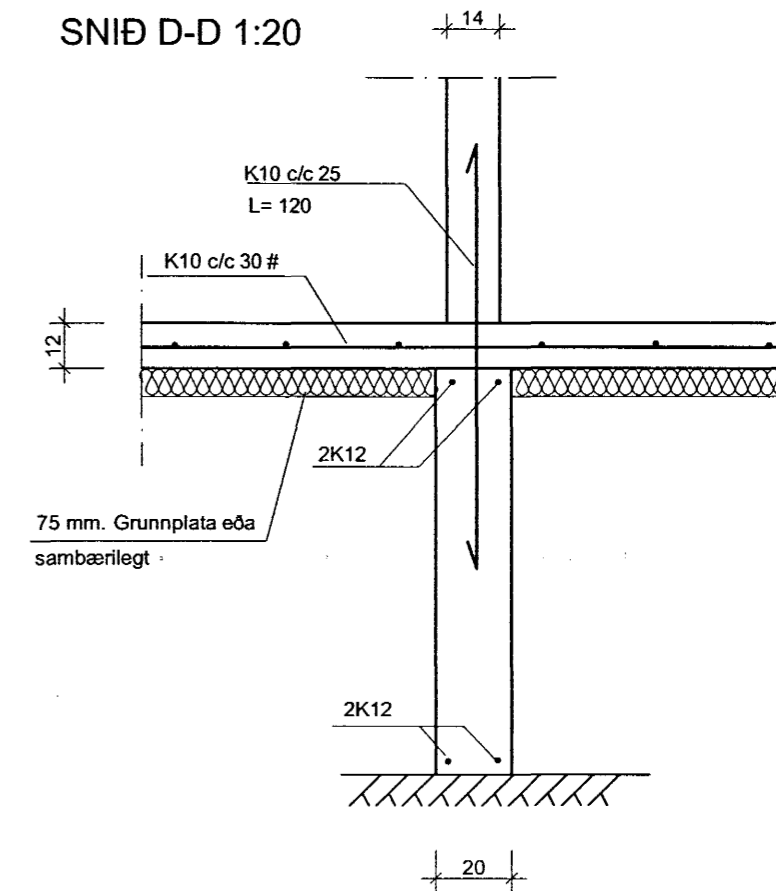
SNID B-B 1:20



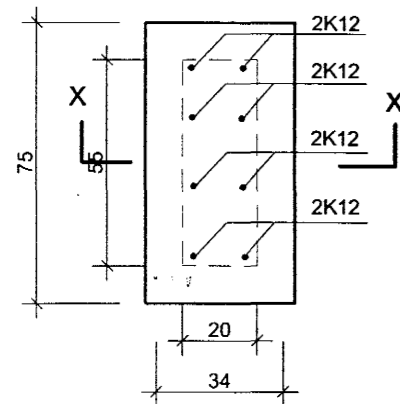
SNID C-C 1:20



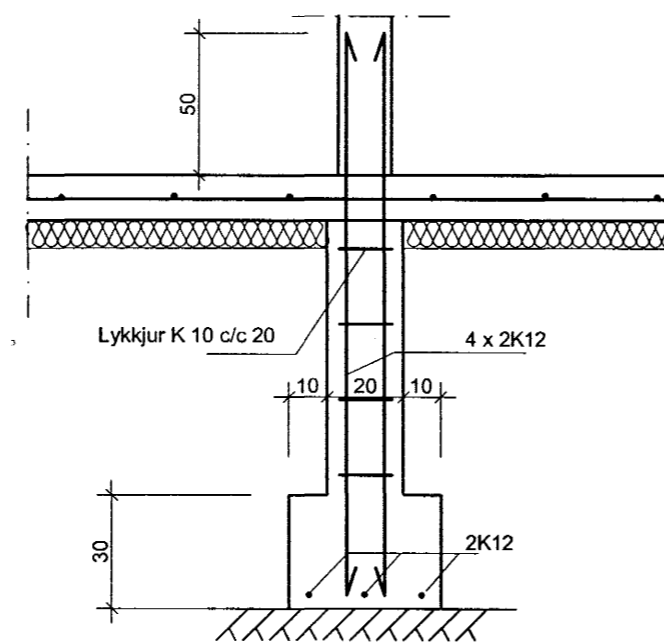
SNID D-D 1:20



Súla S 5 1:20

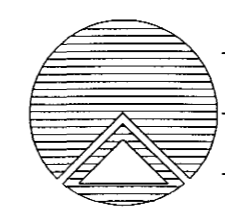


Snið x-x 1:20



Samþykkt þann
28 APR. 2004
Byggingafulltrúinn í Hafnarfirði
E.h. Sigurbjartur Halldórsson

Sigurbjartur Halldórsson



Teiknistofan Röðull
Fúruvellir 18 Hafnarjarðarbæ

Knarrarvogi 4 Reykjavík
S: 5683577 Fax 5683522

Mkv.	1:50	Hannað:	hg
Dags:	25/3 2004	Teiknað:	hg
Breytt:		Yfirfarið:	hg
Breytt:		Fjöldi blaða:	10
Breytt:		Blað nr.:	2

Snið- undirstöður

Helgi Gunnarsson kt. 050350-4879 h.s. 5544708 gsm 6921020 nmt. 8533489
Jón Rafns Antonsson kt. 240347-2539 h.s. 5670775 gsm. 8928377 nmt. 8528377