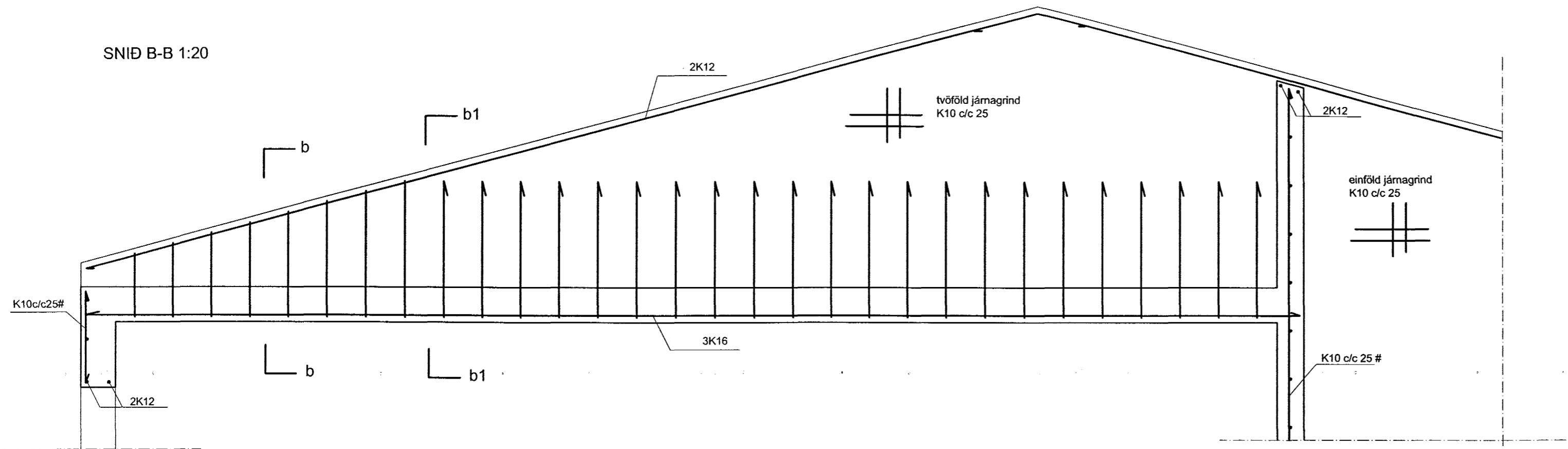
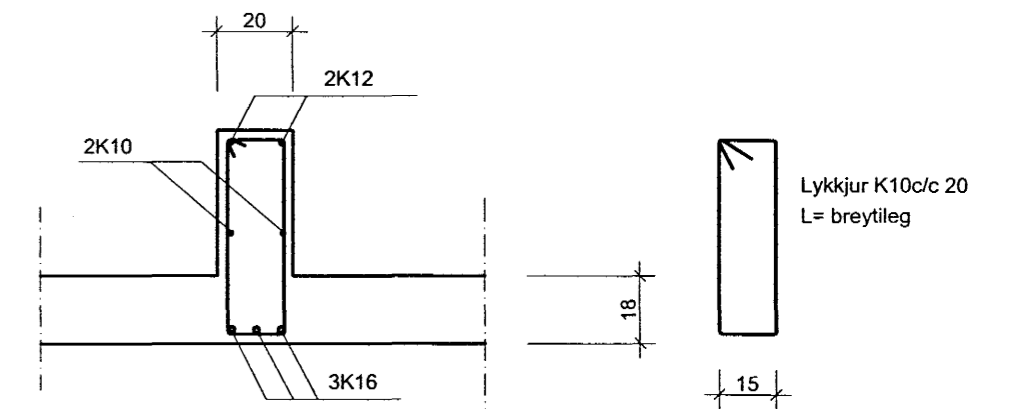


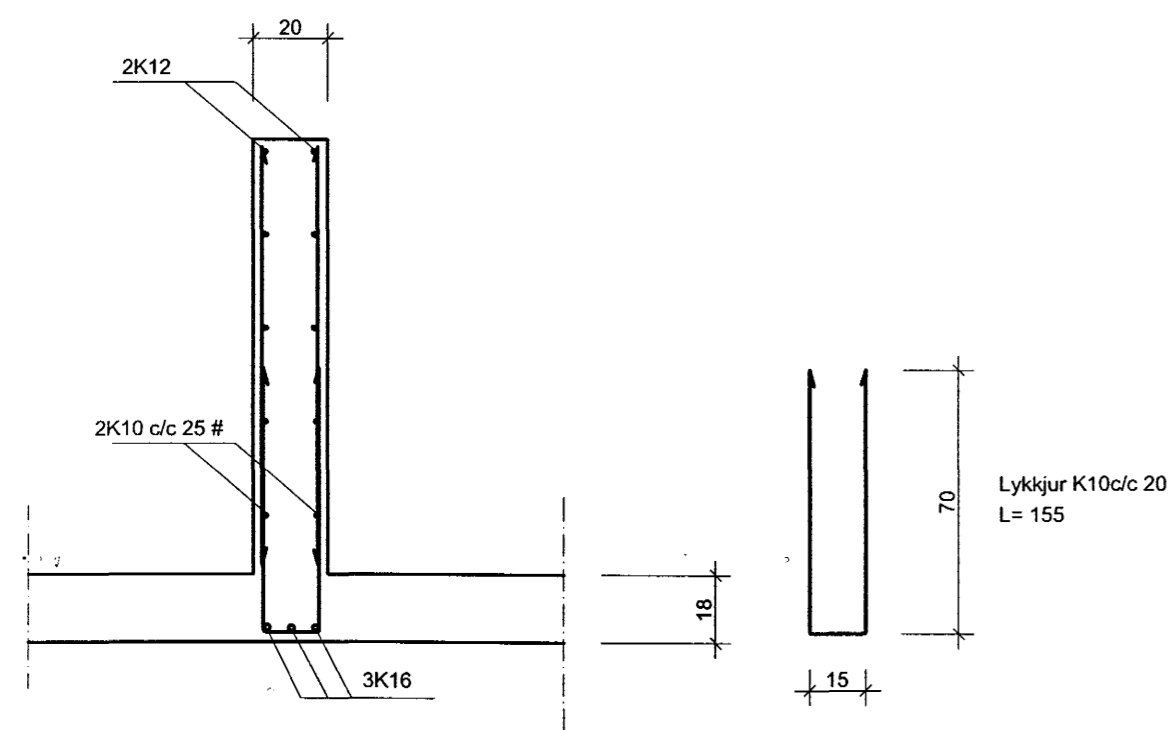
SNID B-B 1:20



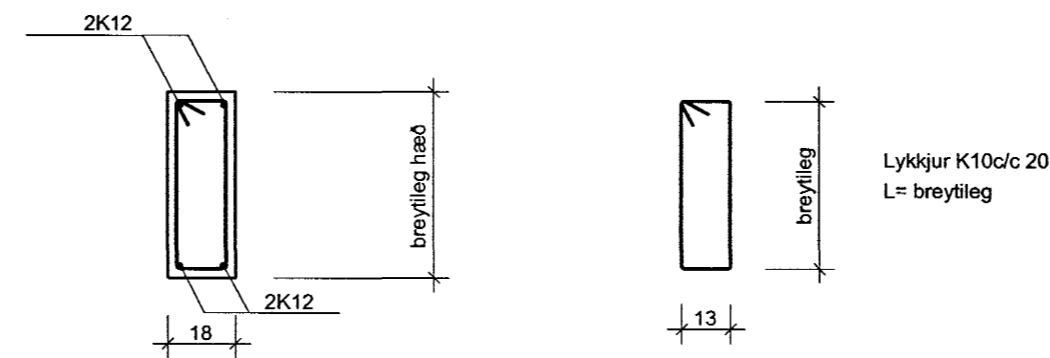
SNID b - b 1:20



SNID b1 - b1 1:20

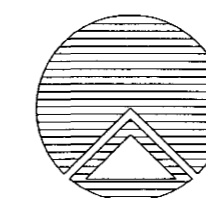


SNID C-C 1:20



Sampykkt þann
28 APR. 2004

Byggingafulltrúinn í Hafnarfirði
F.h. Sigurbjartur Halldórsson



Teiknistofan Röðull

Knarrarvogi 4 Reykjavík
S: 5683577 Fax 5683522

Verkhellir: Furuvellir 18 Hafnarfjarðarbæ

Snið í súlur og bita

Helgi Gunnarsson kt. 050350-4879 h.s. 5544708 gsm 6921020 nmt. 8533489
Jón Rafns Antonsson kt. 240347-2539 h.s. 5670775 gsm. 8928377 nmt. 8528377

Miv:	1:50	Hannað:	hg
Dags:	10/4 2004	Teiknað:	hg
Breytt:		Yfirfarið:	hg
Breytt:		Fjöldi blaða:	10
Breytt:		Blað nr.:	5