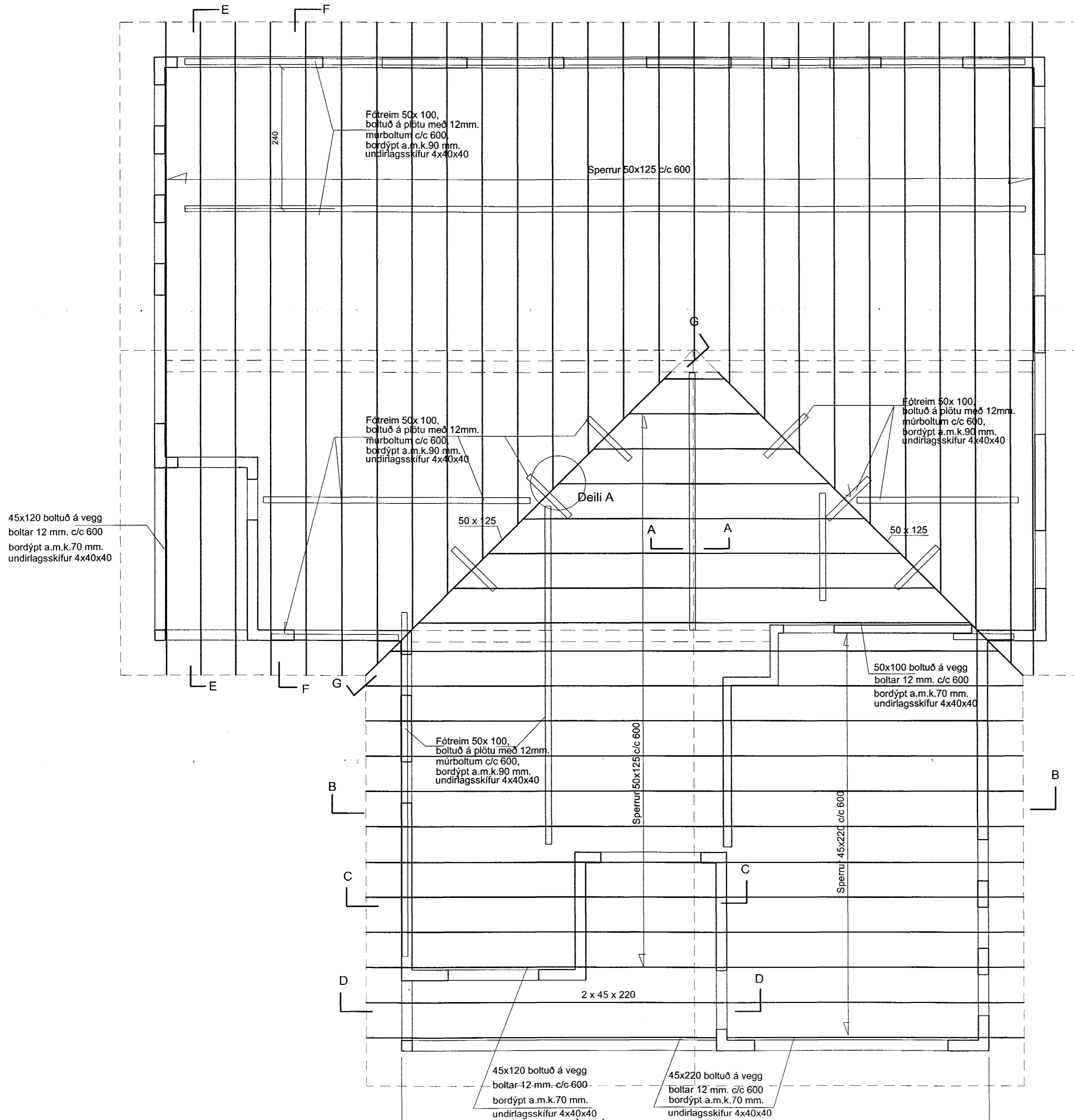
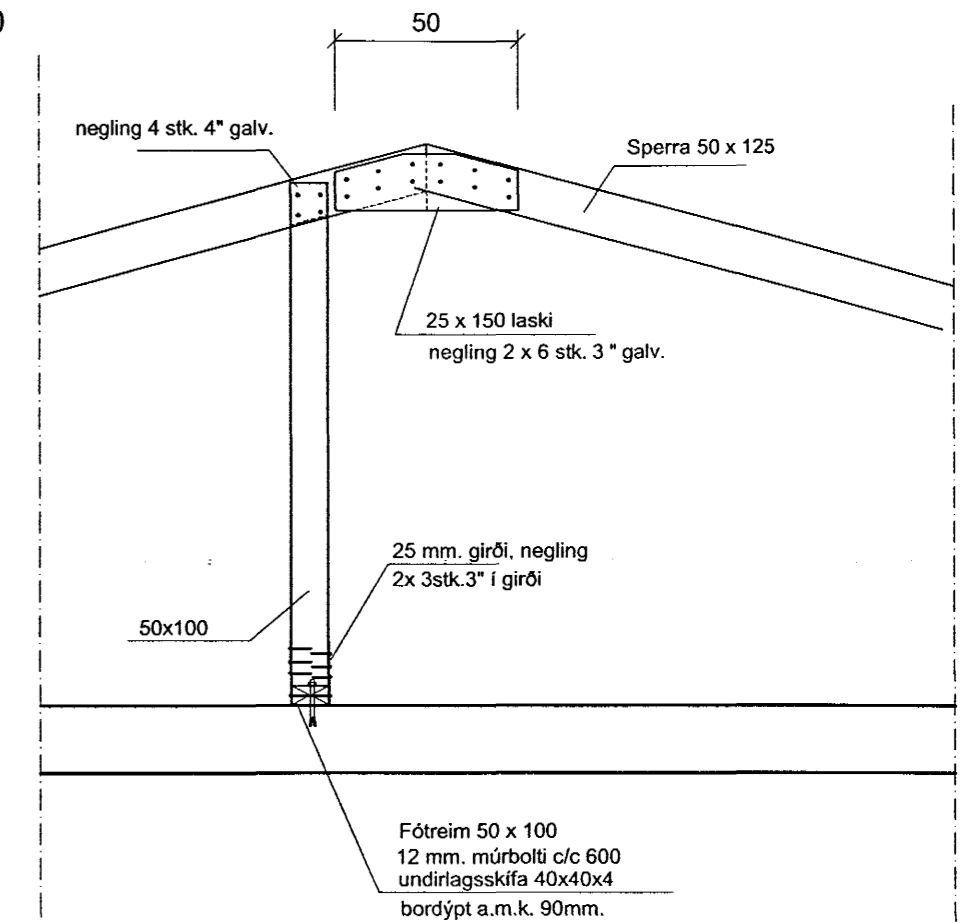


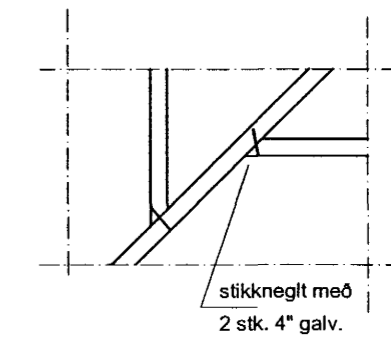
GRUNNMYND 1:50 þak



SNID A-A 1:20



Deili A 1:20



Skýringar

Timburflokkur T1 eða betri
Allar festingar skulu vera galvanhúðaðar eða ryðvarðar
Allt timbur sem kemur að steypu skal rjólað úvarnarefni
Setja skal asfaltþappa undir fótreimar

Sampykkt þann

28 APR. 2004

Byggingafræðingur í Hafnarfirði
E. Sigurbjartur Halldórsson



Teiknistofan Röðull

Furuvellir 18 Hafnarfjarðarbak

Verkhúfi:
Pakviðir

Helgi Gunnarsson kt. 050350-4879 h.s. 5544708 gsm 6921020 nmt. 8533489
Jón Rafns Antonsson kt. 240347-2539 h.s. 5670775 gsm. 8928377 nmt. 8528377

Knarrarvogi 4 Reykjavík
S: 5683577 Fax 5683522

Mkv. 1:50	Hannað: hg
Dags: 28/3 2004	Teiknað: hg
Breytt:	Yfirfand: hg
Breytt:	Fjöldi blada 10
Breytt:	Blað nr. 6