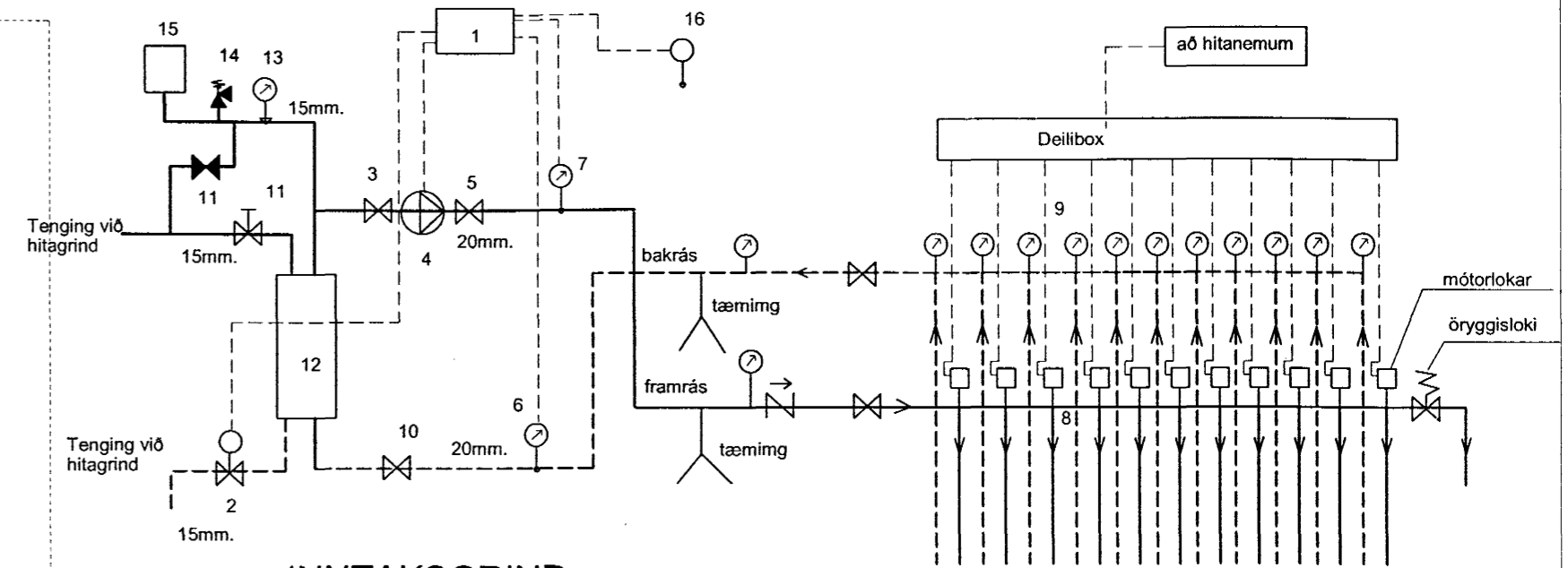
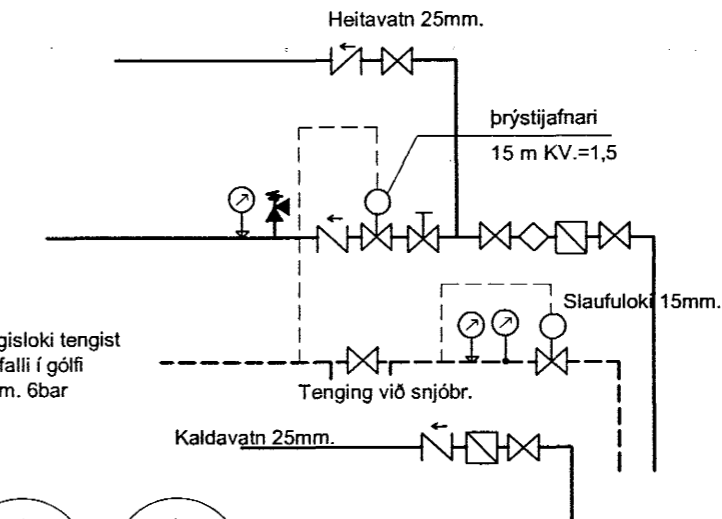


GÓLFHITAGRIND



INNTAKSGRIND

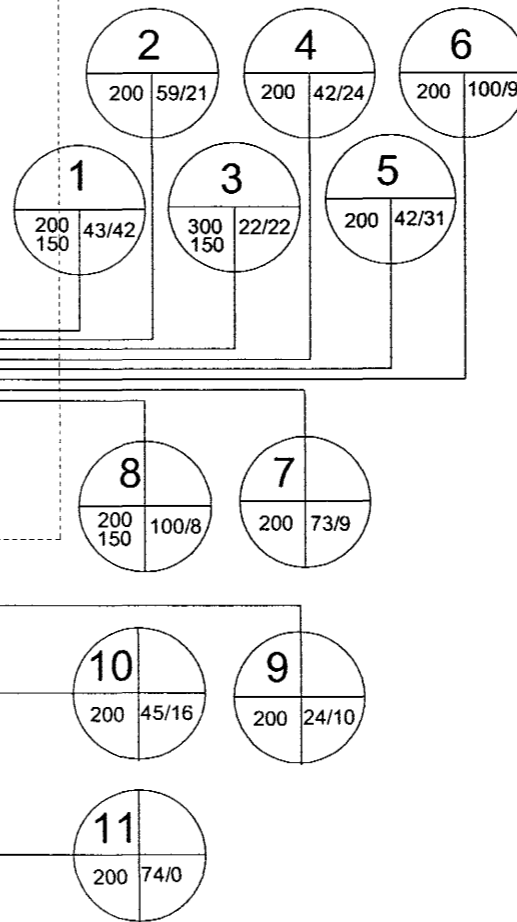


SKÝRINGAR

- 1 Stjórnsstöð frá t.d. Danfoss með útskýrnun
- 2 Stjórnlöki t.d. Danfoss tilh. kerfi P30
- 3 Stopploki 20mm.
- 4 Dæla t.d. Grundfoss 25/60
- 5 Stopploki 20mm.
- 6 Hitanemi t.d. Danfoss tilh. kerfi P30
- 7 Öryggishitarofi tengist 1 stillist á 50 °C
- 8 Gólfhitakista með stillilöku
- 9 Gólfhitakista með stjórnlökum sem tengjast hitanemum
- 10 Stopploki 20mm.
- 11 Stillilöki 15mm
- 12 Varmaskiptir Hitaveita 60/40 °C, gólfhiti 45/35° C.
- 13 Brýstmælir
- 14 Öryggisloki 20mm 4 bar.
- 15 Þensluker 8L /0,5 bar
- 16 Úthitanemi Danfoss

Pípur eru Pex- lagirn með súrefniskápu 20 mm.
Lagnir eru þrýstiprófaðar skv. leiðbeiningum framleiðanda.
Aðrar lagnir eru Stállagnir samkv. DIN2440, þrýstiprófaðar með 6 bar þrýstingi, sem skal standa í 24 klst.

Númer slaufu
11
150 67/29
Lengd slaufu á mörkuðu svæði og utan markaðssvæðis
Millibil í slaufu í mm.

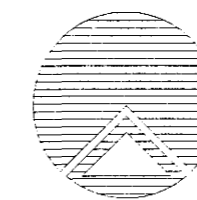


Yfirlit yfir gólfgeisla

nr.	hitapörf w	afköslutan markaðssvæðis	afköslíman markaðssvæðis	heildar afköst slaufu, W
1	800	960	990	1950
2	1330	480	1360	1840
3	560	500	500	1000
4	750	550	970	1520
5	750	710	970	1680
6	210	2100	2310	
7	4600	200	1670	1870
8	180	2100	2280	
9	720	230	550	780
10	960	360	1030	1390
11	2800	0	1700	1700
	2200			

Samtala: 15470 18320

Samþykkt þann
28 APR. 2004
Byggingafultrúinn í Hafnarfirði
F.h. Sigurbjartur Halldórsson



Teiknistofan Röðull

Knarrarvogi 4 Reykjavík
S: 5683577 Fax 5683522

Mkv. 1:50 Hannas hg

Verkefni: Furuvellir 18 hafnarjarðarbæ

Dags: 17/4 2004 Teiknað: hg

Verkhúfi: Grunnmynd gólfhitalögn

Breytt: Yfirfandi: hg

Helgi Gunnarsson kt. 050350-4879 h.s. 5544708 gsm 6921020 nmt. 8533489

Breytt: Fjöldi blaða 10

Jón Rafns Antonsson kt. 240347-2539 h.s. 5670775 gsm. 8928377 nmt. 8528377

Breytt: Blað nr. 10

inntak hitav.

25 mm. stállögn að dreifkistu

bakrennsli í niðurfali

mælistengingar

dreifkista