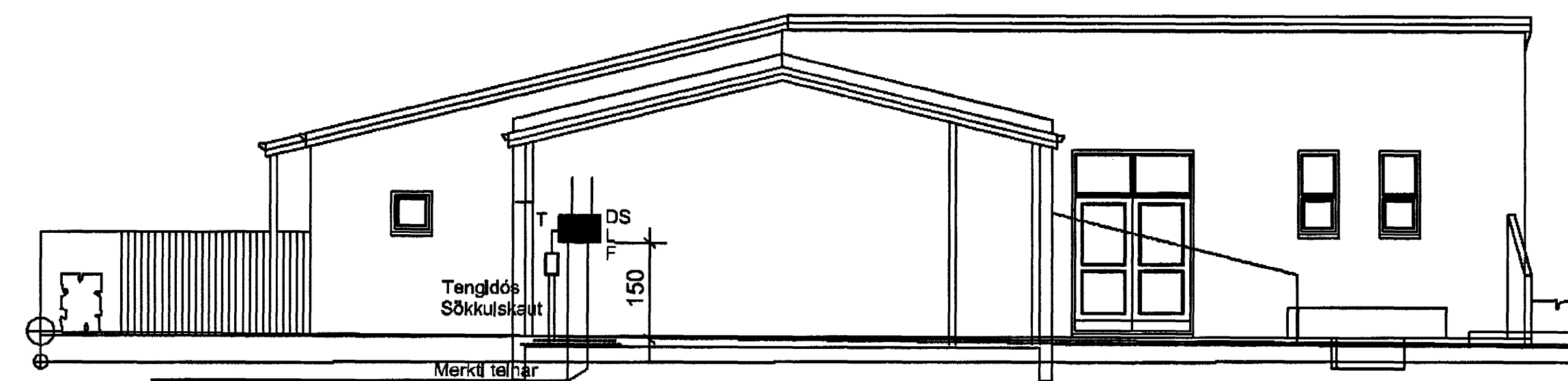


Afstöðumynd 1:500



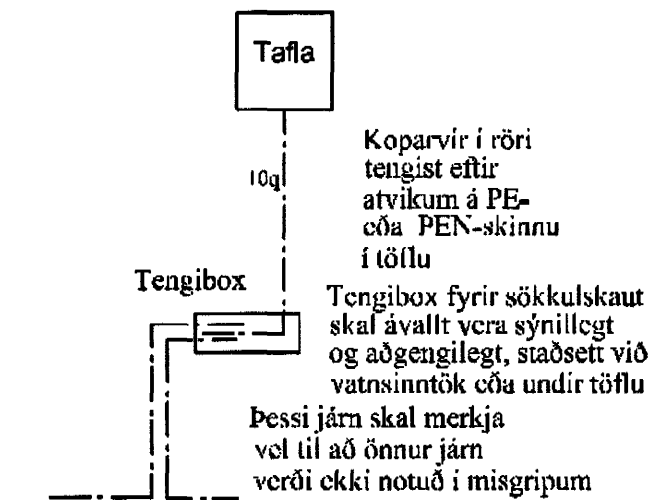
HS 50mm  
L 50mm  
F 50mm  
G 25mm  
Plastpípur 70 cm í jörð  
sem ná út fyrir lóðarmörk

Snið a-a mkv. 1:100

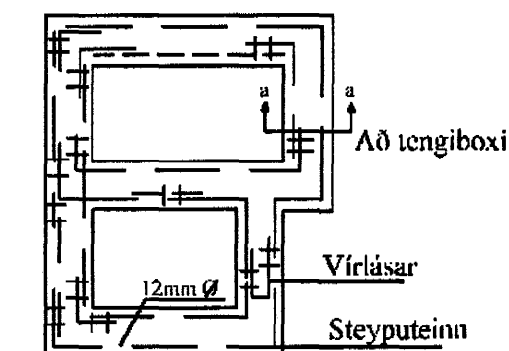
Samþykkt þann  
26 APR. 2004  
Byggingafrúinn í Hafnarfirði  
F.h. Sigurbjartur Halldórsson

Samþykkt þann  
26 APR. 2004  
Byggingafrúinn í Hafnarfirði  
F.h. Sigurbjartur Halldórsson

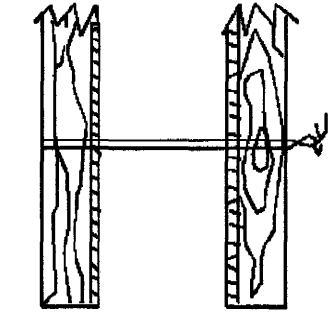
Snið af töfluvegg



Grunnmynd sökkulveggja

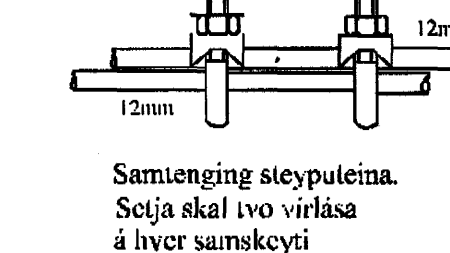


Snið í töfluvegg



Sýnd eru 2 neðstu steypu- styrkjarjám í steypumót ofán á neðstu mólavírnum

Virlásar



**Elys**  
Rafslagmateikningar

Englahlíð 5 Hafn.  
s. 565-4755

Þórður Kristjánsson Rafv.m. kt. 040851-4969  
V. Elma Cates Tætnit. kt. 131155-3529

**Fífuvellir 24 Hafnarfirði**

Afstöðumynd  
Eiðlínumynd  
Snið a-a  
Sökkulskaut

Telknng nr: 670-04	Dagss: 26-04-04	Hannað: <i>Þórunn</i>
Mkv: 1:500 1:100 1:10	Blað: 3 af 3	Telknað: vec