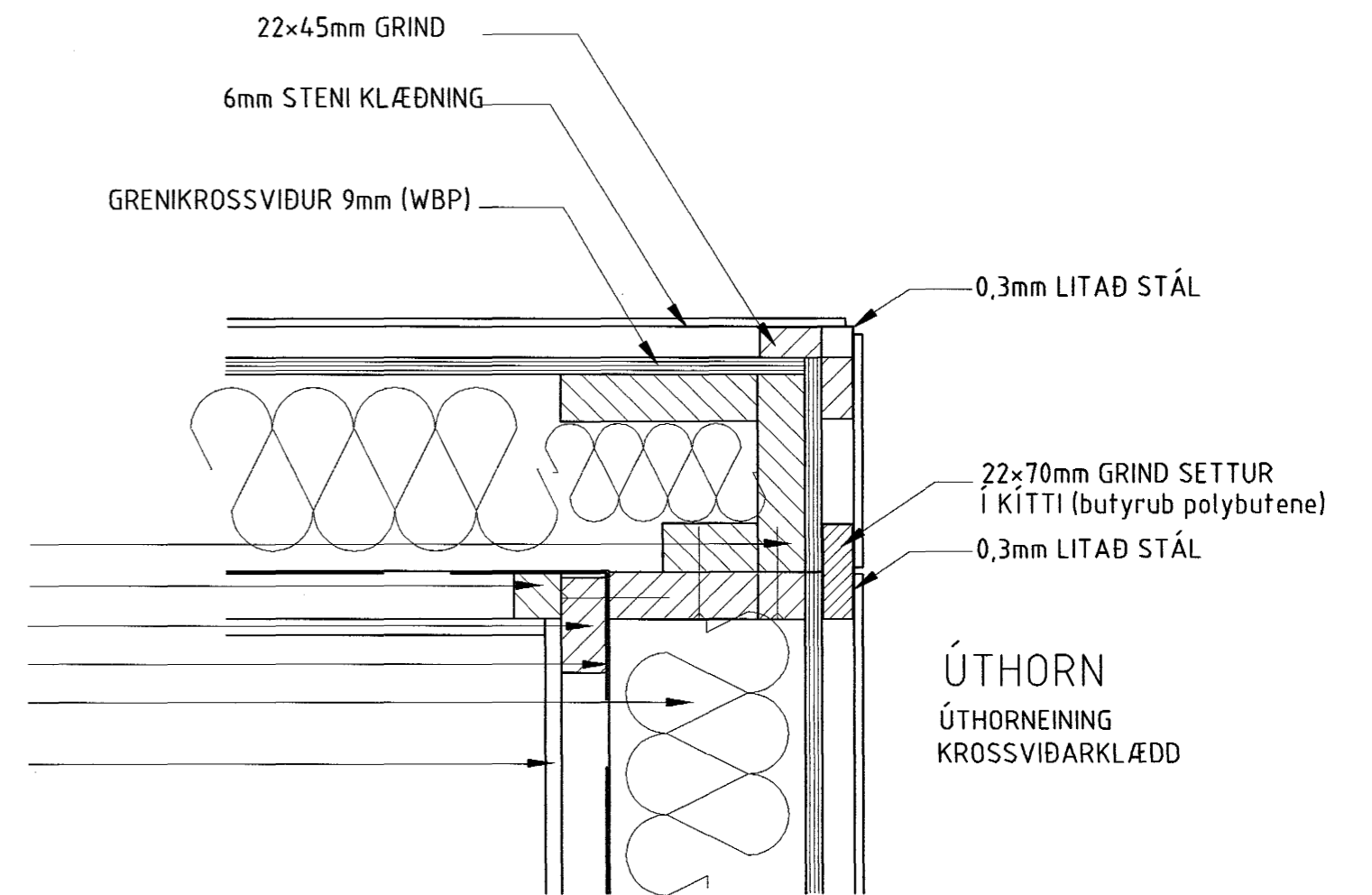
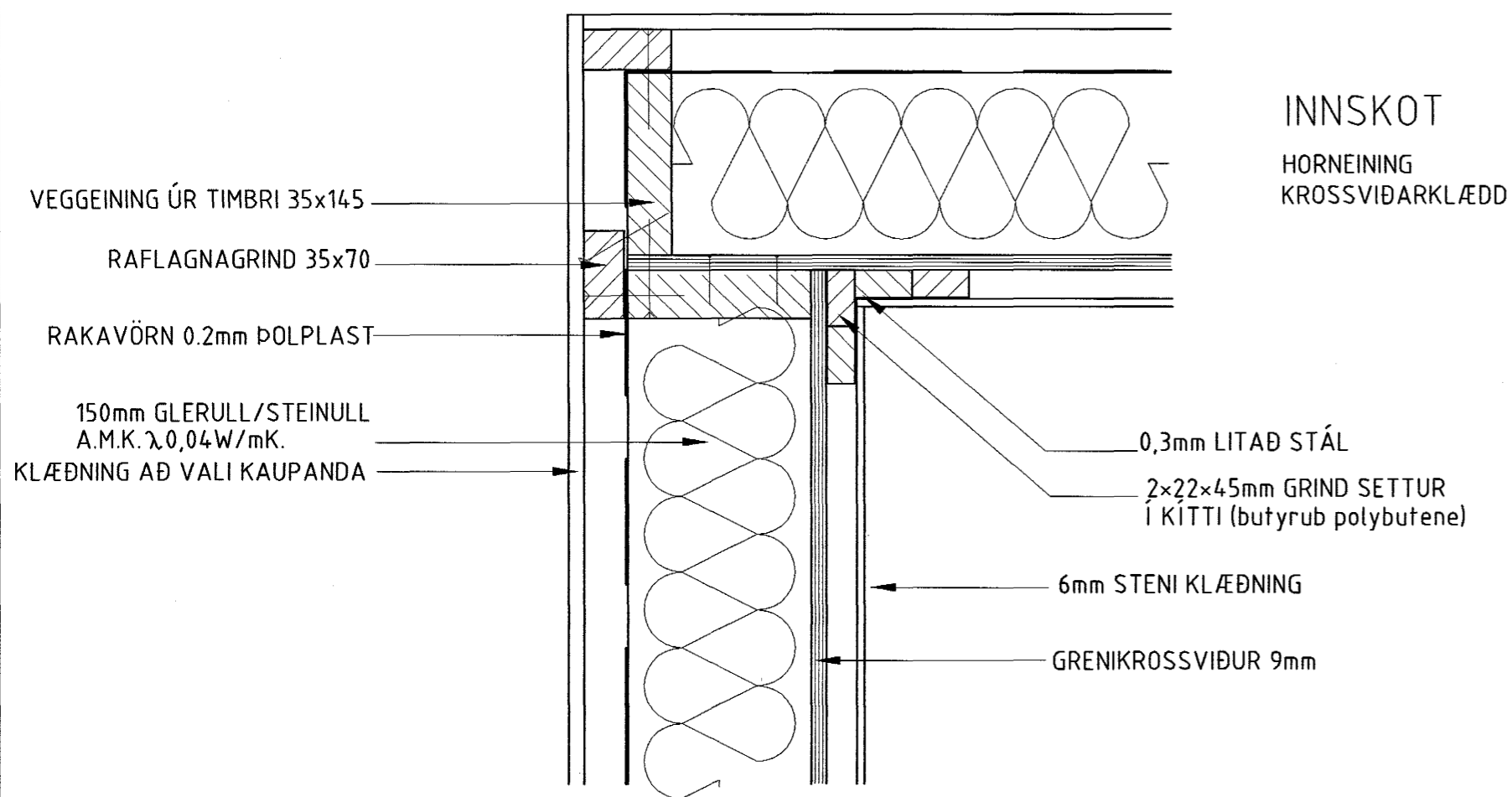


LÁRÉTT SNID Á VEGG

EINING
KROSSVIÐARKLÆDD



ÚTHORN
ÚTHORNEINING
KROSSVIÐARKLÆDD



INNSKOT

HORNEINING
KROSSVIÐARKLÆDD

VEGGEINING ÚR TIMBRI 35x145
RAFLAGNAGRIND 35x45
RAFLAGNAGRIND 35x70
RAKAVÖRN 0.2mm ÞOLPLAST
150mm GLERULL/STEINULL
A.M.K. λ 0,04 W/mK.
KLÆÐNING AÐ VALI KAUPANDA

RAFLAGNAGRIND 35x70 KOMI ÓROFIN INNAN Á
SAMSKEYTI EINGA OG NEGLIST MEÐ 31/90
c/c 75 FYRSTU 300mm FRÁ ENDA,
c/c 150 NÆSTU 600mm, ANNARS c/c 200mm.

Samþykkt þann
26 APR. 2004
Byggingafultrúinn í Hafnarfirði
F.h. Sigurbjartur Halldórsson

es TEIKNISTOFAN SUÐURLANDSBRAUT 48
S: 588-7344 FAX: 588-7343
NETFANG: kastor@simnet.is

SKRIFAÐUR
AUSTURVEGAR 69 800 SELFOSI
SÍM 442 3850 FAX 442 3851
NETFANG sgh@sgfhus.is
VEFFANG www.sghus.is

FURUVELLIR NR 20

ÞVERSNIÐ Í ÚTVEGG

Kvarði 1:5

BLAD NR

7 AF 7

HANNAÐ:	TEIKNAD	DAGSETNING	VERKNÚMÉR
Sigurbjartur Kjarntansson kt: 090246-2839	Kjartan Sigurbjartur kt: 121066-2809	07.04.2004	3134
SKRÁARNAFN	SAMPYKKT		TEIKNING NÚMÉR:
FURUVELLIR NR 20.dwg			A-25