

Áfstöðumynd: 1/500

**LAGNIR Í JÖRÐU, GRUNNMYND**

Mkv. 1:50

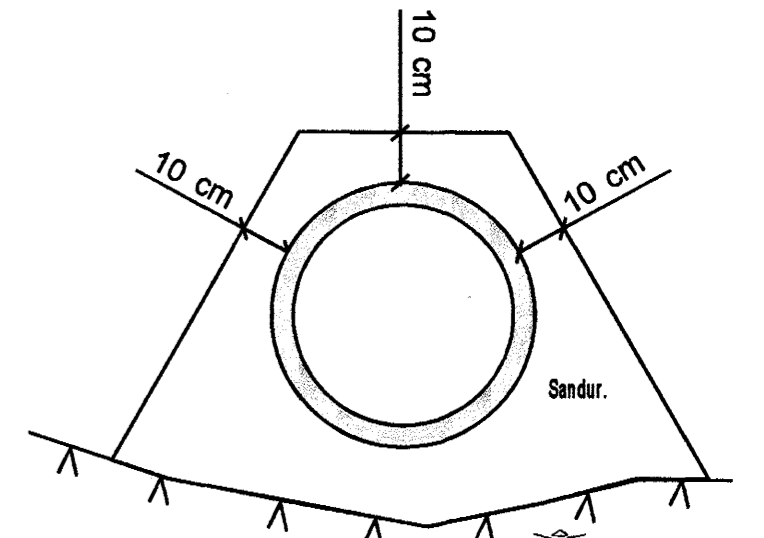
Allar lagnir undir gólfplötu eru Ø - 100 mm PVC. Utan sókka eru holræsalagnir Ø - 100 mm PVC þar sem steinlagnir og plastlagnir tengjast skal nota þarilgerð plasttengi og gúmlíþéttingar. Allar tengingar skulu gerðar með þar líl geðum greinum. Regnvatnslagnir utan húss skulu vera Ø - 100 mm PVC.

**SKÝRINGAR:**

Öl mál eru í mm nema hæðarkótar, sem eru í m.  
 ——— Skoplagningar  
 - - - - - Regnvatnslagnir

**TÆKI:**

- HL - Handlaug
- VS - Vatnssakemi
- SV - Skolvaskur
- PV - Ræstivaskur
- GN - Gólinúriatill
- EV - Eldhúsvaskur
- UV - Uppvottavaskur
- ST - Stútur



SNIP Í HOLRÆSALÖGN

Samþykkt þann  
**26 APR. 2004**  
 Byggingafulltrúinn í Hafnarfirði  
 E.h. Sigurbjartur Halldórsson

Samþykkt þann  
**26 APR. 2004**  
 Byggingafulltrúinn í Hafnarfirði  
 E.h. Sigurbjartur Halldórsson

KJARTAN RAFNSSON Tæknifræðingur Dugguvogi 23, 104 Reykjavík Símar: 588 4980 og 897 0962. Fax: 588 4981		Verkheiti: Furuvellir 9 Hafnarfirði.	Kvarði: 1/50/500
Breytt:	Teikning: Holræsi, grunnmynd og áfstöðumynd.	Teikn. nr: 01.03	
Undirskrift: <i>[Signature]</i> Kopifélag: 220850 2189	Teiknað: K.R.	Dags: 30.03.2004	Verk nr: 06.2004

K = 20,28 —

Ø - 600 mm  
BKs = 20,77