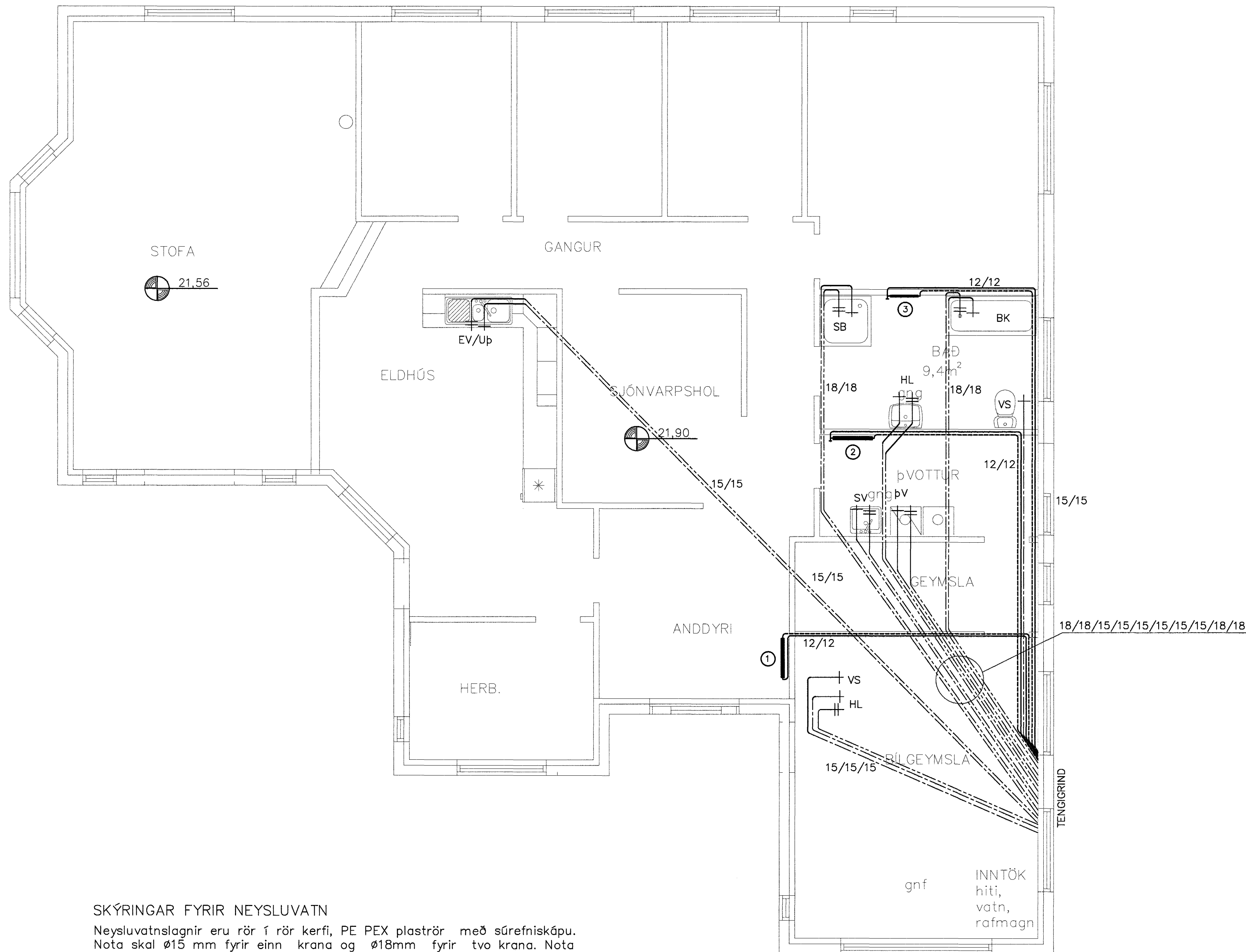


GRUNNMYND 1:50



SKÝRINGAR FYRIR NEYSLUVATN

Neysluvatnslagnir eru rör í rör kerfi, PE PEX plaströr með súrefniskápu. Nota skal $\varnothing 15$ mm fyrir einn krana og $\varnothing 18$ mm fyrir tvo krana. Nota skal $\varnothing 18$ mm fyrir bað og sturtu. Þrýstipól skal vera 10kp/cm² við 100°C. Rör skulu vottuð af RB. Þrýstiprófa skal neysluvatnslagnir með 10kp/cm² vatnsþrýstingi í 24 klst.

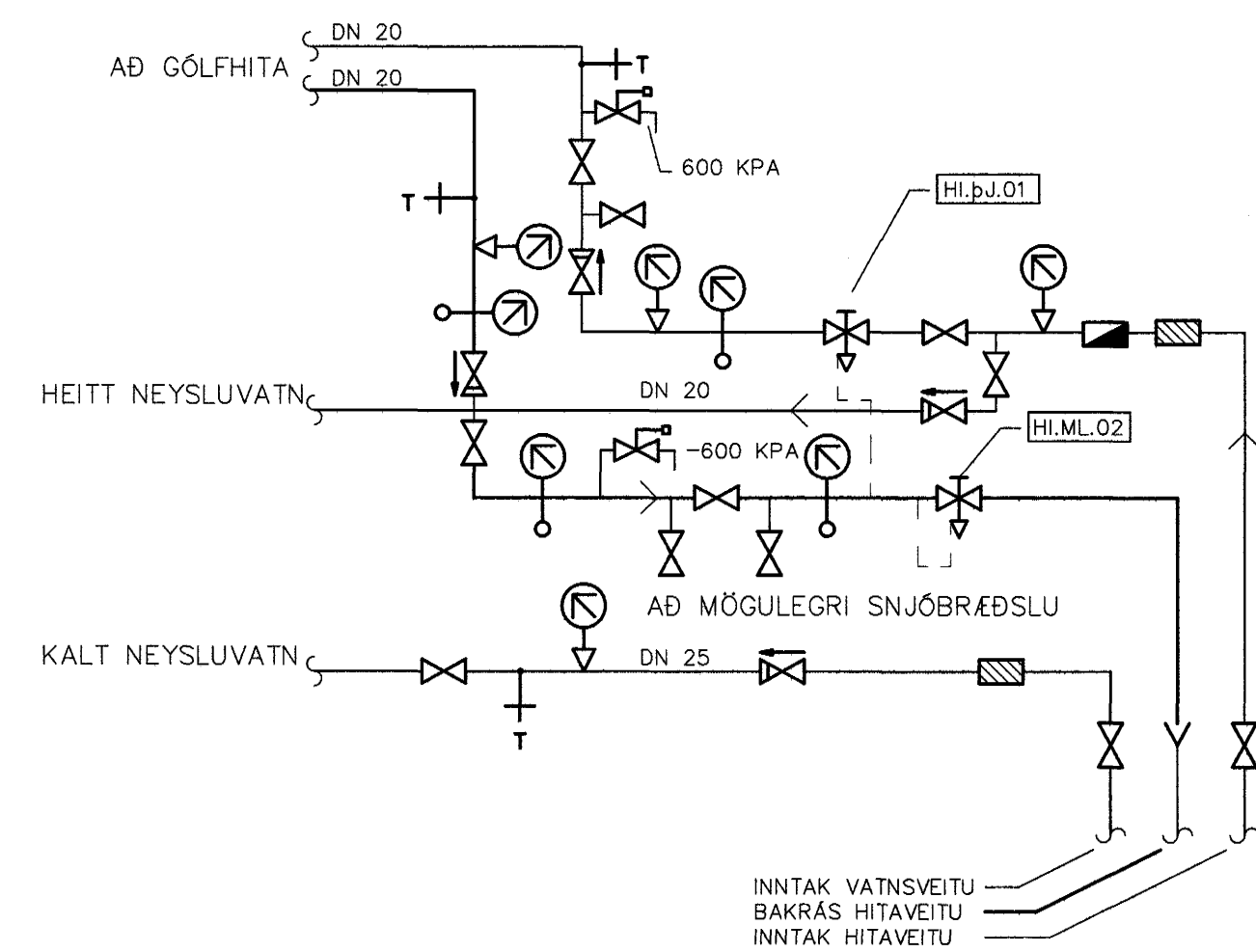
Allt efni, lögn, þrófun og frágangur skal vera samkvæmt ákvæðum staðals IST 67, reglugerð um neysluvatnslagnir og Byggingarreglugerð.

LAGNIR AÐ OFNUM

Lagnir að ofnum eru PEX hitaþolin með súrefniskápu, $\varnothing 12$ mm í fðurröri. Lagnir eru steyptar í plötu. Allt efni skal hafa lagnaefnisvottun, fara skal eftir fyrirmælum framleiðenda. Allt efni, lögn, þrófun og frágangur skal vera samkvæmt ákvæðum staðals IST 69 og reglugerð um hitalagnir. Allar pípur í skulu vera hitaþolnar plastpípur, og þola allt að 90°C við 6 kg/cm² þrýsting.

Ofnatafla fyrir Furuveli 7							
Nr. Ofns	Staðsetning	Ofnar, leiðbeinandi mál í mm			Gerð	Afkost W	Staðsetning stúta
		Hæð	Lengd	Þykkt			
1	Anddyri	600	700	50	11A	513	A-B
2	Þvottur	600	700	50	11A	513	A-B
3	Bað	x	x	x	Handkl	400	x
SAMTALS:						1426	

TENGRIND



SKÝRINGAR:

MERKINGAR:

- KALT VATN
- HEITT VATN
- FRAMRÁS HITALAGNAR
- BAKRÁS HITALAGNAR
- RENNILOKI/KÖLULOKI
- ÞRÝSTUAFNARI/MÓTSTÖBULOKI
- STILLILOKI
- EINSTREYMISLOKI
- ÖRYGGISLOKI
- SIA
- LOFTTÉMING
- HITAMÉLIR
- HITANEMI
- ÞRÝSTINGSMÉLIR
- ÞRÝSTINGSNEMI
- TÉMING

HI.PJ.01 ÞRÝSTUAFNARI
KRÖFUR: ÞRÝSTUAFNARI, HÁMARKS MISUNAPRÝSTINGUR 0,6 MPa
VIBIÐUN: AVP 15 Kvs = 1,8 m/h

HI.ML.02 MÓTSTÖBULOKI
KRÖFUR: HELDUR UPPÍ LÁGMARKS ÞAKRÝSTINGI Á BAKRÁSARVATNI HITAVEITU.
VIBIÐUN: AVDA 15 Kvs = 1,6 m/h

TÁKN FYRIR KALT NEYSLUVATN RÖR Í RÖR
TÁKN FYRIR HEITT NEYSLUVATN RÖR Í RÖR
OFNAR TÁKN FYRIR FRAMRENNSLI
OFNAR TÁKN FYRIR BAKRENNSLI

- HL HANDLAUG
- VS VATNSSALERNI
- SB STEYPIBAÐ
- EV ELDHÚSVASKUR
- RV RÆSTIVASKUR
- Þp UPPÞVOTTAVÉL
- ÞV ÞVOTTAVÉL
- ÞU ÞURRKARI
- BR BRUNNUR
- ÞN ÞAKNIDURFALL
- GNG GÖLFNIDURFALL MED GEGNUMRENNSLI
- AST AUKASTÓTUR OG AFFALL HITAVEITU

Samþykkt þann
26 APR. 2004
Byggingafulltrúinn í Hafnarfirði
E.h. Sigurbjartur Halldórsson

Dags.	Breytingar	Nr.	Notn
<p>meter Verkræðistofa ehf Skútuvegj 6-2. hæð 104 Reykjavík</p> <p style="text-align: right;">Sími: 5678922 Gsm: 8940059 meter@meter.is www.meter.is</p>			
FURUVELLIR 7			
NEYSLUVATN, OFNAR, TENGRIND, OFNATAFLA OG SKÝRINGAR			
ÁRITUN SAMRÆMINGARHÖNNUNAR:			
Friðrik Friðriksson 2112564519	L. Friðriksson		
TÖLVUSKRA 127-221-FURUVELLIR 7	HANNAÐ FO	TEKNAÐ FO	YFIRFARIÐ FO
SAMÞYKKT Byggingafulltrúinn 0405462009	TEKNING NR. 127-221-P03	MKV. 1:50	BLAÐ NR. P-03
Friðrik Ólafsson 2303592459	DAGS. 14.04.2004	VERK NR. 127	