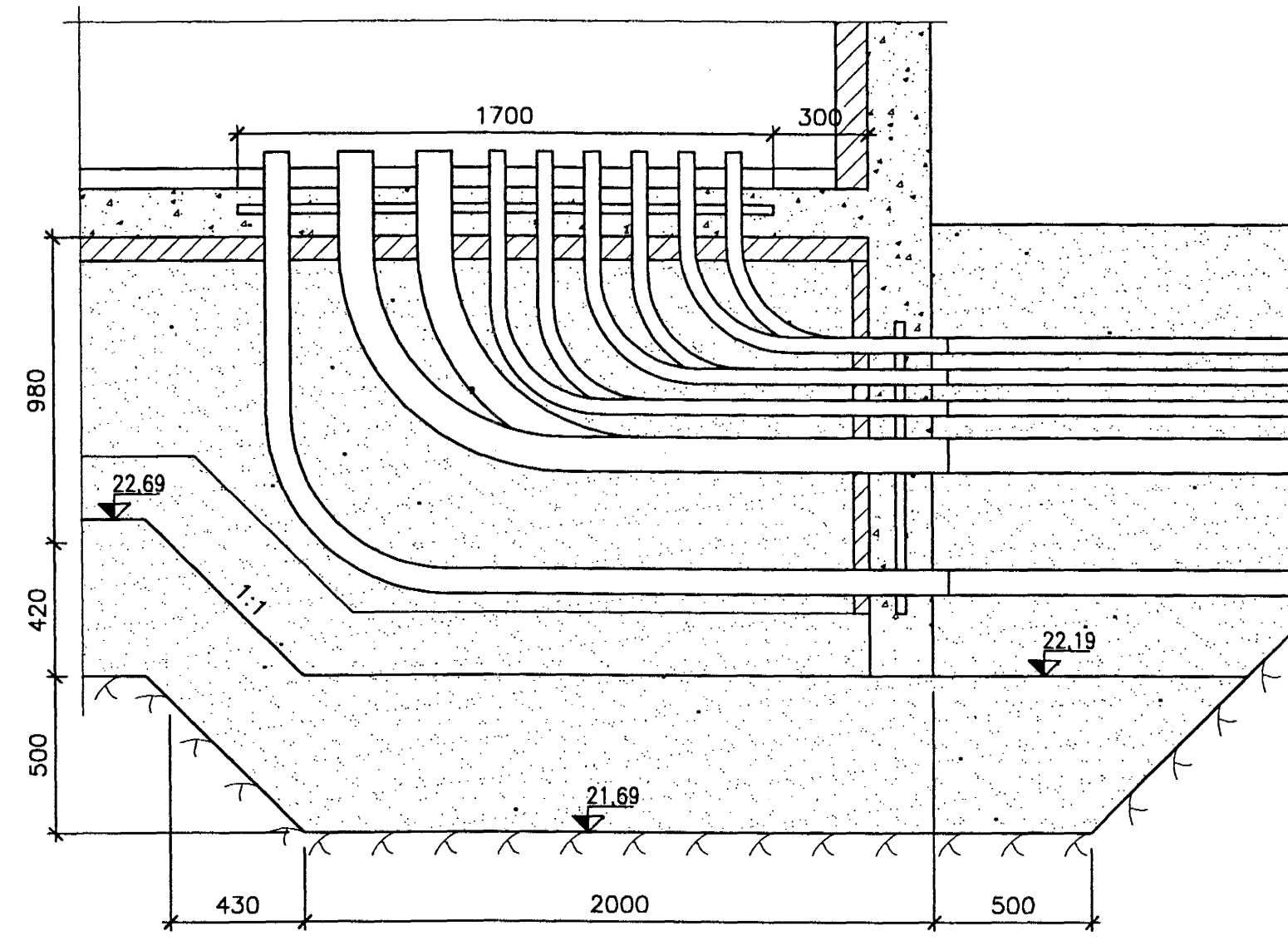
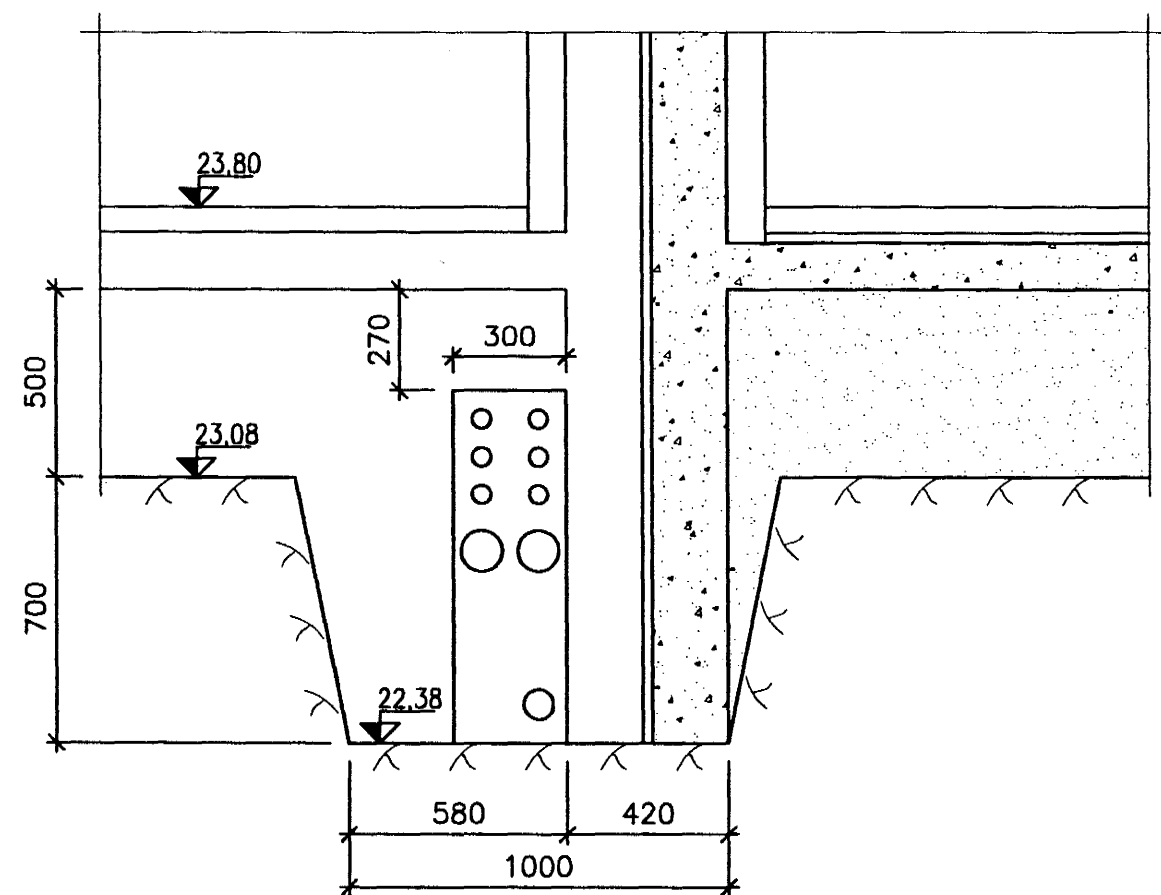


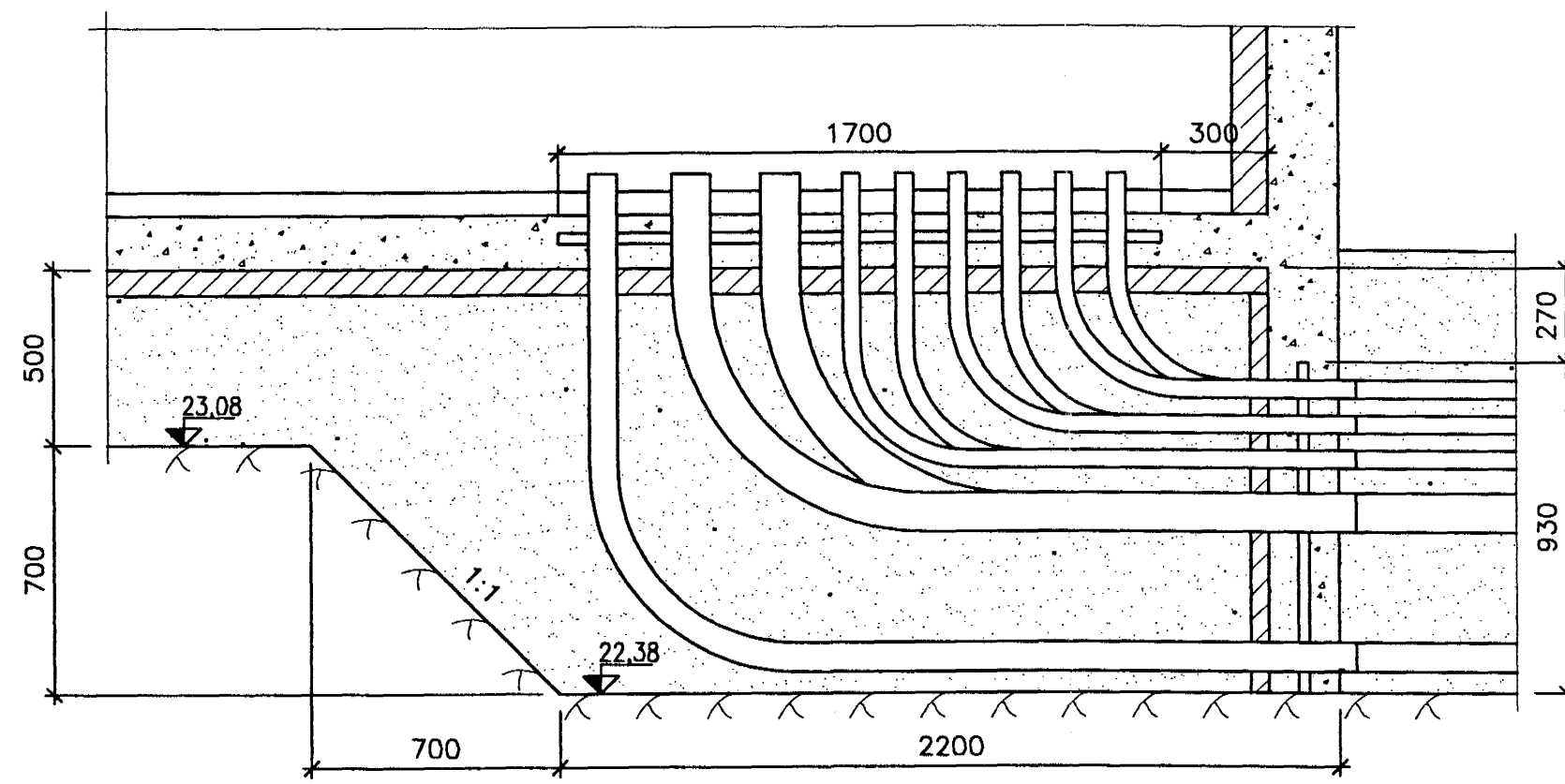
A Snið
B-001 1:20



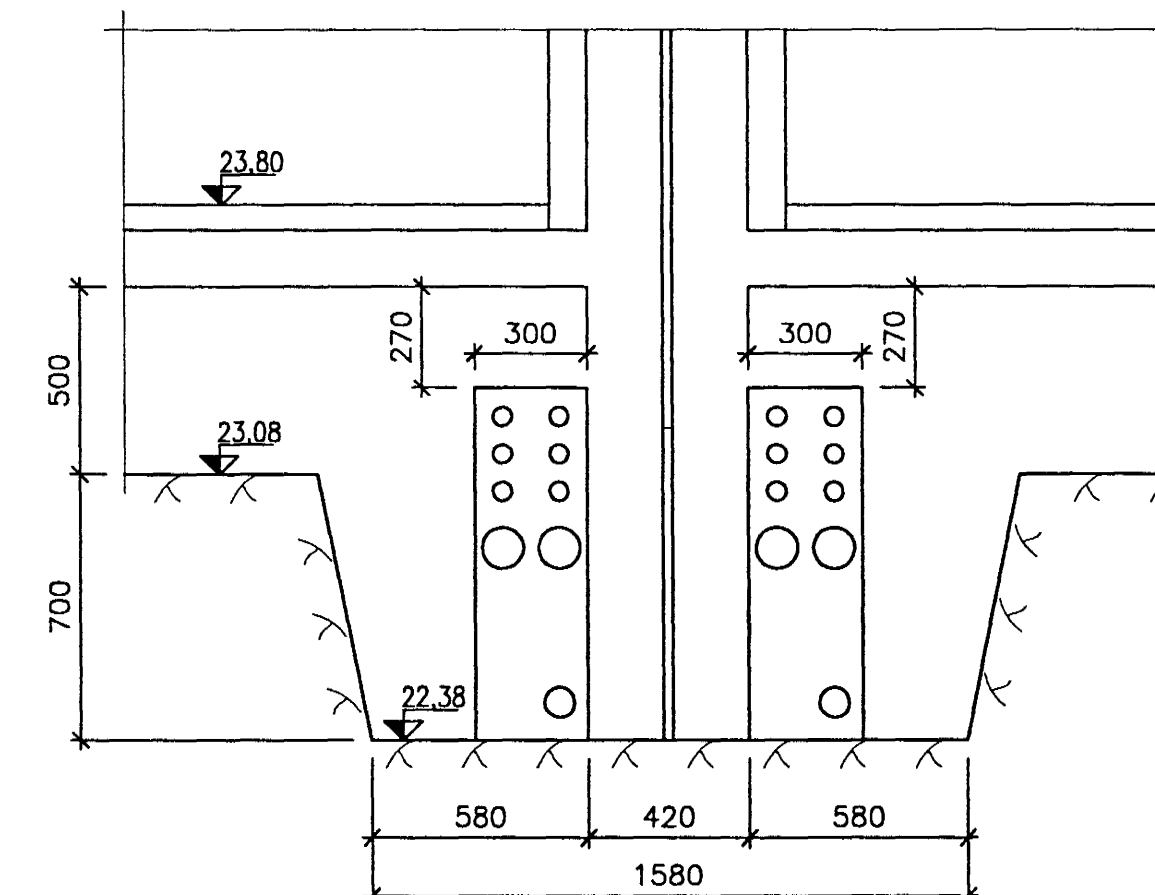
B Snið
B-001 1:20



C Snið
B-001
B-002 1:20



D Snið
B-001
B-002 1:20



E Snið
B-002 1:20

Ath. Jon M. Skulld.

ÓTGÁFA	DAGSETNING	TEIKNAD	YFIRFARID	SAMPYKKT
EDLI BREYTINGAR				
HANNAÐ:	SHH	DAGS.:	15.02.2004	
TEIKNAD:	SHH	KVARDI:	1:20	
YFIRF.:	H.Hj	VERK NR.:	5146-32-01	
SKRÁ:	sh.311ste	TEIKN.NR.:	B-702	

SAMP.: *Egillur Johannsson 081243-4849*
FRUMSTÆRD BLADS A1 - BLADSTÆRD A3, MINNKUN 1:2

Verkás ehf
Burknavellir 10-16
26 FEB 2004

Sérmyndir
Inntaksmót
Byggingafulltrúinn í Hainarfirði
F.h. Sigurbjartur Halldórsson



BORGARTÚNI 17 - 105 REYKJAVÍK NETFANG: fjarhitun@fjarhitun.is
SÍMI 562 8955 - FAX 562 8950 VEFSDA: www.fjarhitun.is
KENNITALA: 700186-1649